

# AIR TOWEL®

エアータオル®

二度拭きWノズルで

しつかり速乾



低騒音

省エネ  
トップクラス

二度拭き  
Wノズル

上段ノズル

手のひらから指の間まで、広範囲の水滴を吹き飛ばします。また、手を抜き出す前に、指先に残った水滴を確実に拭き去ります。

下段ノズル

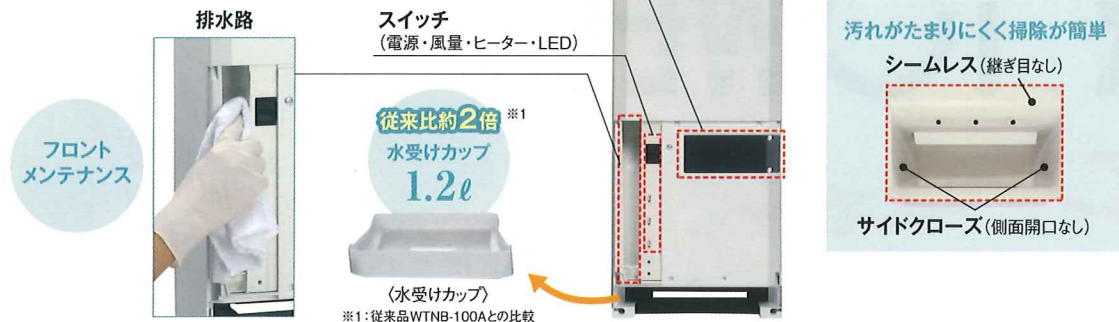
指先に集まる大きな水滴をねらって、集中的に吹き飛ばします。



両面吹き出し形薄型タイプ  
PW-T10A

# 1 らくらくメンテナンスで衛生的

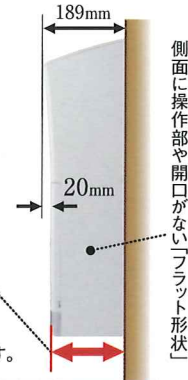
フロントケースカバー内部に  
施工やお手入れに必要な要素を集約。



# 2 薄型 省スペース

最薄部の厚みが  
169mmの  
スリムデザイン。  
使いやすさを追求して  
手挿入口の天面部は20mm広げました。  
側面のサービススペースを不要とし、  
多様な設置条件にも対応できるデザインです。

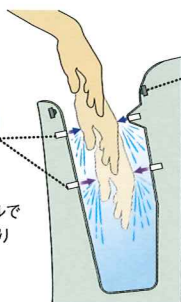
奥行き寸法  
169mm  
(最薄部)



# 3 独自技術で「速乾」「低騒音」 さらにトップクラスの「省エネ」

二度拭き  
Wノズル

上下2段のノズルで  
効率的に、しっかり  
手を乾かします。



オーバー  
ノズル  
センサー

手の位置を的確にセンシングすることで  
過不足のない運転制御を実現。  
ダブルノズルによる「速乾性」との融合で  
業界トップクラスの低消費電力<sup>※3</sup>を実現。

低騒音  
55dB

手乾燥室の容積拡大、  
独自のVテーパー形状、  
サイドクローズ構造により  
55dBの低騒音<sup>※4</sup>を実現。

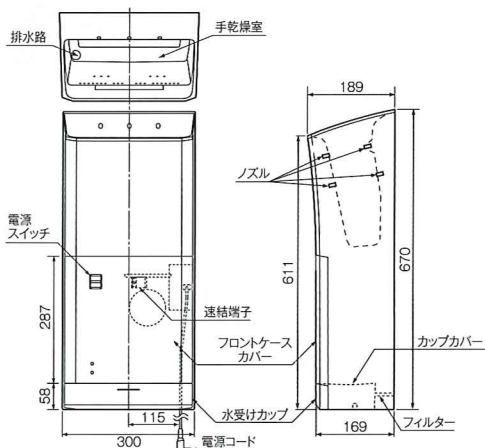
※2: 2012年2月時点のヒーター付き両面吹き出しタイプの手乾燥装置における当社調べ  
※3: 無音室における前方2m・左右2mの平均値(壁面設置にて背面騒音含まず)

## ●仕様

型式	ヒーター	乾燥時間 ※4	風速(強) ※5	風量 切替	外形寸法 (mm)	電源	消費電力 <sup>※6</sup>		騒音 <sup>※7</sup>		電源コード	水受け カップ	製品 質量
							強	弱	強	弱			
PW-T10A	入	約3~5秒	110m/s	強/弱	高さ670 幅300 奥行189	100V 50/60Hz	995W	735W	55dB	51dB	有効長1.5m (速結端子 接続も可能)	1.2L	7.7kg
	切	約4~6秒					745W	495W					

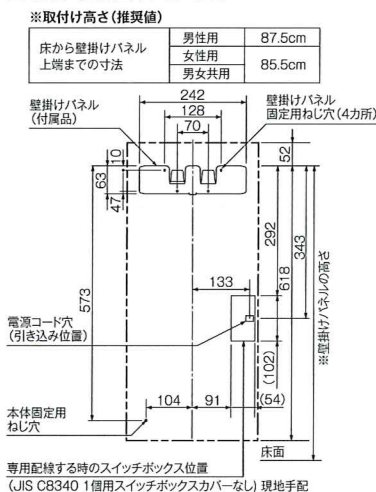
※4: 当社基準による乾燥時間の目安(片手の残水分量0.1~0.2g時) ※5: ノズル吹出口での測定値(圧力測定値から算出した値) ※6: 室温30°C時 ※7: 無音室における前方2m・左右2mの平均値(壁面設置にて背面騒音含まず)

## ■外形寸法図(単位:mm)

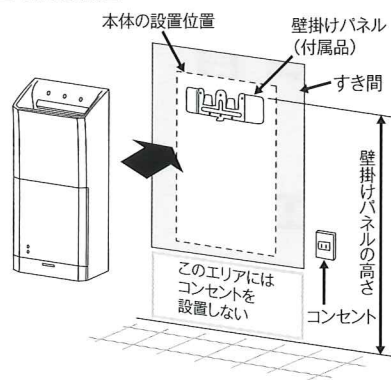


※目的以外の使用防止のため、連続運転は30秒で停止します。

## ■取付寸法図(単位:mm)



## ■取付要領図



- 製品底面から下方100mm以内には障害物がないように空間を設けてください。(鋭い込み口確保のために必要な空間)
- 側方の壁が近い場合は、使用時、左側面パネルの視認やひしが壁面にあたることを避けるため、側方150mm以上の空間を設けてください。(壁・カウンターに埋め込む場合は、埋め込み深さにより、側方5mm~50mm以上、上方30mmの以上の空間を設けてください。)
- 詳細については、本製品の取扱説明書をご参照ください。

●この製品に関するお問い合わせは、下記取扱店へ...

## ■製品販売元

東京エレクトロン株式会社

URL <http://www.electron.co.jp/>

E-Mail [tokyo@electron.co.jp](mailto:tokyo@electron.co.jp)

※このカタログ記載の内容は2013年2月1日現在のものです。

- 製品の色は印刷物ですので実際の色と若干異なる場合があります。
- 製品の定格及びデザインは予告なく変更する場合があります。
- 実際の製品には、ご使用上の注意を表示しているものがあります。

