

Invented with 50year's technology of TOKYO ELECTRON

TE 東京エレクトロン株式会社

# AIR TOWEL®

Comfortable Space to imagine

エアータオル®



使いやすさを追求するところになりました。

<http://www.electron.co.jp/>



[エアータオル]は、東京エレクトロンの登録商標です。

# 速乾重視

手洗い空間をグレードアップ!

## グローバルに活躍するハイパワーシリーズ

### KTM-100(100V)・KTM-200(200V)

手洗いの自動化、どんどん普及しています。

※自動ドア連動対応(無電圧A接点)

※自動薬液噴霧供給器「ピュアハイジーン(弊社製品)」との連動も可能です。 ※受注生産品

## どんなシーンにもオールマイティに!

### マルチ取付板

お買い替えの際、取付穴位置がそのまま使えます。(従来機種)

取付板には、互換性のある取付穴が  
あっています。お使いの機種からの交換もラクラク!



※くわしくはお問い合わせください。

### 省エネ設計

消費電力650W(強・温風入)を実現  
月々かかる電気代はわずかです。  
(1回の使用料は、0.04円)

※お使いの地域により異なります。

### 本体丸ごと抗菌加工

### 操作パネルロック

電源ON/OFFの誤操作を防ぎます。

専用  
オープナー付



### ハイスピード乾燥

風速120m/秒でスピード乾燥  
トップクラスの風速!

### お手入れ簡単

水受けカップの凹凸をなくし、  
清掃しやすくなりました。

### 水受けカップ 容量大幅UP

大容量  
0.7L



### 狭い場所にもOK

本体と水受けが分離するので、  
狭い場所へは水受けを外して  
設置可能です。

奥行きわずか  
148mm!



### ● KTM-100・KTM-200仕様

型式	電源	周波数	消費電力				風量調節	材質・本体色	サイズ	重量	電源コード	ドレンタンク	自動ドア連動端子
			温風入 強	温風切 強	温風入 弱	温風切 弱							
KTM-100	AC100V	50/60Hz	650W	380W	330W	115W	強・中・弱 (ボタンを1秒押し切りかえ)	ABS樹脂 (抗菌) ホワイト	W:256× D:148× H:490mm	4.7kg	1.5m (プラグ付)	0.7L	強制使用 10秒 (配線1.5m) ※受注生産品
KTM-200	AC200V		740W	480W	355W	130W					1.5m (プラグなし)		



# 衛生重視

医療施設・食品工場・衛生関連施設などで幅広く活用しています。

感染症・ウイルス対策に！衛生管理の必需品！

**KTM-100GL (100V)・KTM-200GL (200V)**

清潔でクリーンな空間になります。

※自動ドア連動対応(無電圧A接点)

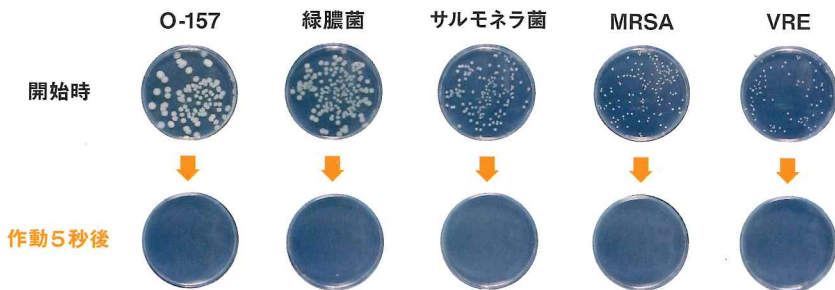
※自動薬液噴霧供給器「ピュアハイジーン(弊社製品)」との連動も可能です。 ※受注生産品

## 食品工場、医療施設で、大好評いただいています！

New

ノロウイルス(ネコカリシウイルス)にも、効果が実証されました！

O-157・緑膿菌・サルモネラ菌・MRSA・VREが、  
わずか5秒で死滅しました。(財)日本食品分析センター殺菌効果試験結果



「常時点灯」なら、

電源ONで  
水受け殺菌！

### 殺菌灯点灯



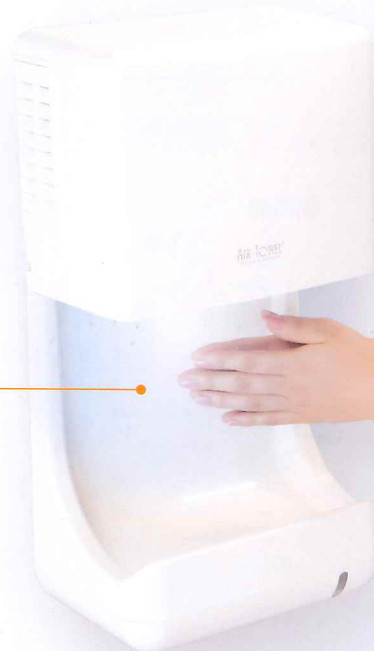
手を入れると点灯



常時点灯

どちらでも使用できます

※紫外線による設置場所周辺の変色が  
気になる方は、「手を入れると点灯」で  
ご使用ください。



### ● KTM-100GL・KTM-200GL仕様

型式	電源	周波数	消費電力				風量調節	材質・本体色	サイズ	重量	電源コード	ドレンタンク	殺菌灯	ランプ交換の目安	自動ドア連動端子
			温風入 強	温風切 強	温風入 弱	温風切 弱									
KTM-100 GL	AC100V	50/60Hz	650W	380W	330W	115W	強・中・弱 (ボタンを1秒押し切りかえ)	ABS樹脂 (抗菌) ホワイト	W:256× D:148× H:490mm	4.7kg	1.5m (プラグ付)	0.7L	4W (GL-4)	約6,000 時間	強制使用 10秒 (配線1.5m) ※受注生産品
KTM-200 GL	AC200V		740W	480W	355W	130W					1.5m (プラグなし)				

# KTMシリーズ [オプション]

壁に設置できない場合は、専用スタンドをお使いください。

## OP デスクスタンド (卓上)

- 型式:KDS-W ● 材質:スチール ● 組立式
- 高さ:525mm 幅:220mm 奥行き:230mm



## OP フロアスタンド (床置)

- 型式:SFS-W ● 材質:スチール(白塗装) ● 組立式
- 高さ:1235mm 幅:400mm 奥行き:300mm



# KTM-OZシリーズ (オゾン灯タイプ)

オゾン灯は、ウイルス、細菌、カビに作用し、消臭に効果があります。

オーゼット  
KTM-100OZ (100V)

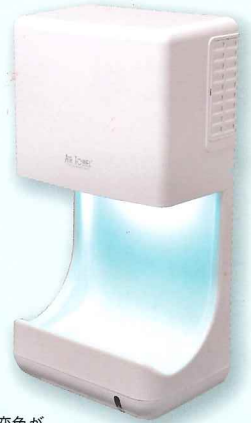
KTM-200OZ (200V)

手を入れると点灯

常時点灯

どちらでも  
使用できます

消臭と殺菌の  
ダブル効果

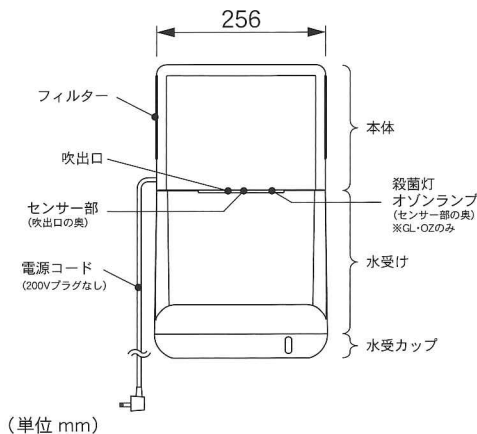


※紫外線による設置場所周辺の変色が気になる方は、「手を入れると点灯」でご使用ください。

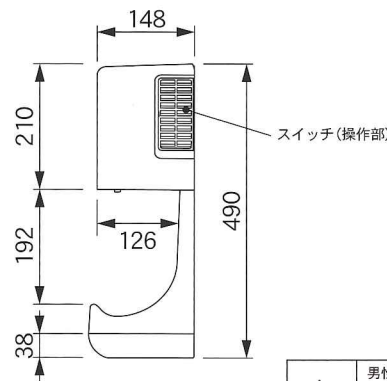
## ● KTM-100OZ・KTM-200OZ仕様

型式	電源	周波数	消費電力				風量調節	材質・本体色	サイズ	重量	電源コード	ドレンタンク	オゾン灯	ランプ交換の目安	自動ドア運動端子
			温風入強	温風切強	温風入弱	温風切弱									
KTM-100 OZ	AC100V	50/60Hz	650W	380W	330W	115W	強・中・弱 (ボタンを1秒押して切り替え)	ABS樹脂 (抗菌) ホワイト	W:256× D:148× H:490mm	4.7kg	1.5m (プラグ付)	0.7L	4W (GL-4Z)	約3,000 時間	強制使用 10秒 (配線1.5m) ※受注生産品
KTM-200 OZ	AC200V		740W	480W	355W	130W					1.5m (プラグなし)				

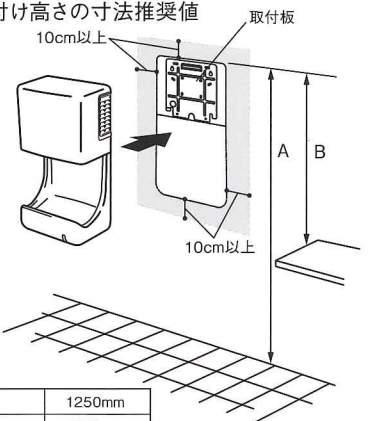
### 正面図



### 側面図



### 取り付け高さの寸法推奨値



A	男性用	1250mm
	女性用	1170mm
B	洗面台などの上から	500mm

●この製品に関するお問い合わせは、下記取扱店へ・・・

●製品製造元

東京エレクトロン株式会社

U R L <http://www.electron.co.jp/>

E-Mail [tokyo@electron.co.jp](mailto:tokyo@electron.co.jp)

※このカタログ記載の内容は2016年4月現在のものです。

●製品の色は印刷物ですので実際の色と若干異なる場合があります。 ●製品の定格及びデザインは予告なく変更する場合があります。  
●実際の製品には、ご使用上の注意を表示しているものがあります。

