

SP.NO.

4.2 性能

- (1) 集じん効率 : 88% (DOP 0.8 μ mで集じんセル単体の測定値)
- (2) 圧力損失 : 7.4 Pa (集じんセル単体の測定値)
 - 上記測定値は、本製品対応エアコンラインナップの最大“急”風量 (37.5 m³/min) を処理風量とした場合の値です。
 - 最大“急”風量以下で使用する場合、集じん効率は上記測定値以上で圧力損失は上記測定値以下となります。詳細値が必要な場合は、エアコンカタログで求めた風量を処理風量としてグラフ1から測定値をお求め下さい。
 - 本製品をエアコンに組込んで使用した場合、圧力損失は集じんセル単体の値の1.5倍程度となります。
 - 本性能は定められた試験条件による値となります。従って、実際の運転時には、環境条件、メンテナンス状況等により異なる場合があります。

4.3 環境条件

- (1) 許容周囲温度 : 5 ~ 50℃
- (2) 許容周囲湿度 : 80%RH MAX 但し、結露無きこと。
- (3) 保存周囲温度 : 0 ~ 60℃
- (4) 保存周囲湿度 : 90%RH MAX 但し、結露無きこと。

4.4 一般仕様

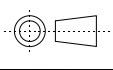
- (1) 外形寸法 : 約W850×D850×H165 (mm)
- (2) 製品質量 : 約20 (kg) (注、集じんセル取付け時)
- (3) 材質
板金 : SGCC
結露防止材 : 発泡スチロールおよびエプトシーラ
- (4) 取付け方法 : 室内ユニットのパネル取付け用ねじを使用して、室内ユニットに取付け、本製品にパネルを取付けます。
- (5) 配線方法
 - a) 電源接続 : 電源線 (付属品) を室内ユニットの端子台に接続します。
 - b) 運転信号接続 : 信号線 (付属品) を室内ユニットの室内制御基板のコネクタに接続します。

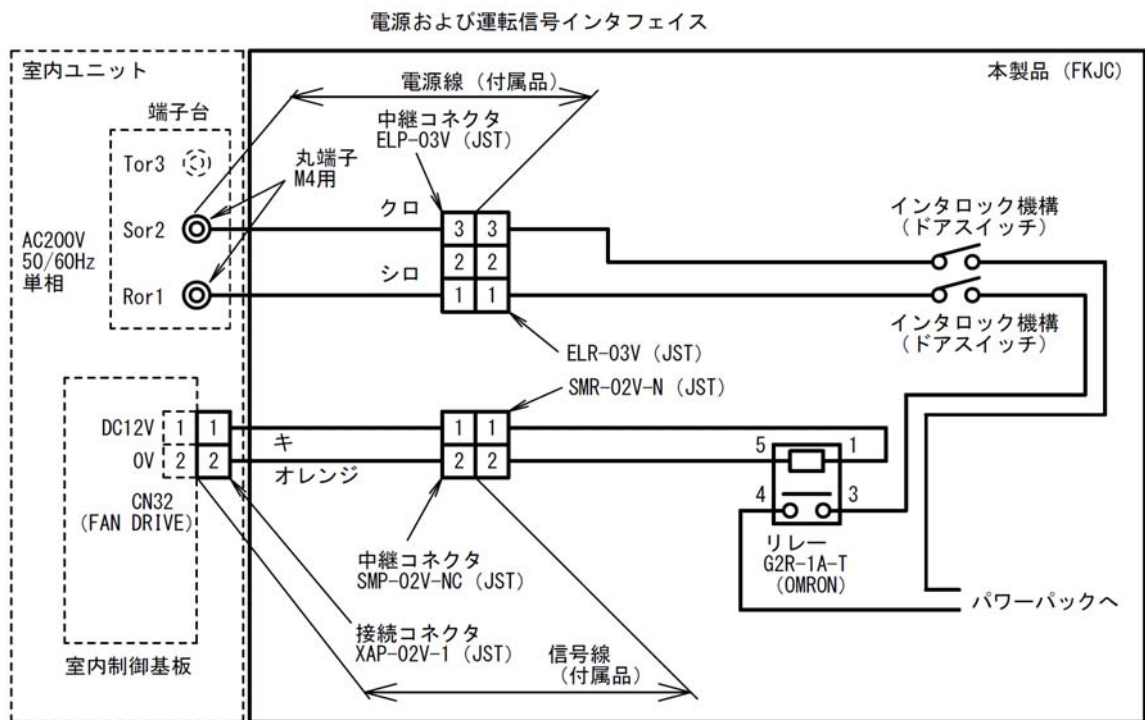
頁
PAGE改番
REV改番
REV.改番
REV.来歴
RECORD: 日付
DATE担当
BY検閲
APPD.日付 DATE
2015
5-12図番
NO.

JAD20025

改番 REV
02

2/8

作成 DR. 清水		尺度 SCALE ~	記入のない公差 TOL. UNLESS NOTED
検図 CHK 岸本	形番 MODEL FKJC21WOT421F		
認可 APPD 岸本	名称 NAME 天井カセットエアコン接合形 電子式エアクリーナ		
頁 PAGE	改番 REV	改番 REV	改番 REV



4.5 梱包仕様

- (1) 梱包形態 : 段ボール箱梱包
- (2) 梱包寸法 : 約W910×D916×H200 (mm)
- (3) 梱包質量 : 約20 (kg) (注、集じんセルは別梱包)
- (4) 積重段数 : 5段以下 (但し、Hの厚み方向に重ねる以外は不可)
- (5) 付属品 : 集じんセルは単品で段ボール箱梱包、その他はポリ袋梱包して本体に同梱。

4.6 動作および表示

- (1) エアコンの運転に合わせて連動運転します。
- (2) パネルのメンテナンス扉を開けると、インタロック機構により集じんセルへの高電圧通電を停止します。
- (3) 運転ランプは、正常運転時に点灯して、運転停止または異常時に消灯します。

						作成 DR. 清水	検図 CHK 岸本	認可 APPD 岸本	日付 DATE 2015 5-12	図番 NO. JAD20025	改番 REV 02	3/8
	02	JDM15-012 : 2015-10-16	清水	岸本		形番 MODEL	FKJC21W0T421F					
	01	JDM15-006 : 2015-5-20	清水	岸本		名称 NAME	天井カセットエアコン接合形 電子式エアクリーナ					
頁 PAGE	改番 REV	改番 REV.	来歴 RECORD	日付 DATE	担当 BY	検閲 APPD.						

SP.NO.

5 付属品

5.1 付属品セット (JQN600A156)

- (1) 取付けねじ : M5×L20mm、4本 (座金組込みねじ)
- (2) 吊ブラケット : C2E-0002453、2個
- (3) 吊ボルト : M8×L100、2個
- (4) 吊ナット : M8、2個
- (5) 吊ワッシャ : M8用、2個
- (6) 取付方法説明書 : UM-314、1部
- (7) 電源線 : C2E-0002775-008、1本
- (8) 信号線 : C2E-0002775-009、1本

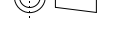
5.2 集じんセル : FCN37A059、1個

5.3 集じんセル : FCN37A055、1個

6 使用上の注意事項

火災等や人身災害または損傷および故障等の原因となる場合がありますので、下記の注意事項は順守下さい。

- 6.1 可燃性、爆発性のガスや蒸気、油煙のある場所で使用しないで下さい。
- 6.2 腐食性の雰囲気で使用しないで下さい。
- 6.3 本製品に結露を発生させる状況で使用しないで下さい。
- 6.4 集じんセルは、定期的に洗浄して下さい。
- 6.5 室内機のプレフィルタはエアコンの取扱説明書に従い、必ずメンテナンスを実施して下さい。
- 6.6 吊ブラケットは安全性強化のため、必ず取付けて下さい。
- 6.7 電気工事士の資格をお持ちでない方は、改造や分解を行わないで下さい。
- 6.8 メンテナンスを行う場合、必ず室内ユニットの電源を切って下さい。
- 6.9 取付方法説明書に従って取付けて下さい。
- 6.10 取扱説明書に従って使用して下さい。

改番 REV.	02	JDM15-012 : 2015-10-16	清水	岸本	作成 DR. 清水		尺度 SCALE ~	記入のない公差 TOL. UNLESS NOTED				
	01	JDM15-006 : 2015-5-20	清水	岸本	検図 CHK 岸本	形番 MODEL	FKJC21W0T421F					
頁 PAGE	改番 REV.	改番 REV.	来歴 RECORD	日付 DATE	担当 BY	検閲 APPD.	日付 DATE 2015 5-12	認可 APPD 岸本	名称 NAME	天井カセットエアコン接合形 電子式エアクリーナ	改番 REV 02	4/8
								図番 NO.	JAD20025			

SP. NO.

7 保守部品

- 7.1 集じんセル : FCN37A059、FCN37A055
- 7.2 パワーパック : WN952A208
- 7.3 運転ランプ : 81402631
- 7.4 コンタクトボード : 188150-102

※保守部品の供給期間は製品の販売中止後、原則7年です。但し、部品メーカーからの供給が無くなるなどの理由により、供給継続ができなくなる場合があります。

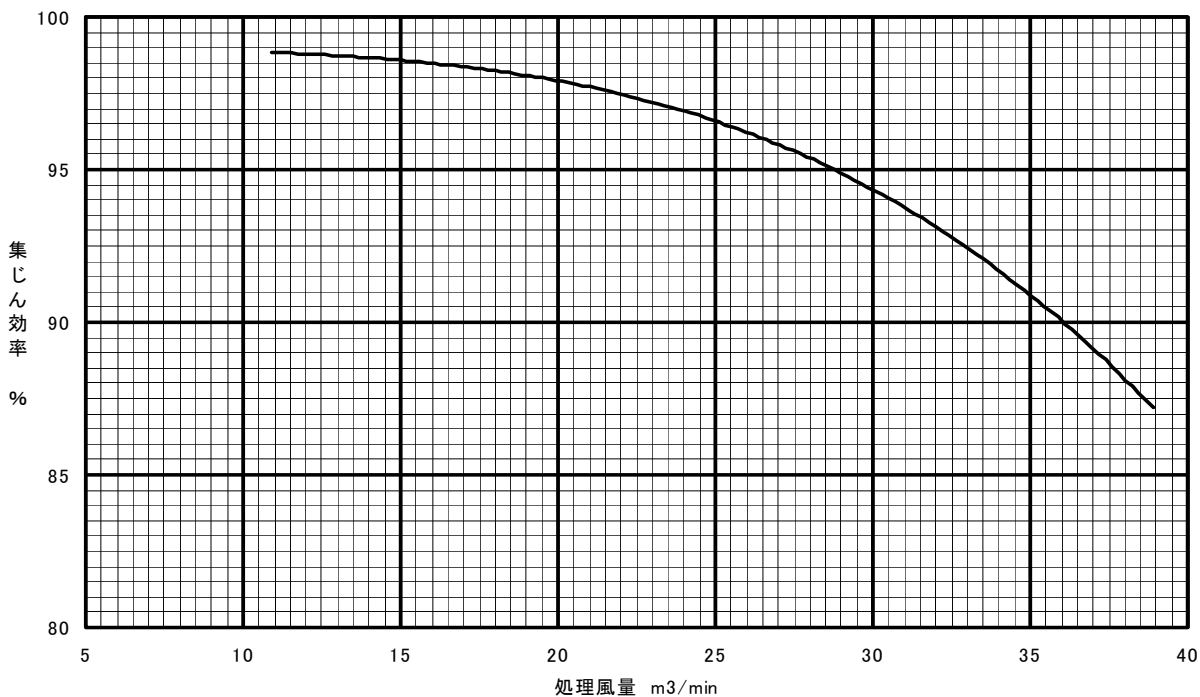
作成 DR.	清水	検図 CHK	岸本	認可 APPD	岸本	日付 DATE	2015 5-12	改番 REV	02	5/8
来歴 RECORD	: 日付 DATE	担当 BY	清水	岸本	清水	岸本				
02	JDM15-012 : 2015-10-16									
01	JDM15-006 : 2015-5-20									

作成 DR.	清水	検図 CHK	岸本	認可 APPD	岸本	日付 DATE	2015 5-12	改番 REV	02	5/8
尺度 SCALE	~	記入のない公差 TOL. UNLESS NOTED								
形番 MODEL	FKJC21W0T421F									
名称 NAME	天井カセットエアコン接合形 電子式エアクリーナ									
図番 NO.	JAD20025									

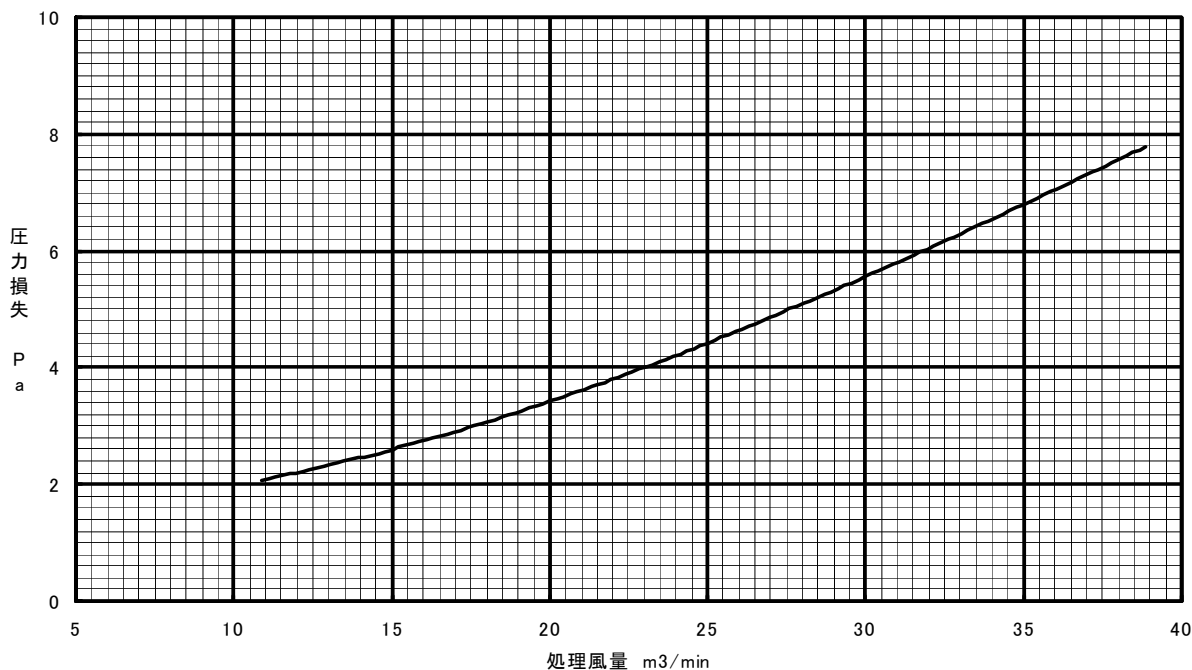
SP.NO.

グラフ 1

集じん効率 (DOP0.8 μm)



圧力損失

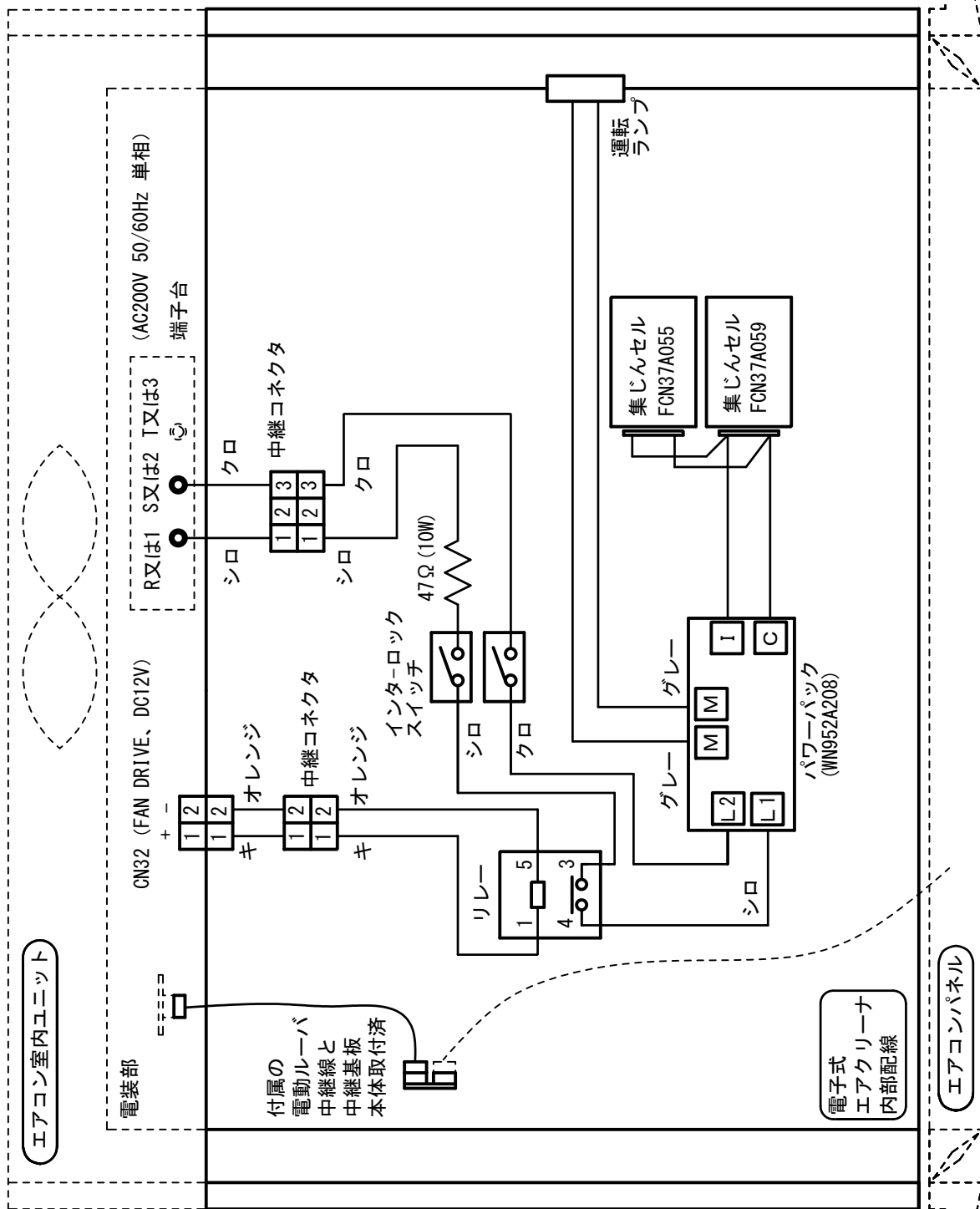


作成 DR. 清水		尺度 SCALE ~	記入のない公差 TOL. UNLESS NOTED
--------------	--	---------------	---------------------------

検図 CHK 岸本	形番 MODEL	FKJC21W0T421F
--------------	-------------	---------------

認可 APPD 岸本	名称 NAME	天井カセットエアコン接合形 電子式エアクリーナ
---------------	------------	----------------------------

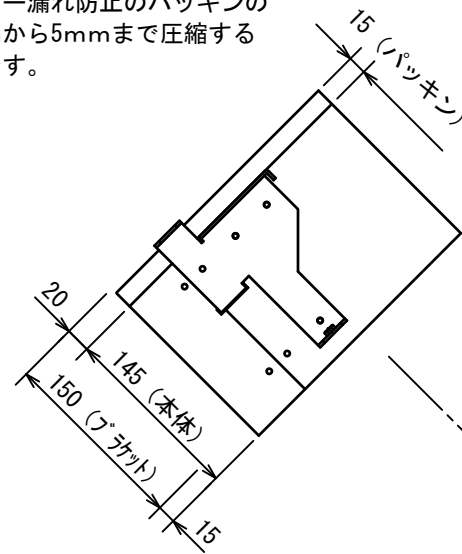
01	JDM15-006 : 2015-5-20	清水	岸本	日付 DATE 2015 5-12	図番 NO.	JAD20025	改番 REV 01	6 / 8
頁 PAGE	改番 REV.	改番 REV.	来歴 RECORD	日付 DATE	担当 BY	検閲 APPD.		



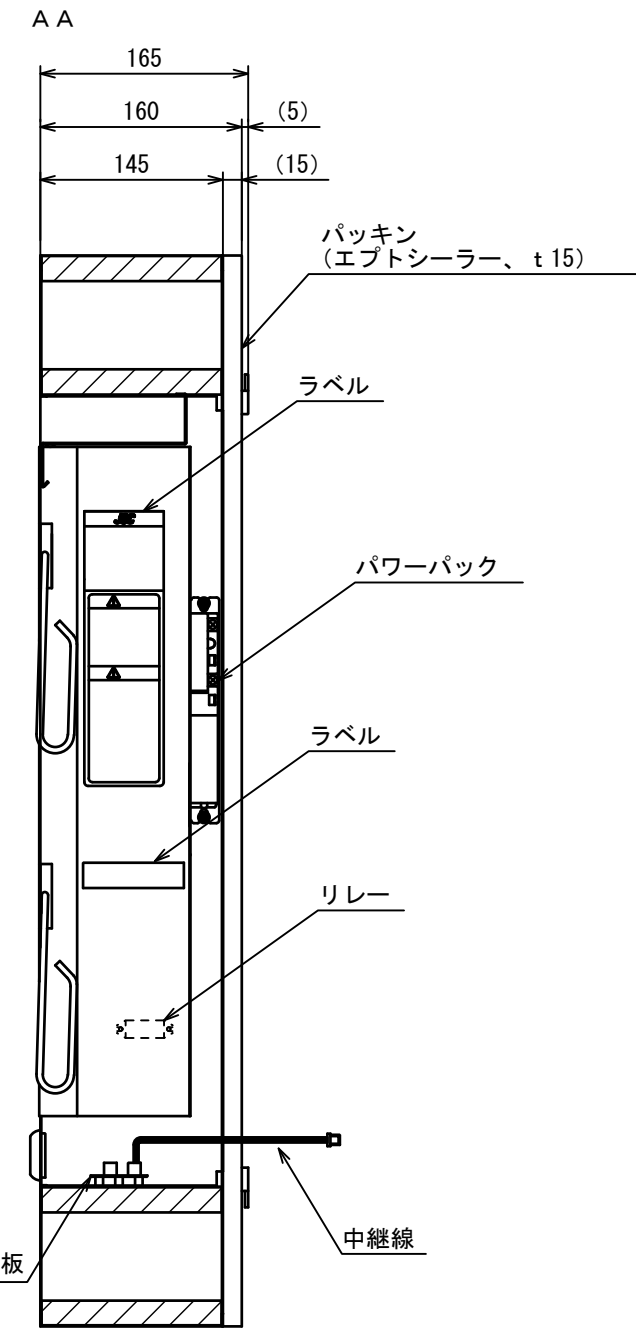
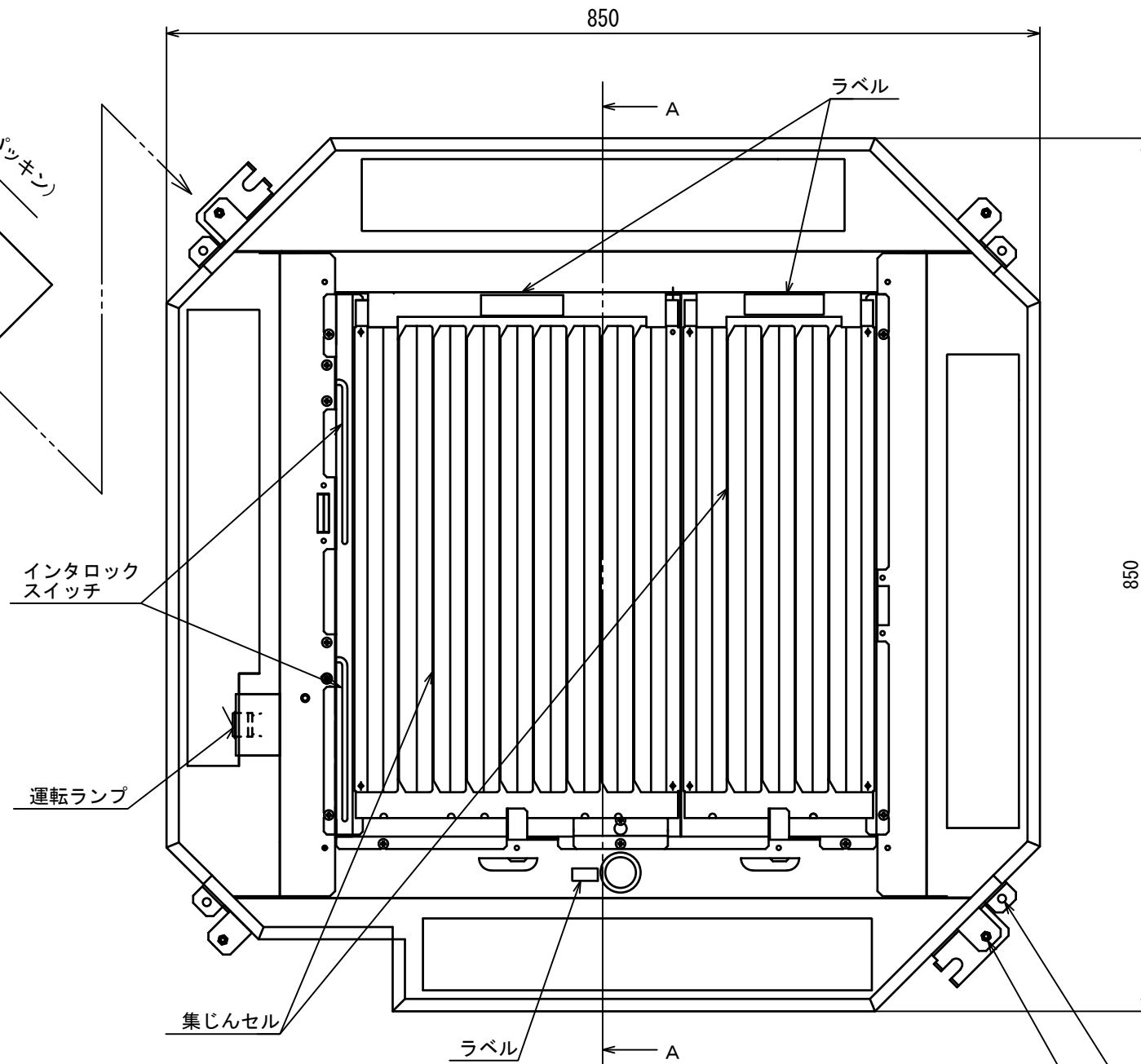
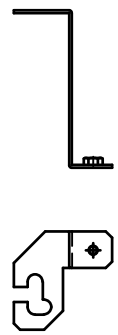
02	JDM15-012 : 2015-10-16	清水	岸本
01	JDM15-006 : 2015-5-20	清水	岸本
改番 REV.	来歴 RECORD	日付 DATE	担当 BY

作成 DR. 清水	図記号	尺度 SCALE 1/50	記入のない公差 TOL. UNLESS NOTED ±1
検図 CHK. 岸本	形番 MODEL FKJC21W0T421F		
認可 APPD 岸本	名称 NAME 天井カセットエアコン接合形 電子式エアクリーナ		
日付 DATE 2015-5-12	図番 NO. JAD20025	改番 REV. 02	7/8

4コーナーのブラケットは、本体より20mm突起しています。
これは、エア漏れ防止のパッキンの厚みを15mmから5mmまで圧縮するための構造です。



付属品
名称：吊りブラケット
付属数：2個



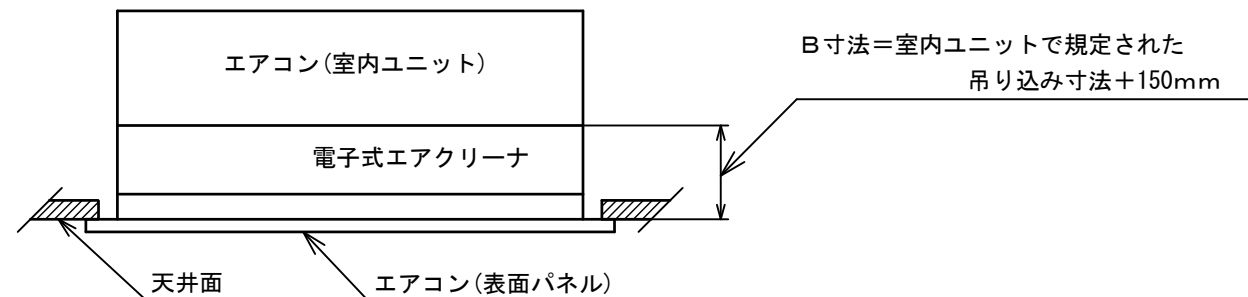
室内ユニット吊り込み高さについて
本製品を取付けるために天井面に対して室内ユニット下面がB寸法になるように室内ユニットを吊り込んでください。

B寸法=室内ユニットで規定された吊り込み寸法+150mm

室内ユニットで規定された寸法：室内ユニットの仕様書を確認してください

150mm：本製品の取付けに必要な寸法

(本製品厚みは160mmですが、パッキンを約10mm圧縮し取付けるので150mmとなります。)



01	JDM15-006 : 2015-5-20	清水	岸本
改番 REV.	来歴 RECORD	日付 DATE	担当 BY

作成 DR.	清水	尺度 SCALE	記入のない公差 TOL. UNLESS NOTED
検図 CHK.	岸本	形番 MODEL	FKJC21WOT421F
認可 APPD	岸本	名称 NAME	天井カセットエアコン接合形 電子式エアクリーナ
日付 DATE	2015-5-12	図番 NO.	JAD20025
改番 REV.	01	8	8