

4.5 梱包仕様

- (1) 梱包形態 : 段ボール箱梱包
- (2) 梱包寸法 : 約W910×D910×H200 (mm)
- (3) 梱包質量 : 約20 (kg) (注、集じんセルは別梱包)
- (4) 積重段数 : 5段以下 (但し、Hの厚み方向に重ねる以外は不可)
- (5) 付属品 : 集じんセルは単品で段ボール箱梱包、その他はポリ袋梱包して本体に同梱。

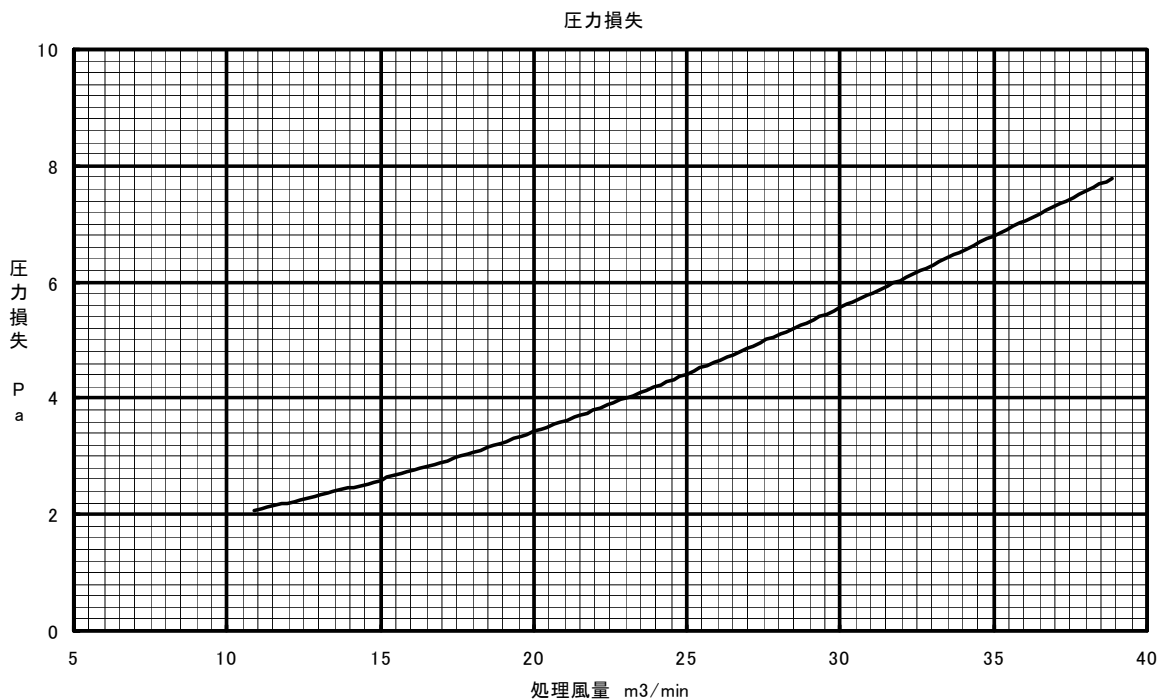
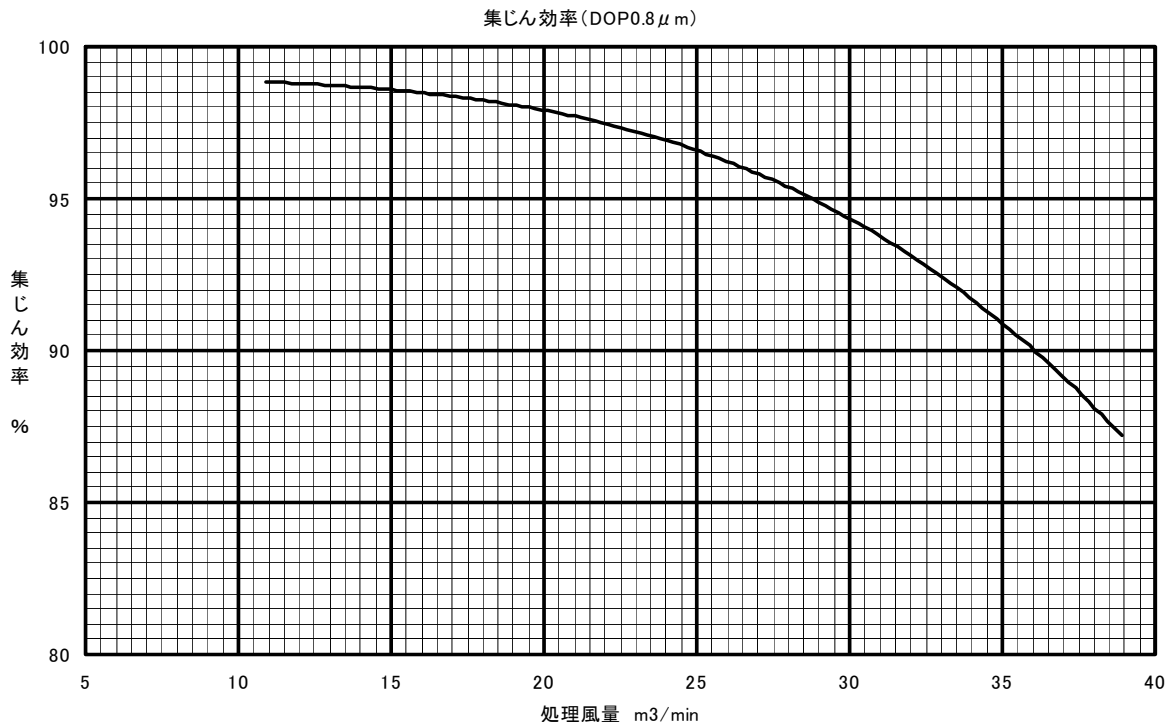
4.6 動作および表示

- (1) エアコンの運転に合わせて連動運転します。
- (2) パネルのメンテナンス扉を開けると、インタロック機構により集じんセルへの高電圧通電を停止します。
- (3) 運転ランプは、正常運転時に点灯して、運転停止または異常時に消灯します。

						作成 DR. 清水	検図 CHK 岸本	認可 APPD 岸本	日付 DATE 2014-7-29	図番 NO. JAD20020	改番 REV 03	3/8																								
03	JDM16-006 : 2016-6-2	清水	岸本	岸本	岸本	<table border="1" style="width: 100%; border-collapse: collapse;"> <tr> <td style="width: 15%;">形番 MODEL</td> <td colspan="11">FKJC21WOM411F</td> </tr> <tr> <td style="width: 15%;">名称 NAME</td> <td colspan="11">天井カセットエアコン接合形電子式エアクリーナ</td> </tr> </table>							形番 MODEL	FKJC21WOM411F											名称 NAME	天井カセットエアコン接合形電子式エアクリーナ										
形番 MODEL	FKJC21WOM411F																																			
名称 NAME	天井カセットエアコン接合形電子式エアクリーナ																																			
02	JDM15-012 : 2015-10-16	清水	岸本	岸本	岸本																															
01	JDM15-005 : 2015-4-21	清水	岸本	岸本	岸本																															
頁 PAGE	改番 REV	改番 REV	来歴 RECORD	日付 DATE	担当 BY	検閲 APPD.																														

SP. NO.

グラフ 1

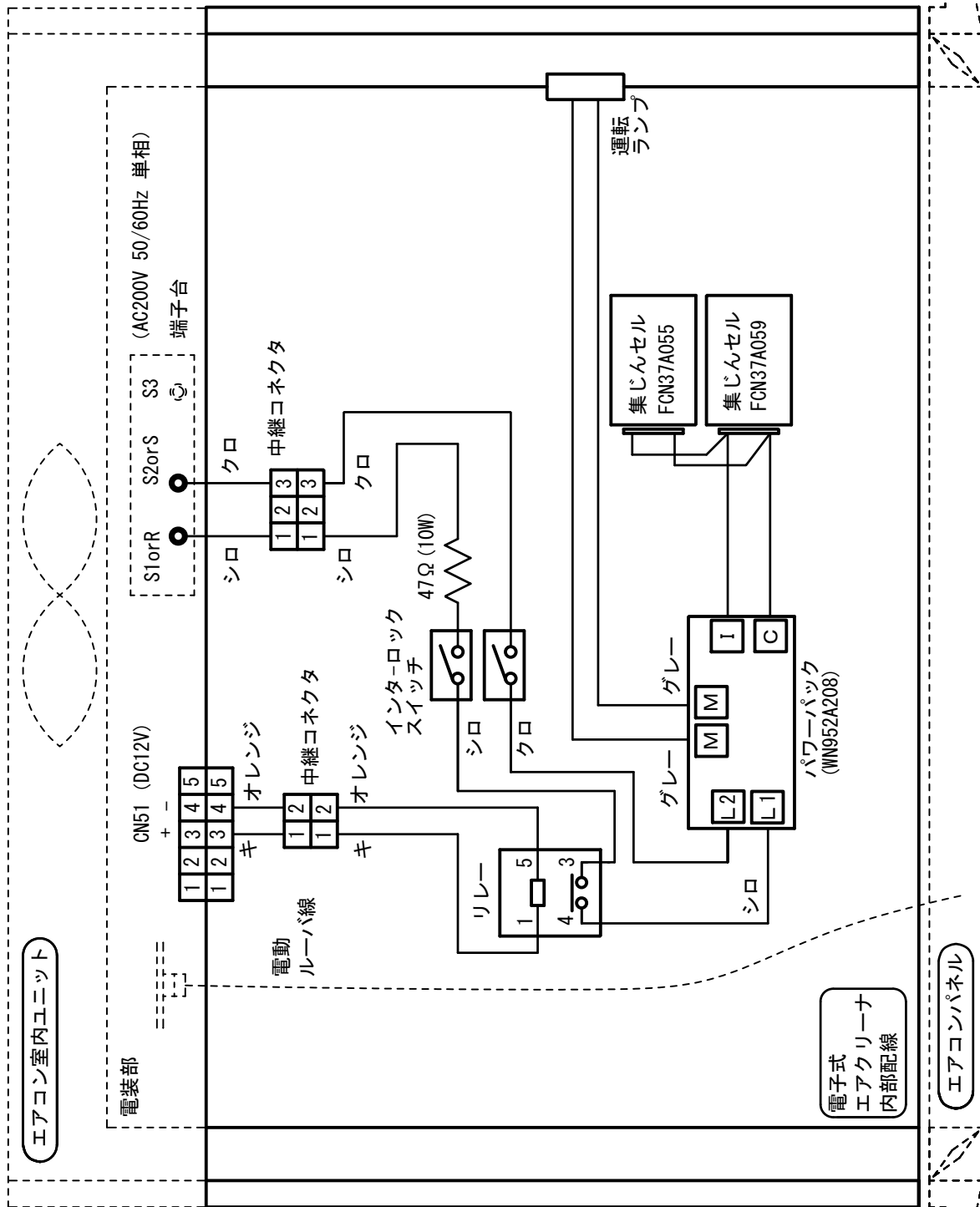


作成 DR. 清水		尺度 SCALE ~	記入のない公差 TOL. UNLESS NOTED
--------------	--	---------------	---------------------------

検図 CHK 岸本	形番 MODEL	FKJC21WOM411F
--------------	-------------	---------------

認可 APPD 岸本	名称 NAME	天井カセットエアコン接合形 電子式エアクリーナ
---------------	------------	----------------------------

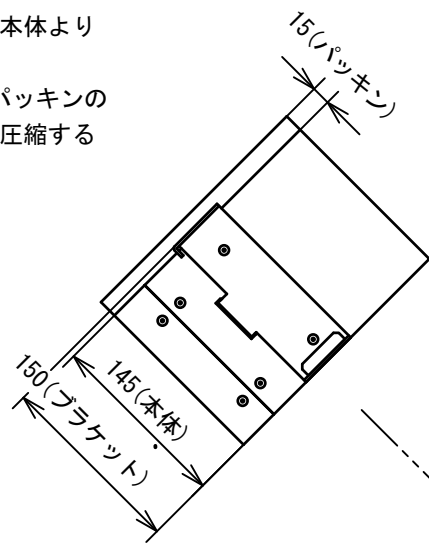
01	JDM15-005 : 2015-4-21	清水	岸本	日付 DATE 2014-7-29	図番 NO.	JAD20020	改番 REV	6 / 8
頁 PAGE	改番 REV.	改番 REV.	来歴 RECORD	日付 DATE	担当 BY	検閲 APPD.		



作成 DR. 清水	図記号	尺度 SCALE 1/2	記入のない公差 TOL. UNLESS NOTED ±1
検図 CHK. 岸本	形番 MODEL	FKJC21WOM411F	
認可 APPD 岸本	名称 NAME	天井カセットエアコン接合形 電子式エアクリーナ	
日付 DATE 2014-7-29	図番 NO.	JAD20020	改番 REV. 03 / 7 / 8

03	JDM16-006 : 2016-6-2	清水	岸本
02	JDM15-012 : 2015-10-16	清水	岸本
01	JDM15-005 : 2015-4-21	清水	岸本
改番 REV.	来歴 RECORD	日付 DATE	担当 BY
頁 PAGE	改番 REV.	検閲 APPD.	

4コーナーのブラケットは、本体より5mm突起しています。
これは、エア漏れ防止のパッキンの厚みを15mmから5mmまで圧縮するための構造です。

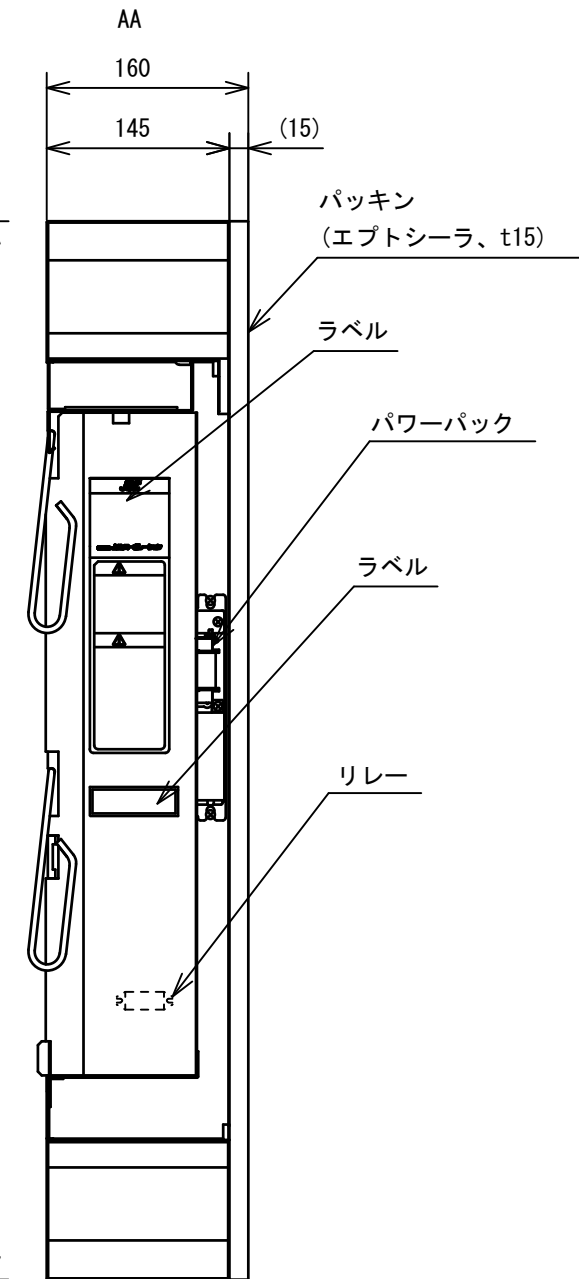
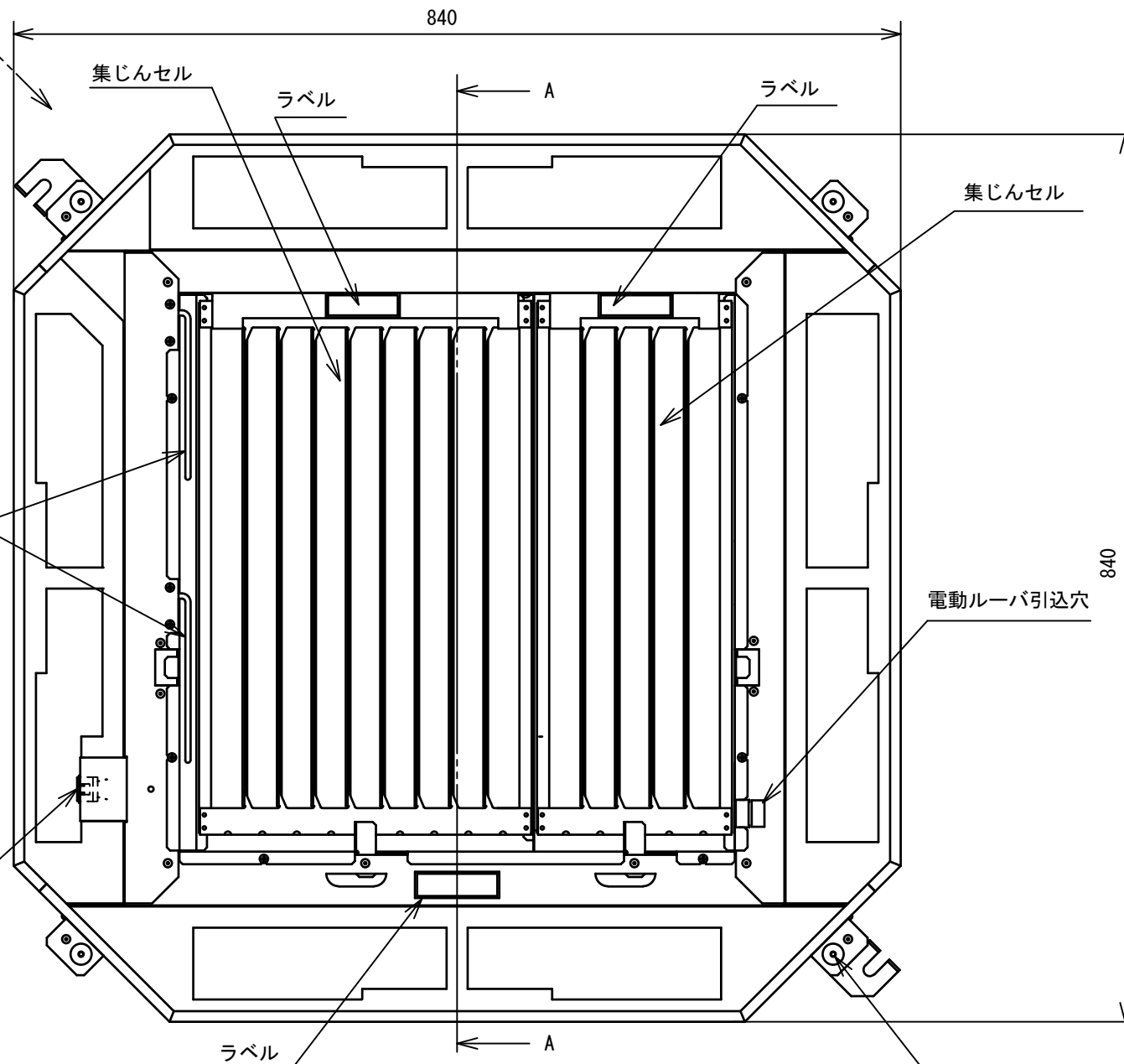


付属品
名称：吊りブラケット
付属数：2個



インタロック
スイッチ

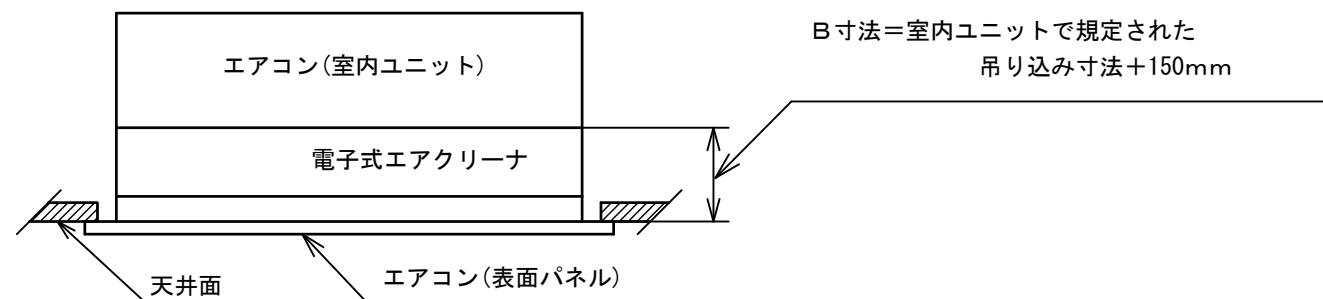
運転ランプ



4-M5 (パネル取付け用ネジ)
4-φ10 (電子式エアクリナー取付用穴、対面有)

室内ユニット吊り込み高さについて
本製品を取付けるために天井面に対して室内ユニット下面がB寸法になるように室内ユニットを吊り込んでください。

B寸法=室内ユニットで規定された吊り込み寸法+150mm
室内ユニットで規定された寸法：室内ユニットの仕様書を確認してください。
150mm：本製品の取付けに必要な寸法
(本製品厚みは160mmですが、パッキンを約10mm圧縮し取付けるので150mmとなります。)



作成 DR. 清水	尺度 SCALE UN	記入のない公差 TOL. UNLESS NOTED ±1
検図 CHK. 岸本	形番 MODEL FKJC21WOM411F	
認可 APPD 岸本	名称 NAME 天井カセットエアコン接合形 電子式エアクリナー	
日付 DATE 2014-7-29	図番 NO. JAD20020	改番 REV. 01 / 8

01	JDM15-005 : 2015-4-21	清水	岸本
改番 REV.	来歴 RECORD	日付 DATE	担当 検閲 BY APPD.