

SP. NO.

5 付属品

5.1 付属品セット (JQN600A104)

- (1) 取付ねじ : 呼径4×L30mm、C-1形、2本
- (2) 吊ブラケット : C2E-0002617、2個
- (3) 吊ボルト : M8×L100mm、2個
- (4) 吊ナット : M8、2個
- (5) 吊ワッシャ : M8用、2個
- (6) 取付方法説明書 : UM-310、1部
- (7) 電源線 : C2E-0002601-008、1本
- (8) 信号線 : C2E-0002601-010、1本

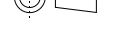
5.2 集じんセル : FCN37A059、1個

5.3 集じんセル : FCN37A055、1個

6 使用上の注意事項

火災等や人身災害または損傷および故障等の原因となる場合がありますので、下記の注意事項は順守下さい。

- 6.1 可燃性、爆発性のガスや蒸気、油煙のある場所で使用しないで下さい。
- 6.2 腐食性の雰囲気で使用しないで下さい。
- 6.3 本製品に結露を発生させる状況で使用しないで下さい。
- 6.4 集じんセルは、定期的に洗浄して下さい。
- 6.5 室内機のプレフィルタはエアコンの取扱説明書に従い、必ずメンテナンスを実施して下さい。
- 6.6 吊ブラケットは安全性強化のため、必ず取付けて下さい。
- 6.7 電気工事士の資格をお持ちでない方は、改造や分解を行わないで下さい。
- 6.8 メンテナンスを行う場合、必ず室内ユニットの電源を切って下さい。
- 6.9 取付方法説明書に従って取付けて下さい。
- 6.10 取扱説明書に従って使用して下さい。

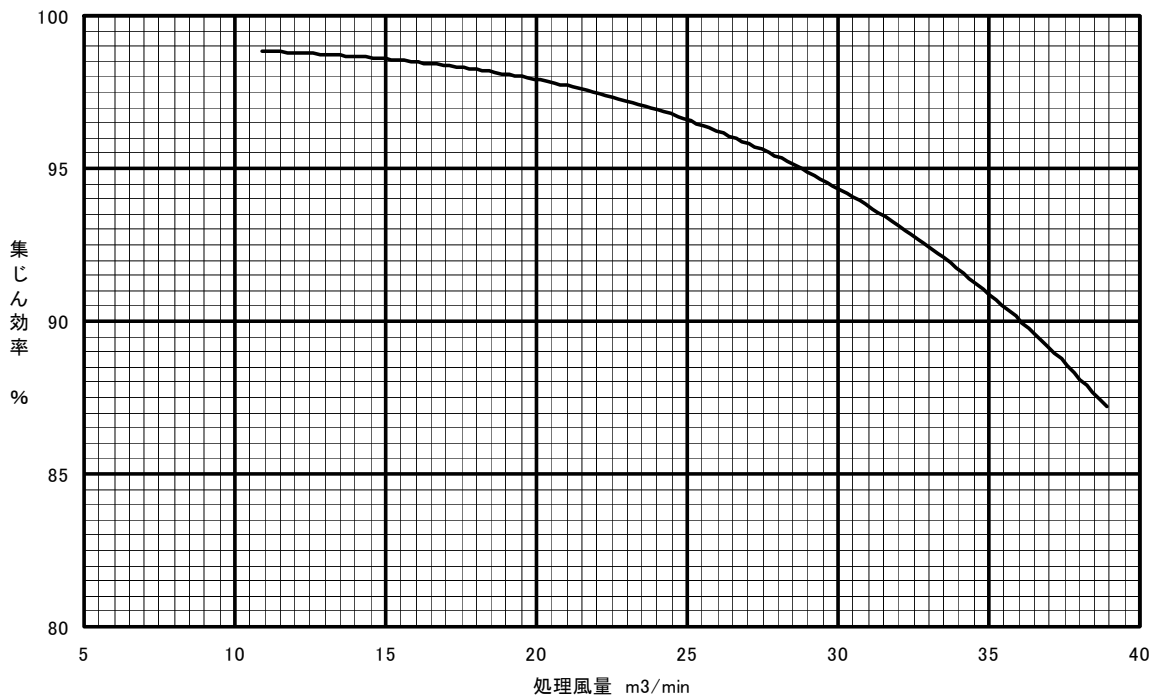
作成 DR. 清水		尺度 SCALE ~	記入のない公差 TOL. UNLESS NOTED								
検図 CHK 岸本	形 番 MODEL FKJC21WOD406F										
認可 APPD 岸本	名 称 NAME 天井カセットエアコン接合形 電子式エアクリーナ										
頁 PAGE	改番 REV.	改 番 REV.	来歴 RECORD	日 付 DATE	担当 BY	検閲 APPD.	日付 DATE 2012-11-5	図 番 NO.	JAD20006	改番 REV 02	4/8

02 JDM15-012 : 2015-10-16 清水 岸本
01 JDM15-005 : 2015-4-15 清水 岸本

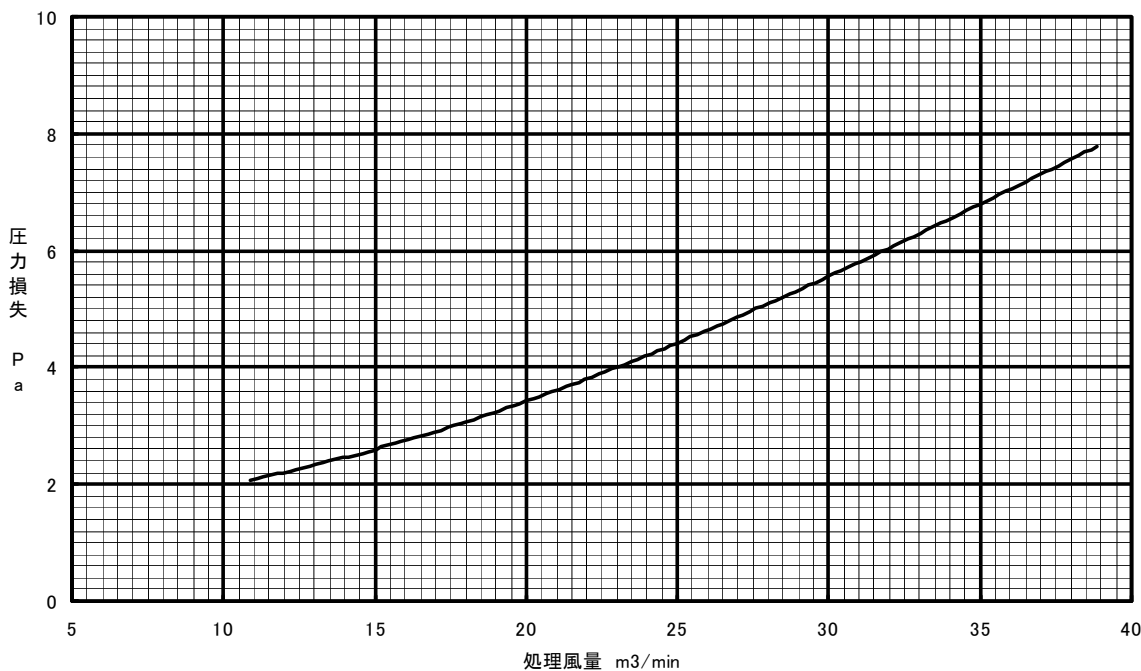
SP.NO.

グラフ 1

集じん効率 (DOP0.8 μm)



圧力損失



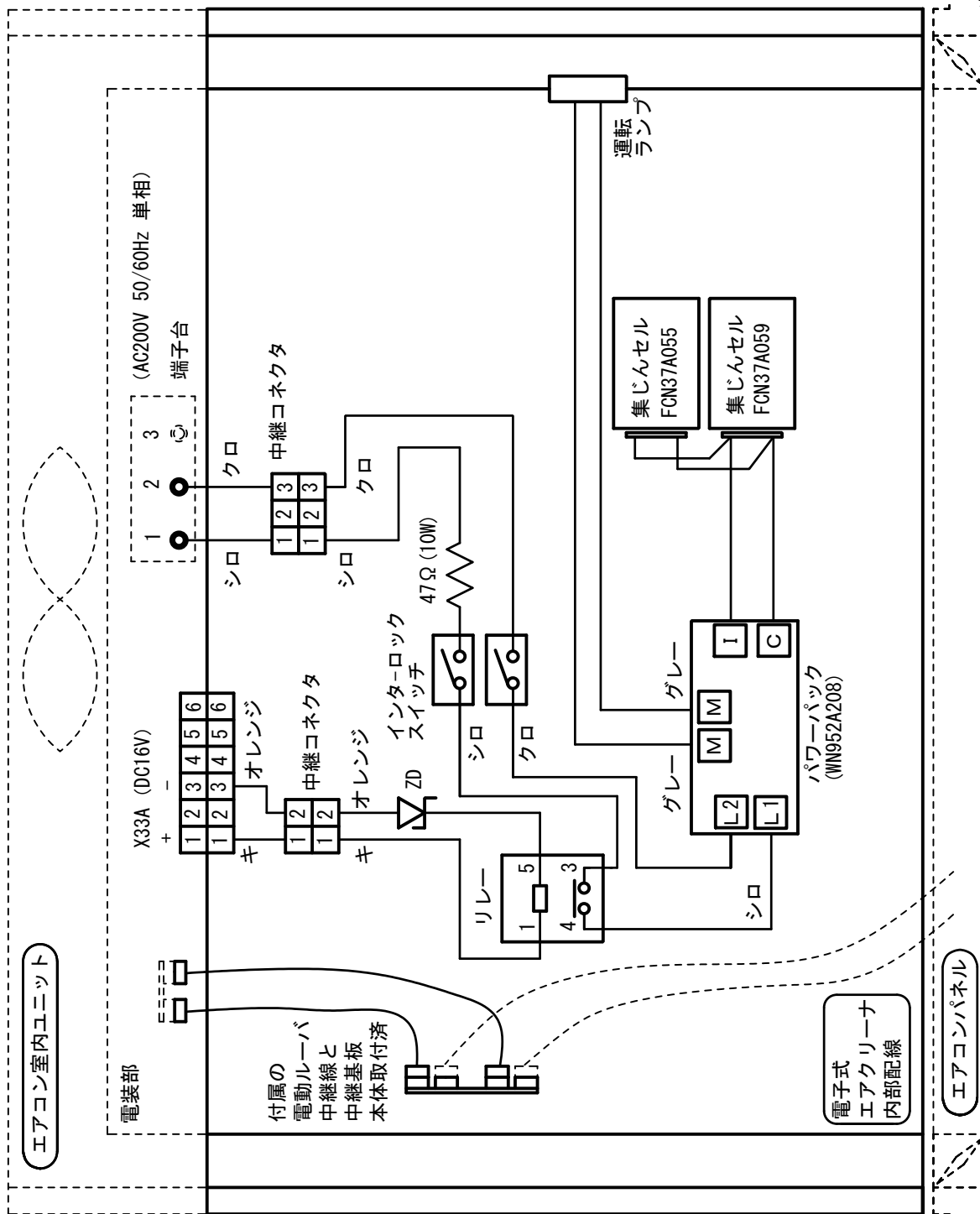
作成 DR. 清水		尺度 SCALE ~	記入のない公差 TOL. UNLESS NOTED
--------------	--	---------------	---------------------------

検図 CHK 岸本	形番 MODEL	FKJC21WOD406F
--------------	-------------	---------------

認可 APPD 岸本	名称 NAME	天井カセットエアコン接合形 電子式エアクリーナ
---------------	------------	----------------------------

日付 DATE 2012-11-5	図番 NO.	JAD20006	改番 REV 01	6/8
----------------------	-----------	----------	--------------	-----

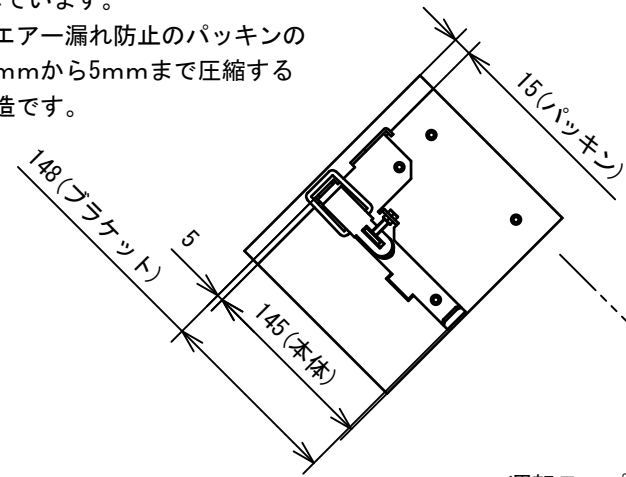
01	JDM15-005 : 2015-4-15	清水	岸本			
頁 PAGE	改番 REV.	改番 REV.	来歴 RECORD	日付 DATE	担当 BY	検閲 APPD.



02	JDM15-012 : 2015-10-16	清水	岸本
01	JDM15-005 : 2015-4-15	清水	岸本
改番 REV.	来歴 RECORD	日付 DATE	担当 BY

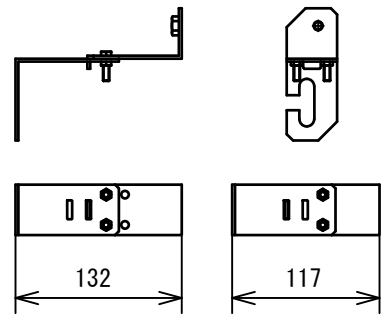
作成 DR. 清水	形番 MODEL	尺度 SCALE UN	記入のない公差 TOL. UNLESS NOTED ±1
検図 CHK. 岸本	名称 NAME	天井カセットエアコン接合形 電子式エアクリーナ	
認可 APPD 岸本	図番 NO.	JAD20006	
日付 DATE 2012-9-19	改番 REV.	7	8

4コーナーのブラケットは、本体より5mm突起しています。
これは、エア漏れ防止のパッキンの厚みを15mmから5mmまで圧縮するための構造です。



付属品

名称：吊りブラケット
付属数：2個

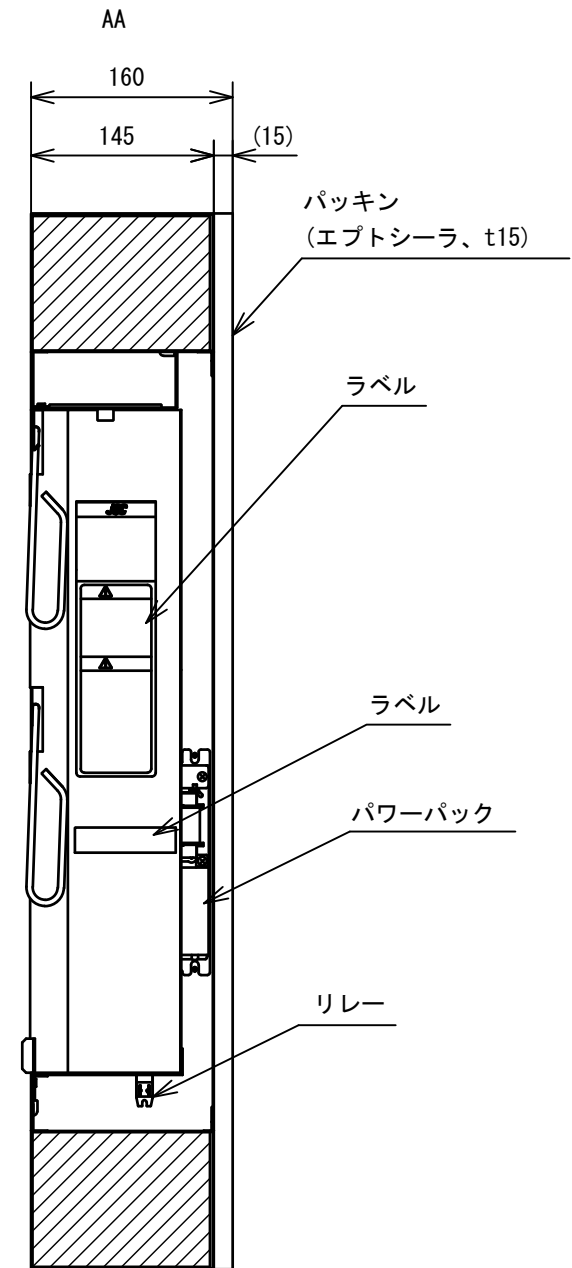
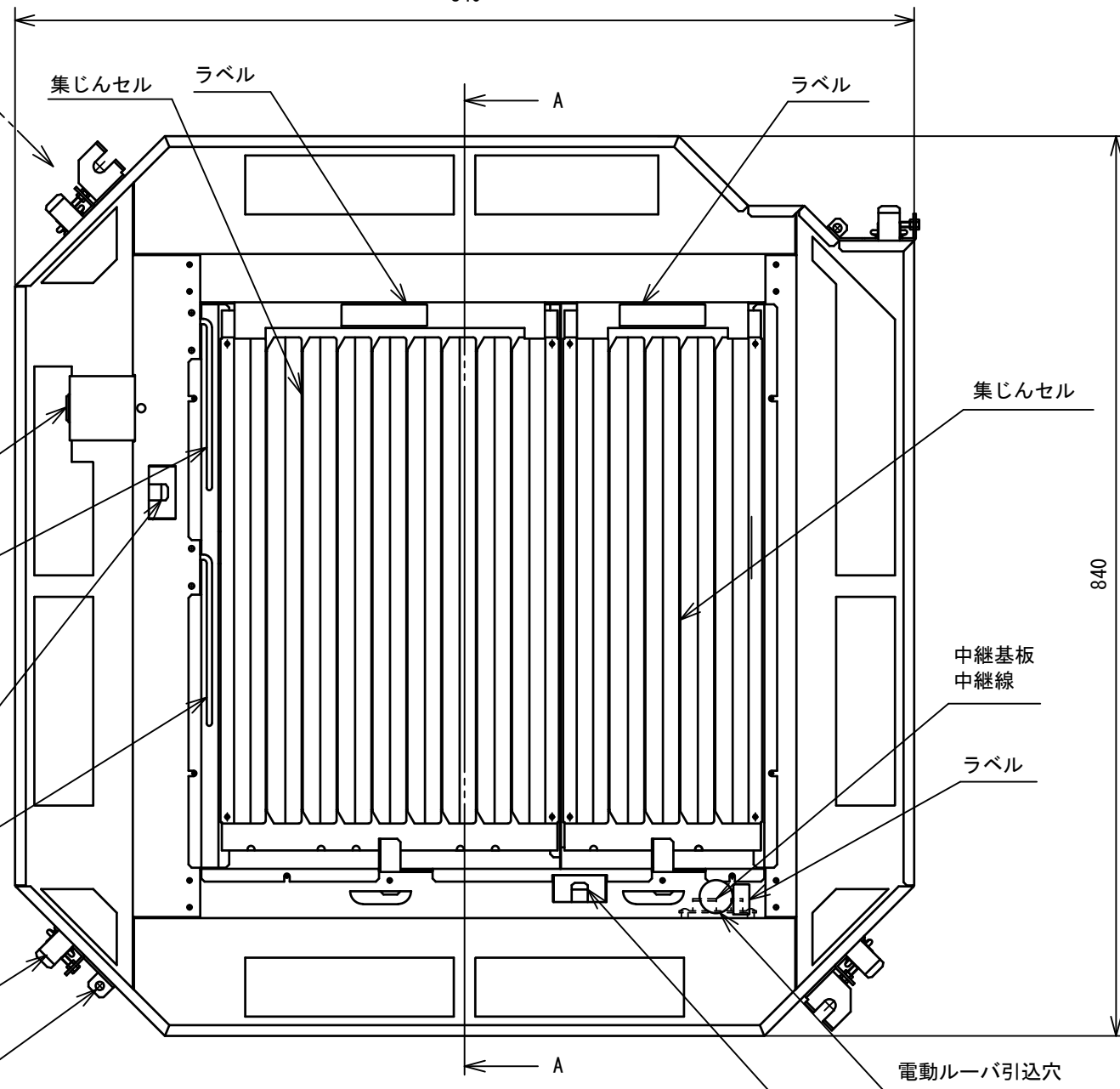


長さ調整式

- 運転ランプ
- インタロックスイッチ
- パネル引掛けフック
- インタロックスイッチ

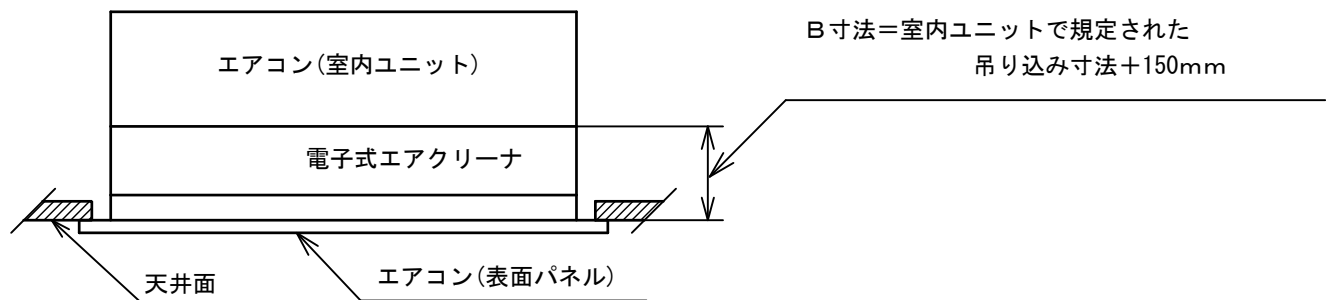
電子式エアクリ取付用パッチン錠4個

2-φ8(電子式エアクリ取付用穴)



室内ユニット吊り込み高さについて
本製品を取付けるために天井面に対して室内ユニット下面がB寸法になるように室内ユニットを吊り込んでください。

- B寸法=室内ユニットで規定された吊り込み寸法+150mm
- 室内ユニットで規定された寸法：室内ユニットの仕様書を確認してください
- 150mm：本製品の取付けに必要な寸法
- (本製品厚みは160mmですが、パッキンを約10mm圧縮し取付けるので150mmとなります。)



01	JDM15-005 : 2015-4-15	清水	岸本
改番 REV.	来歴 RECORD	日付 DATE	担当 検閲 BY APPD.

作成 DR.	清水	尺度 SCALE	記入のない公差 TOL. UNLESS NOTED
検図 CHK.	岸本	形番 MODEL	FKJC21WOD406F
認可 APPD	岸本	名称 NAME	天井カセットエアコン接合形 電子式エアクリ
日付 DATE	2012-9-19	図番 NO.	JAD20006
改番 REV.	01		8/8