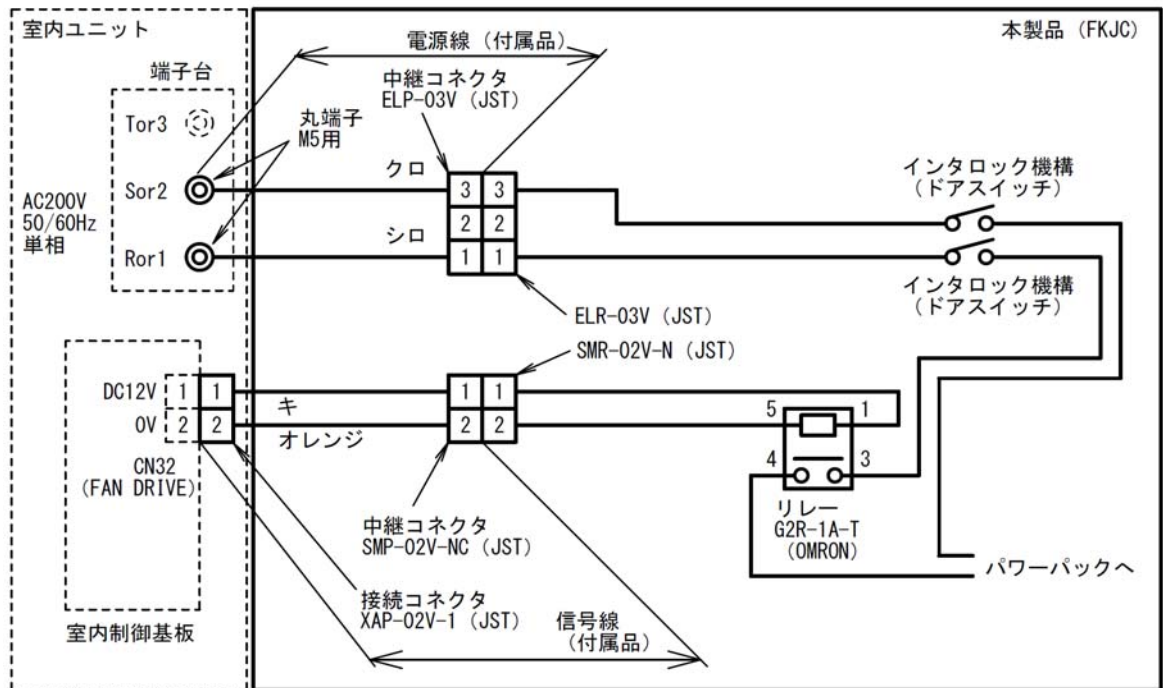


電源および運転信号インタフェース



4.5 梱包仕様

- (1) 梱包形態 : 段ボール箱梱包
- (2) 梱包寸法 : 約W 910 × D 916 × H 200 (mm)
- (3) 梱包質量 : 約20kgf (注、集じんセルは別梱包)
- (4) 積重段数 : 5段以下 (但し、Hの厚み方向に重ねる以外は不可)
- (5) 付属品 : 集じんセルは単品で段ボール箱梱包、その他はポリ袋梱包して本体に同梱。

4.6 動作および表示

- (1) エアコンの運転に合わせて連動運転します。
- (2) パネルのメンテナンス扉を開けると、インタロック機構により集じんセルへの高電圧通電を停止します。
- (3) 運転ランプは、正常運転時に点灯して、運転停止または異常時に消灯します。

作成 DR. 勝山	検図 CHK 岸本	認可 APPD 岸本	日付 DATE H23-7-1	図番 NO. JAD15773	改番 REV 04	3/8
勝山	岸本	岸本	岸本	形番 MODEL FKJC21WOT402F	名称 NAME 天井カセットエアコン接合形 電子式エアクリーナ	
04	JDM15-012 : 2015-10-16	清水	岸本			
03	JDM15-005 : 2015-4-21	清水	岸本			
02	JDM12-001 : 2012-6-28	清水	岸本			
頁 PAGE	改番 REV	改番 REV	来歴 RECORD	日付 DATE	担当 BY	検閲 APPD.

SP. NO.

5 付属品

5.1 付属品セット (FQN600A448)

- (1) 取付けねじ : M5×L20mm、4本 (座金組込みねじ)
- (2) 吊ブラケット : C2E-0002482、2個
- (3) 吊ボルト : M8×L100、2個
- (4) 吊ナット : M8、2個
- (5) 吊ワッシャ : M8用、2個
- (6) 取付方法説明書 : UM-305、1部
- (7) 電源線 : C2E-0002552-008、1本
- (8) 信号線 : C2E-0002552-009、1本
- (9) 中継線 : C2E-0002552-010、1本

注、中継線は取付ける空調機によって使用しない場合があります。
詳細は取付方法説明書を、ご確認ください。

5.2 集じんセル : FCN37A059、1個

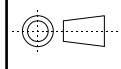
5.3 集じんセル : FCN37A055、1個

6 使用上の注意事項

火災等や人身災害または損傷および故障等の原因となる場合がありますので、下記の注意事項は順守下さい。

- 6.1 可燃性、爆発性のガスや蒸気、油煙のある場所で使用しないで下さい。
- 6.2 腐食性の雰囲気で使用しないで下さい。
- 6.3 本製品に結露を発生させる状況で使用しないで下さい。
- 6.4 集じんセルは、定期的に洗浄して下さい。
- 6.5 室内機のプレフィルタはエアコンの取扱説明書に従い、必ずメンテナンスを実施して下さい。
- 6.6 吊ブラケットは安全性強化のため、必ず取付けて下さい。
- 6.7 電気工事士の資格をお持ちでない方は、改造や分解を行わないで下さい。
- 6.8 メンテナンスを行う場合、必ず室内ユニットの電源を切って下さい。
- 6.9 取付方法説明書に従って取付けて下さい。
- 6.10 取扱説明書に従って使用して下さい。

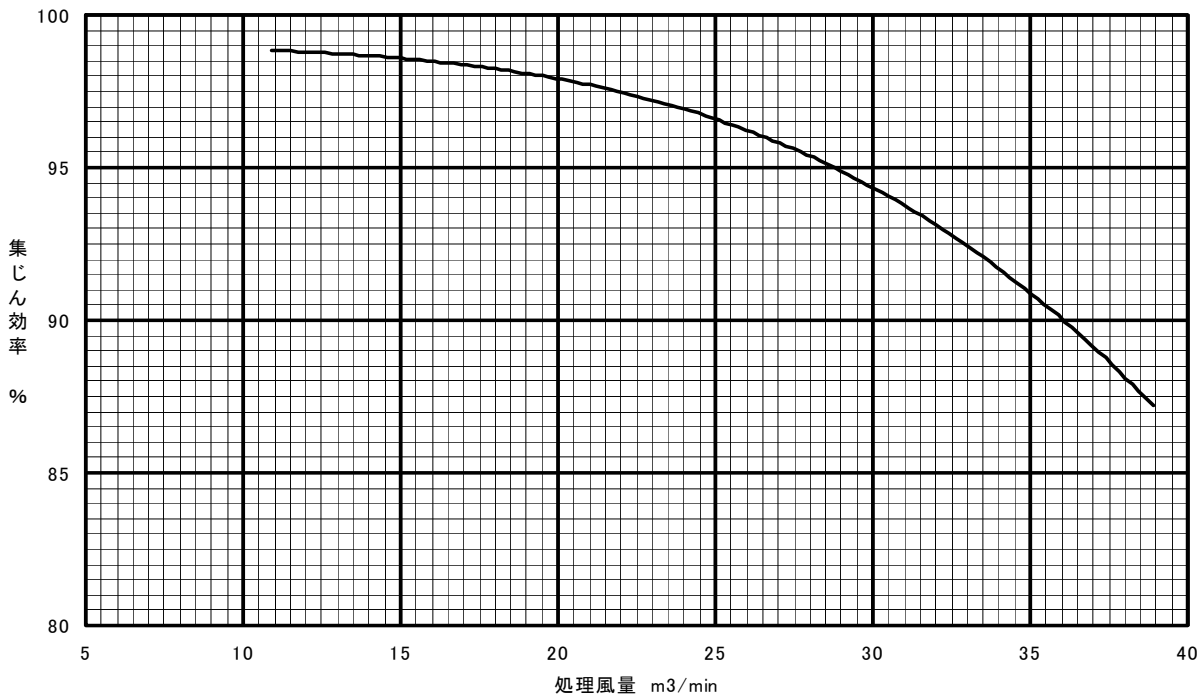
04	JDM15-012 : 2015-10-16	清水	岸本			
03	JDM15-005 : 2015-4-21	清水	岸本			
02	JDM12-001 : 2012-6-28	清水	岸本			
頁 PAGE	改番 REV	改番 REV.	来歴 RECORD	日付 DATE	担当 BY	検閲 APPD.

作成 DR. 勝山		尺度 SCALE ~	記入のない公差 TOL. UNLESS NOTED
検図 CHK 岸本	形番 MODEL FKJC21WOT402F		
認可 APPD 岸本	名称 NAME 天井カセットエアコン接合形 電子式エアクリーナ		
日付 DATE H23-7-1	図番 NO. JAD15773	改番 REV 04	4/8

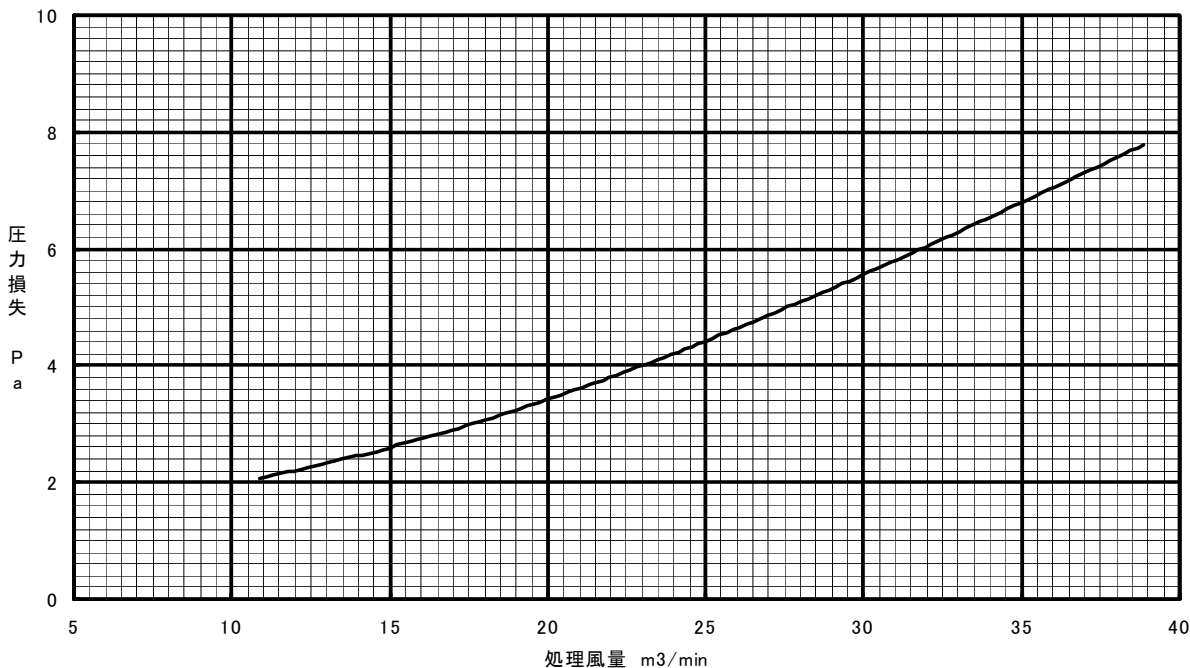
SP. NO.

グラフ 1

集じん効率 (DOP0.8 μm)



圧力損失



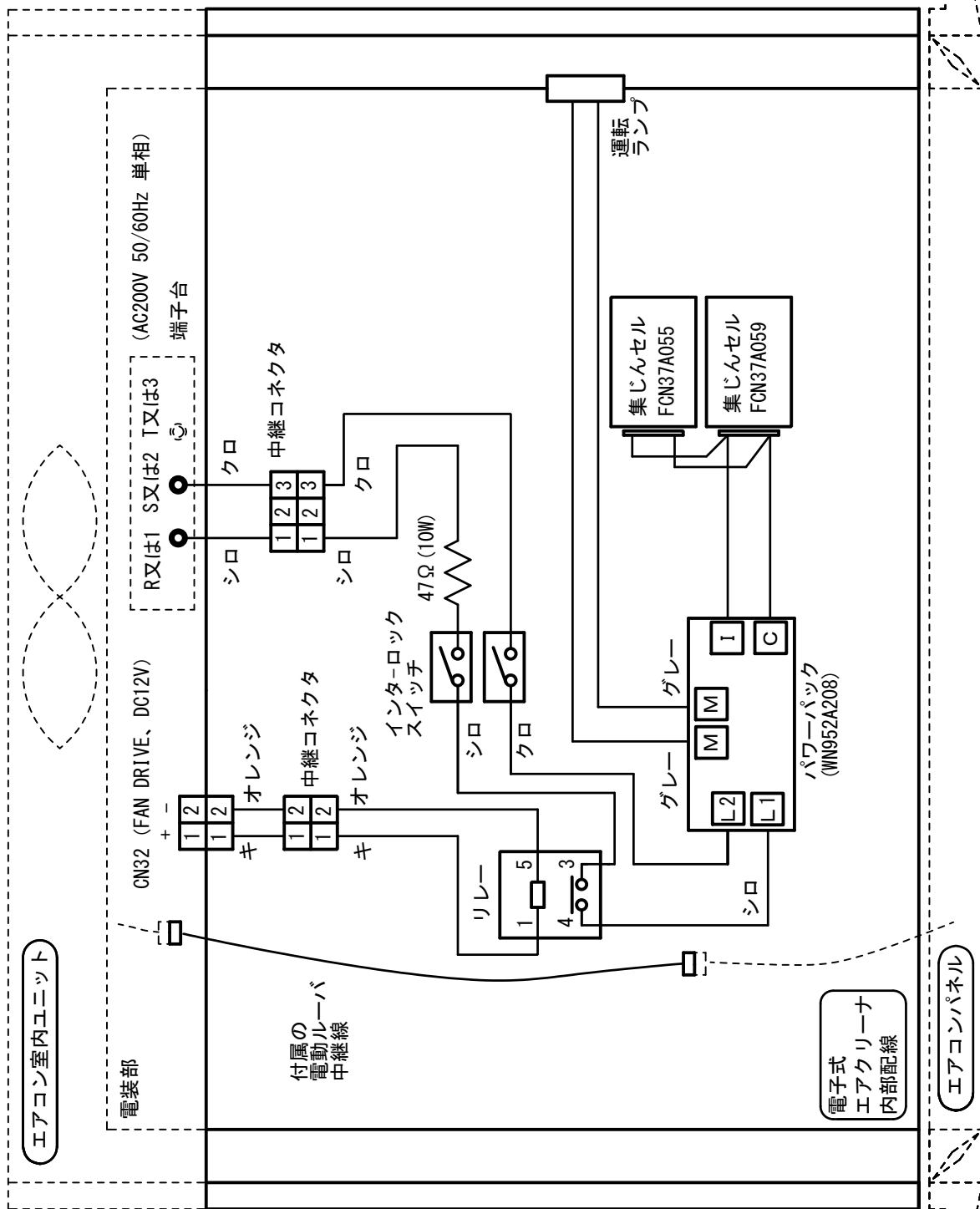
作成 DR. 勝山		尺度 SCALE ~	記入のない公差 TOL. UNLESS NOTED
--------------	--	---------------	---------------------------

検図 CHK 岸本	形番 MODEL	FKJC21W0T402F
--------------	-------------	---------------

認可 APPD 岸本	名称 NAME	天井カセットエアコン接合形 電子式エアクリーナ
---------------	------------	----------------------------

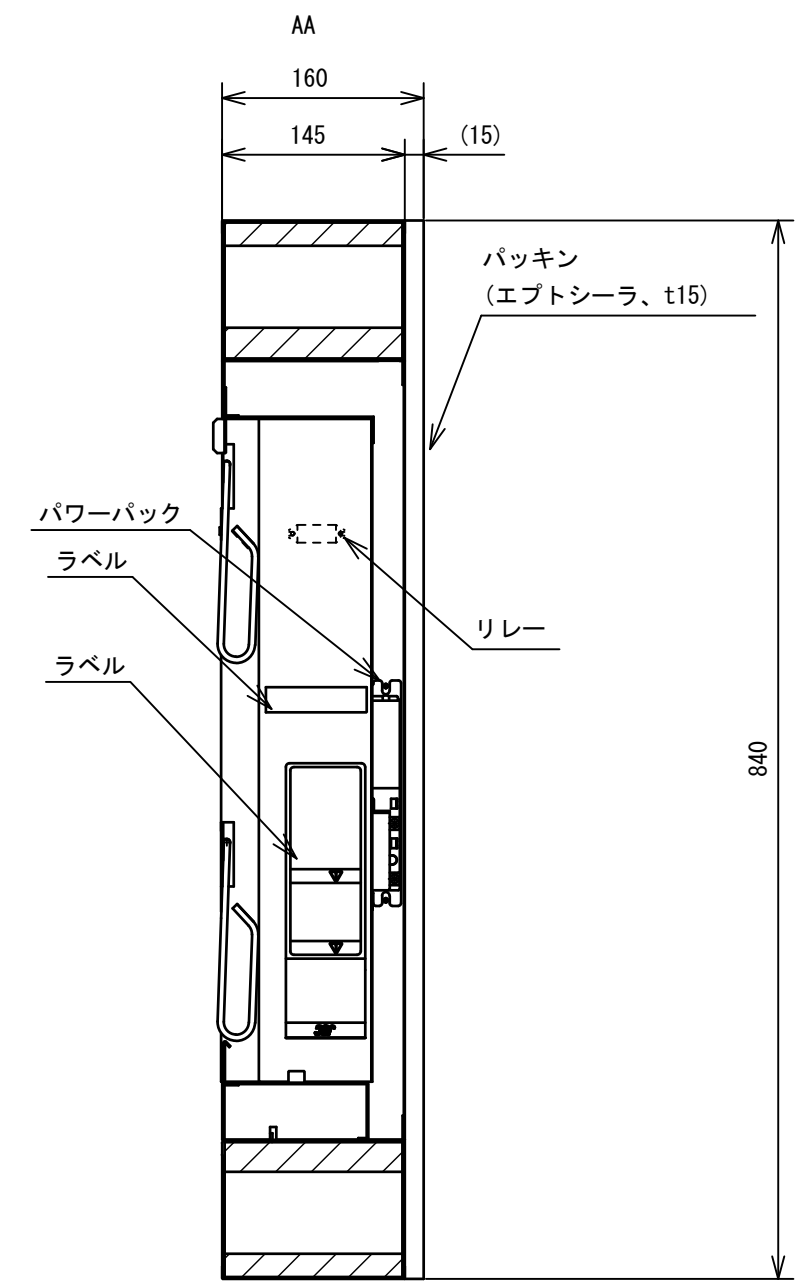
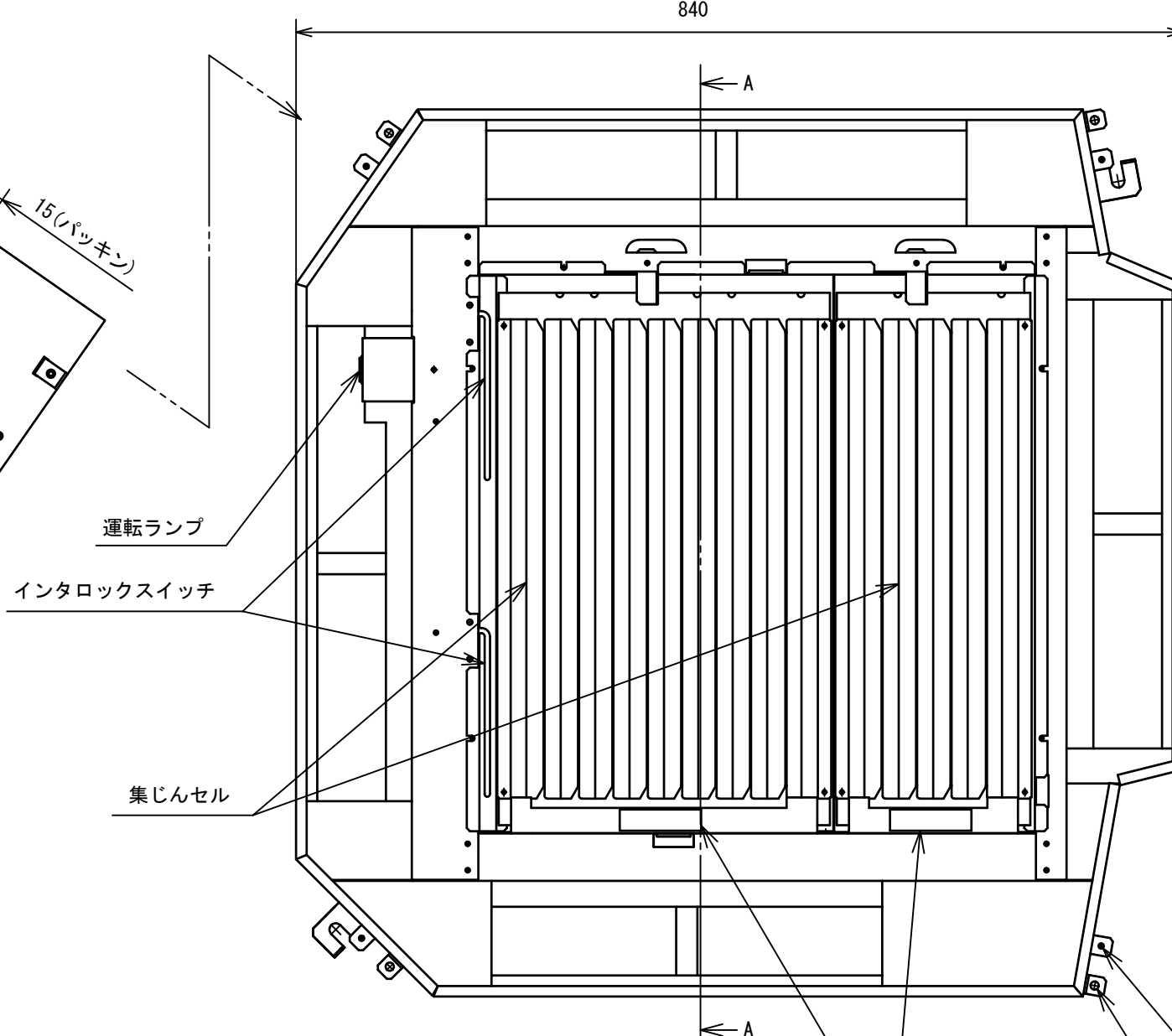
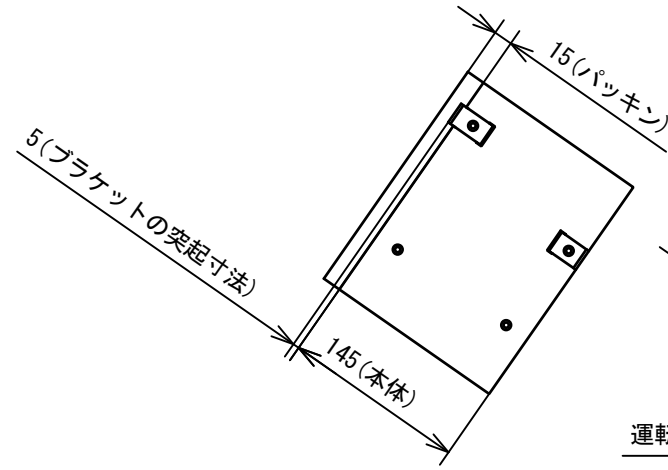
日付 DATE H23-7-1	図番 NO.	JAD15773	改番 REV 03	6/8
--------------------	-----------	----------	--------------	-----

03	JDM15-005 : 2015-4-21	清水	岸本			
02	JDM12-001 : 2012-6-28	清水	岸本			
頁 PAGE	改番 REV.	改番 REV.	来歴 RECORD	日付 DATE	担当 BY	検閲 APPD.



作成 DR. 勝山	図章	尺度 SCALE 1/1	記入のない公差 TOL. UNLESS NOTED ±1
検図 CHK. 岸本	形番 MODEL	FKJC21W0T402F	
認可 APPD 岸本	名称 NAME	天井カセットエアコン接合形 電子式エアクリーナ	
日付 DATE H23-7-1	図番 NO.	JAD15773	改番 REV. 04 / 7 / 8
04 JDM15-012 : 2015-10-16	清水	岸本	
03 JDM15-005 : 2015-4-21	清水	岸本	
02 JDM12-001 : 2012-6-28	清水	岸本	
改番 REV.	来歴 RECORD	日付 DATE	担当 BY

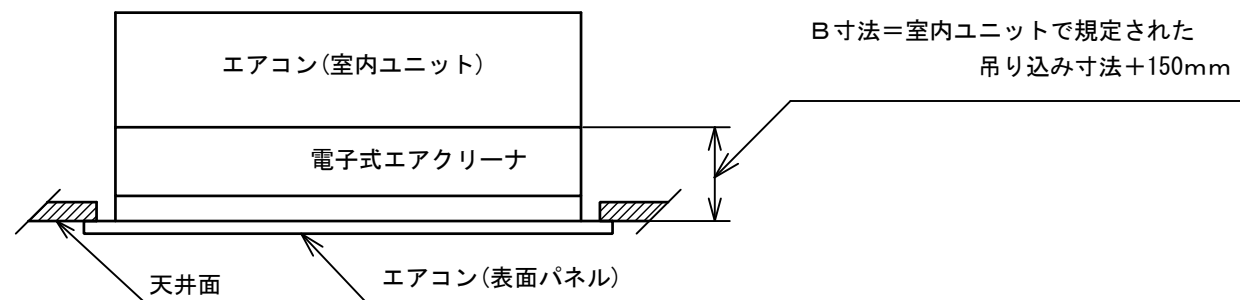
4コーナーのブラケットは、本体より5mm突起しています。
これは、エア漏れ防止のパッキンの厚みを15mmから5mmまで圧縮するための構造です。



付属品
名称：吊りブラケット
付属数：2個

室内ユニット吊り込み高さについて
本製品を取付けるために天井面に対して室内ユニット下面がB寸法になるように室内ユニットを吊り込んでください。

- B寸法=室内ユニットで規定された吊り込み寸法+150mm
- 室内ユニットで規定された寸法：室内ユニットの仕様書を確認してください
- 150mm：本製品の取付けに必要な寸法
(本製品厚みは160mmですが、パッキンを約10mm圧縮し取付けるので150mmとなります。)



03	JDM15-005 : 2015-4-21	清水	岸本
02	JDM12-001 : 2012-6-28	清水	岸本
改番 REV.	来歴 RECORD	日付 DATE	担当 検閲 BY APPD.

作成 DR. 勝山	尺度 SCALE UN	記入のない公差 TOL. UNLESS NOTED ±1
検図 CHK. 岸本	形番 MODEL FKJC21WOT402F	
認可 APPD. 岸本	名称 NAME 天井カセットエアコン接合形 電子式エアクリーナ	
日付 DATE H23-7-1	図番 NO. JAD15773	改番 REV. 03 / 8