

SP. NO.

1 概要
本製品は壁掛け又は卓上で使用する小型、高性能の電子式エアクリーナです。

2 仕様

2.1 電氣的仕様

- (1) 電源電圧：AC100V 50/60Hz 単相
- (2) 消費電力：41W/41W *1
- (3) 集じんセル印加電圧：

イオナイザ電圧	DC8150V TYP.
コレクタ電圧	DC4075V TYP.

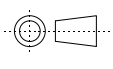
- (4) 処理風量及び集じん効率： *1

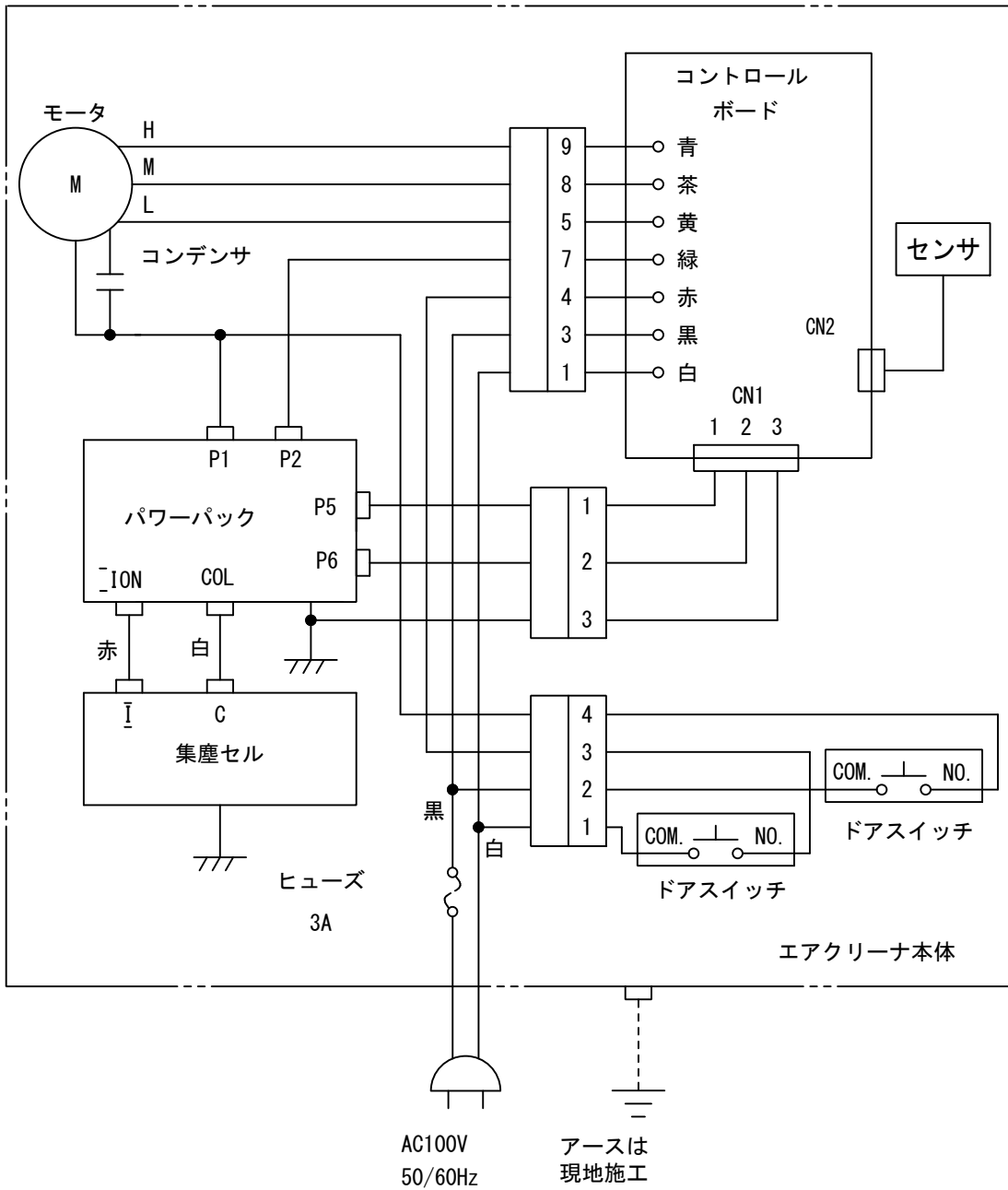
風量設定	弱	中	強
風量 (m ³ /分)	3	4	5
集じん効率 (%)	99	98	97

(DOP 0.8 μm)

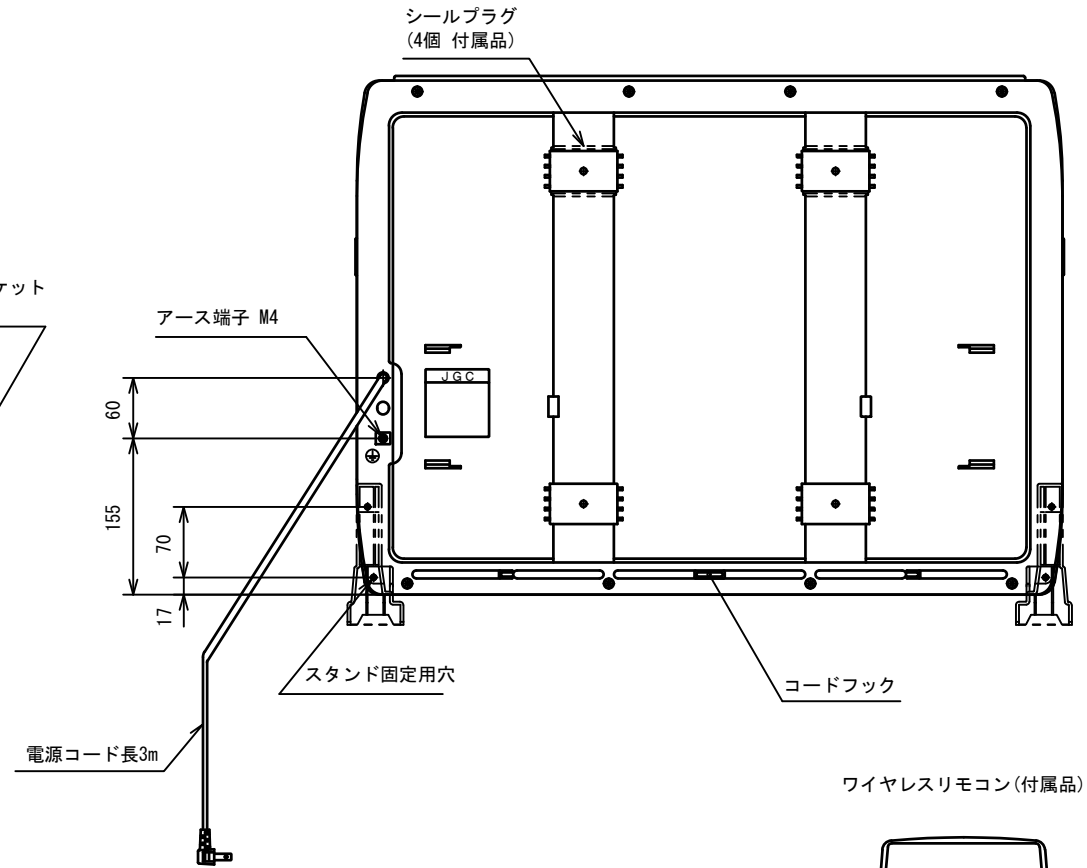
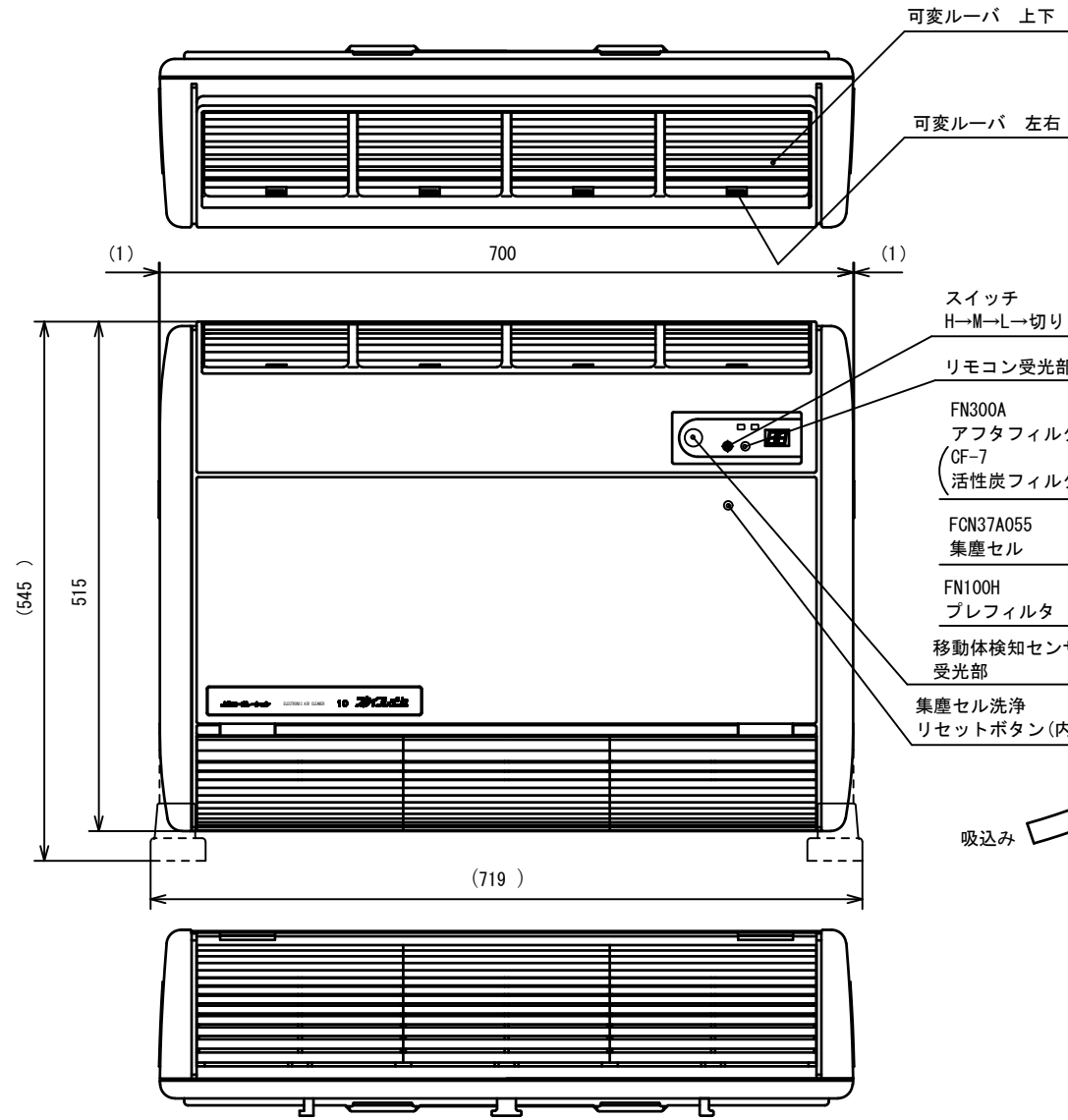
- (5) 運転音：40dB(A)以下 *1
- (6) 許容使用電圧：AC100V±10V
- (7) 絶縁抵抗：各電源端子とアース端子間はDC500V メガにて10MΩ以上。
- (8) 耐電圧：各電源端子とアース端子間に商用周波数の交流電圧1000Vを1分間、または1200Vを1秒間印加して耐えること。
- (9) タイマ運転：タイマ時間をセットする事により、設定時間後に運転を停止できます。設定時間は、10・20・30・45・60・90分の6種類が選択でき、表示板の7セグメントLEDで表示されます。
- (10) 自動運転：自動ボタンを押すことにより、自動運転が行えます。
- (11) 集じんセルの洗浄アラーム：洗浄時期を設定することにより、集じんセルの洗浄時期のアラームを表示板のLEDの点灯でお知らせします。

*1 当社規定方法による。(使用環境、使用状態により変動する場合があります。)

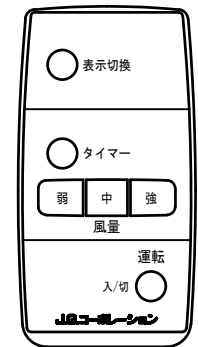
6	01					作成 DR. 勝山		尺度 SCALE ~	記入のない公差 TOL. UNLESS NOTED
5	01					検図 CHK 岸本	形 番 MODEL FJ52E100		
4	02					認可 APPD 岸本	名 称 NAME 壁掛・卓上用電子式エアクリーナ		
3	01	02	JDM16-005 : 2016-5-23	清水	岸本	日付 DATE H23-7-1	図 番 NO. JAD15134		改番 REV 02
2	01	01	JDM12-001 : 2012-3-23	清水	岸本	担当 BY	検閲 APPD.	1/6	
頁 PAGE	改番 REV	改 番 REV.	来歴 RECORD	日 付 DATE					



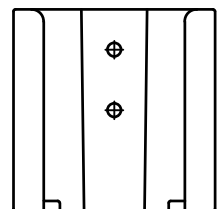
作成 DR. 勝山	形番 MODEL FJ52E100	尺度 SCALE UN	記入のない公差 TOL. UNLESS NOTED ±1
検図 CHK. 岸本	名称 NAME 壁掛・卓上形電子式エアクリーナ	日付 DATE H23-7-1	改番 REV. 4/6
02 JDM16-005 : 2016-5-23 01 JDM12-001 : 2012-3-23	清水 岸本 清水 岸本	担当 BY	検閲 APPD.
改番 REV. 02	来歴 RECORD	日付 DATE	図番 NO. JAD15134



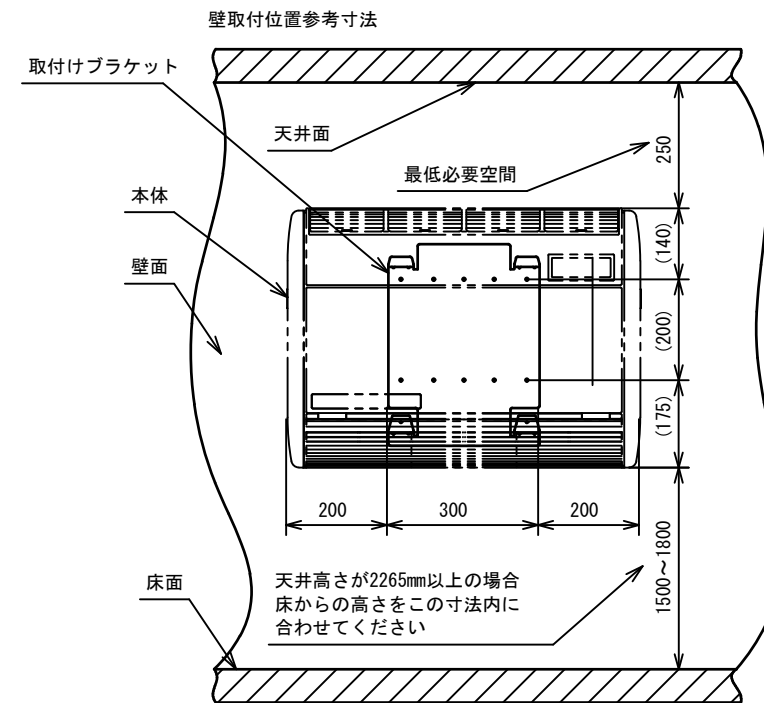
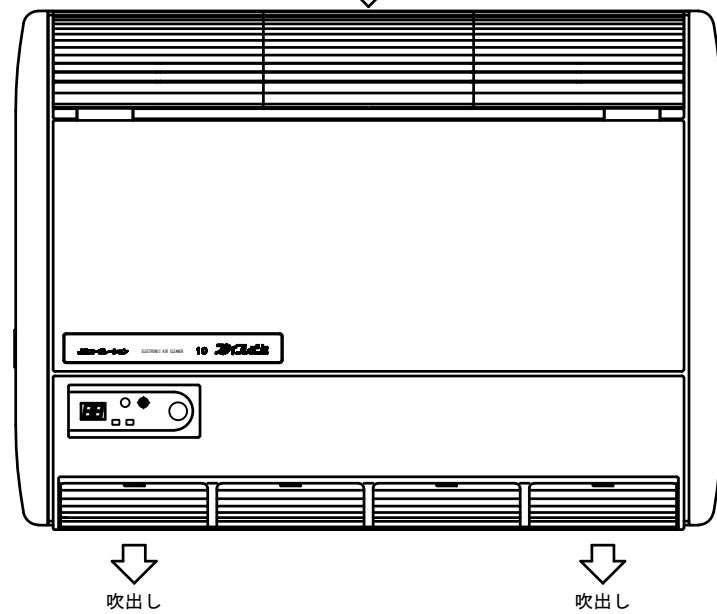
ワイヤレスリモコン(付属品)



リモコンホルダ
(1個 付属品)



逆取付け時
(壁掛けブラケット使用時のみ可能)

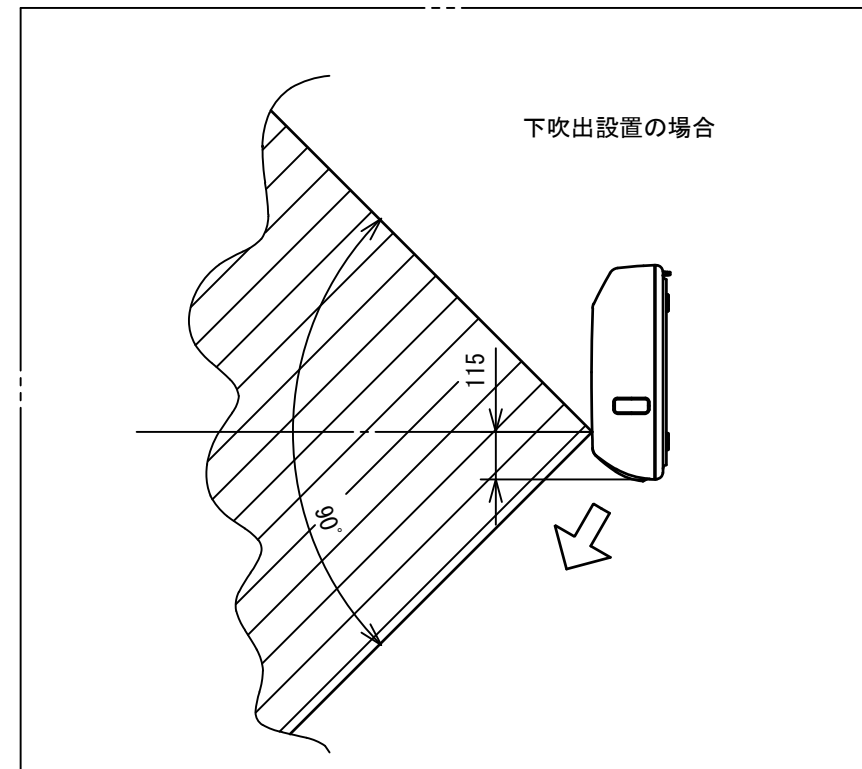
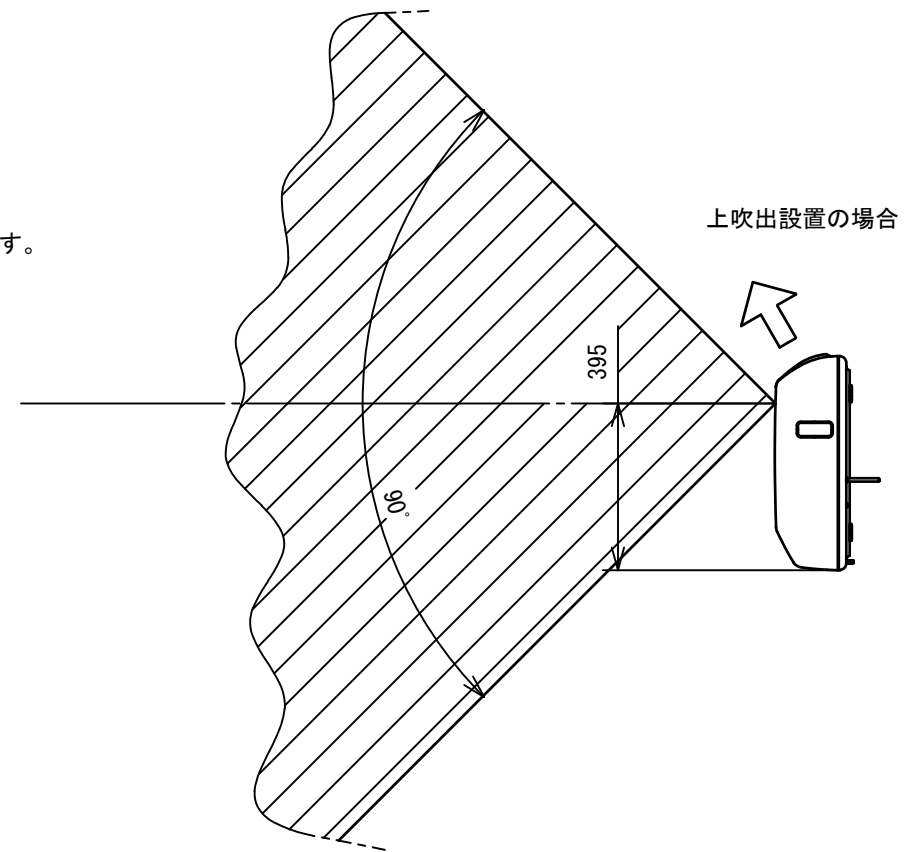
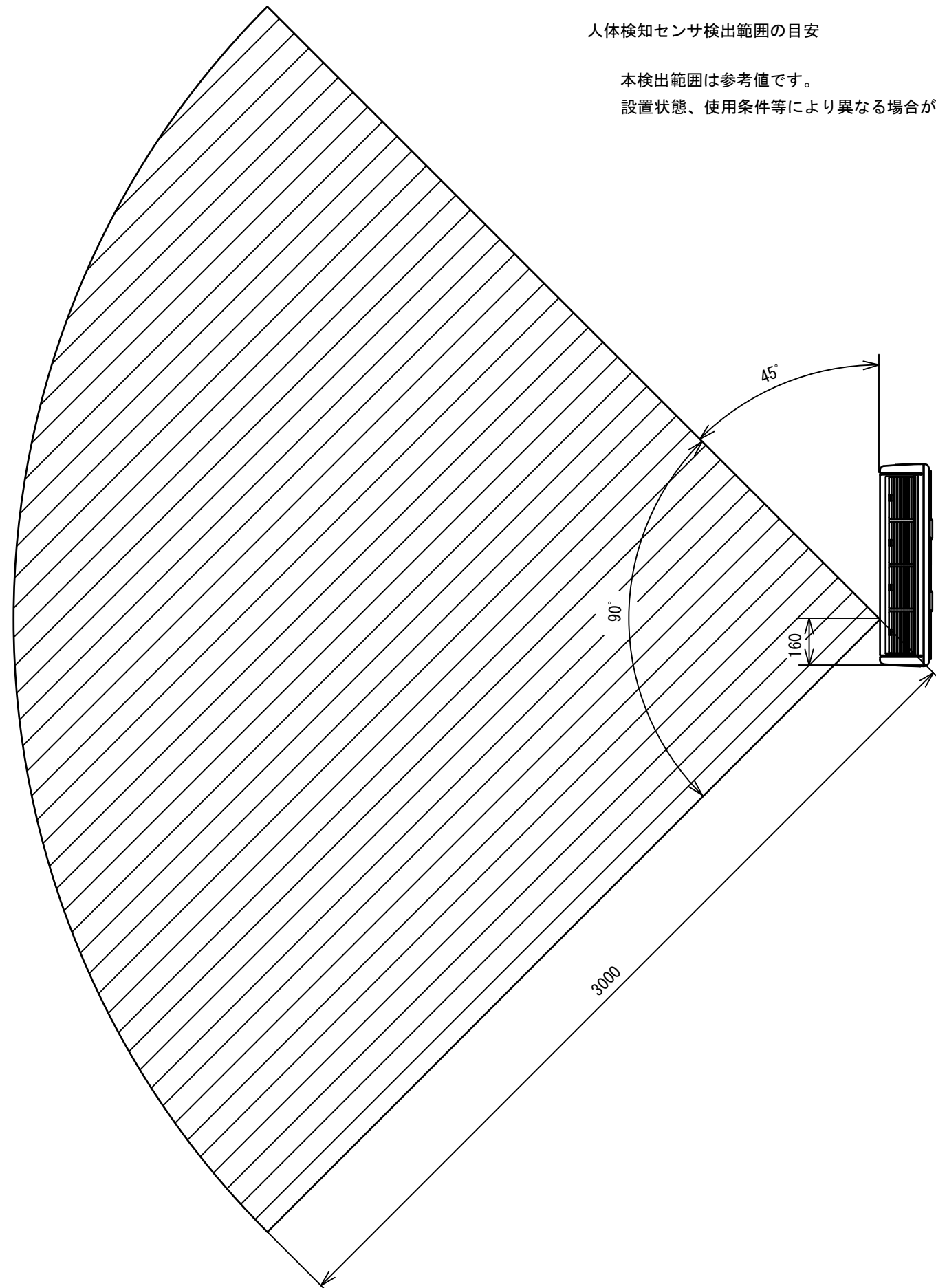


01	JDM12-001 : 2012-3-23	清水	岸本
改番 REV.	来歴 RECORD	日付 DATE	担当 BY
		検閲 APPD.	

作成 DR. 勝山	尺度 SCALE UN	記入のない公差 TOL. UNLESS NOTED ±1
検図 CHK. 岸本	形番 MODEL	FJ52E100
認可 APPD. 岸本	名称 NAME	壁掛・卓上形電子式エアクリーナ
日付 DATE H23-7-1	図番 NO.	JAD15134
	改番 REV.	01 / 5 / 6

人体検知センサ検出範囲の目安

本検出範囲は参考値です。
設置状態、使用条件等により異なる場合があります。



01	JDM12-001 : 2012-3-23	清水	岸本
改番 REV.	来歴 RECORD	日付 DATE	担当 BY
			検閲 APPD.

作成 DR. 勝山	尺度 SCALE UN	記入のない公差 TOL. UNLESS NOTED ±1
検図 CHK. 岸本	形番 MODEL	FJ52E100
認可 APPD. 岸本	名称 NAME	壁掛・卓上形電子式エアクリーナ
日付 DATE H23-7-1	図番 NO.	JAD15134
	改番 REV.	01 / 6