

SP.NO.

また、表示部の風量ランプは、次のように点灯します。

風量	風量ランプ			
	弱	中	強	急
急	●	●	●	●
強	●	●	●	○
中	●	●	○	○
弱	●	○	○	○
停止	○	○	○	○

● : 点灯
○ : 消灯

(2) ワイヤレスリモコンの場合

運転 入/切キー : 押す毎に電源の ON/OFF が切り替わります。

風量キー : 風量「急速」「強」「中」「弱」の押したボタンに対する風量に切り替わります。

また、表示部の風量ランプは、次のように点灯します。

風量	風量ランプ			
	弱	中	強	急
急	●	●	●	●
強	●	●	●	○
中	●	●	○	○
弱	●	○	○	○
停止	○	○	○	○

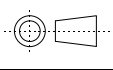
タイマキー : 押すことによりタイマ運転になり、60分後に OFF になります。

本体表示部の黄色 LED が点灯します。

また、タイマ運転を中止する場合は、再度タイマキーを押してください。

(3) その他

- 最初に本体入・切キーで電源を入れると風量は「急」で、ワイヤレスリモコンキーで電源を入れると風量は「中」で運転を開始します。
* 電源投入時及びメンテナンスドアを閉じて運転を再開した時も上記の風量で運転を開始します。
- ワイヤレスリモコンで風量設定を操作後、運転を「切」にしても電源を遮断しない限り前の風量設定を記憶しています。
- 最初の電源投入後 3 秒間は、ワイヤレスリモコン操作及び本体運転スイッチ操作を受け付けません。

作成 DR. 勝山		尺度 SCALE ~	記入のない公差 TOL. UNLESS NOTED
検図 CHK 岸本	形番 MODEL FDJ40G104		
認可 APPD 岸本	名称 NAME 小型脱臭機		
日付 DATE H23-7-1	図番 NO. JAD14715	改番 REV 01	3/6

01 JDM12-001 : 2012-2-28

清水 岸本

頁
PAGE改番
REV改番
REV.来歴
RECORD

:

日付
DATE

:

担当
BY

:

検閲
APPD.

:

日付 DATE

:

図番 NO.

:

改番 REV

:

01

:

3/6

:

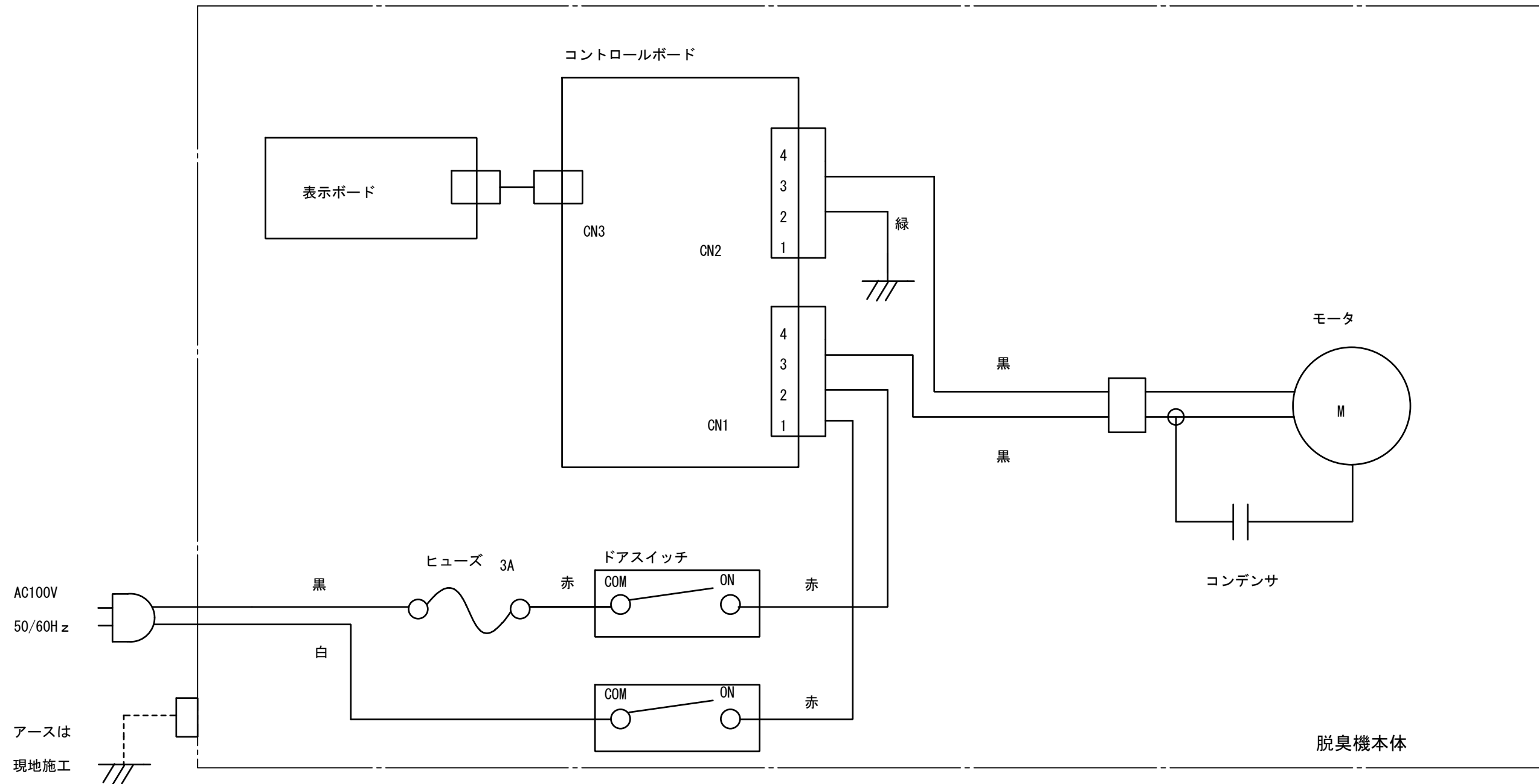
JAD14715

:

01

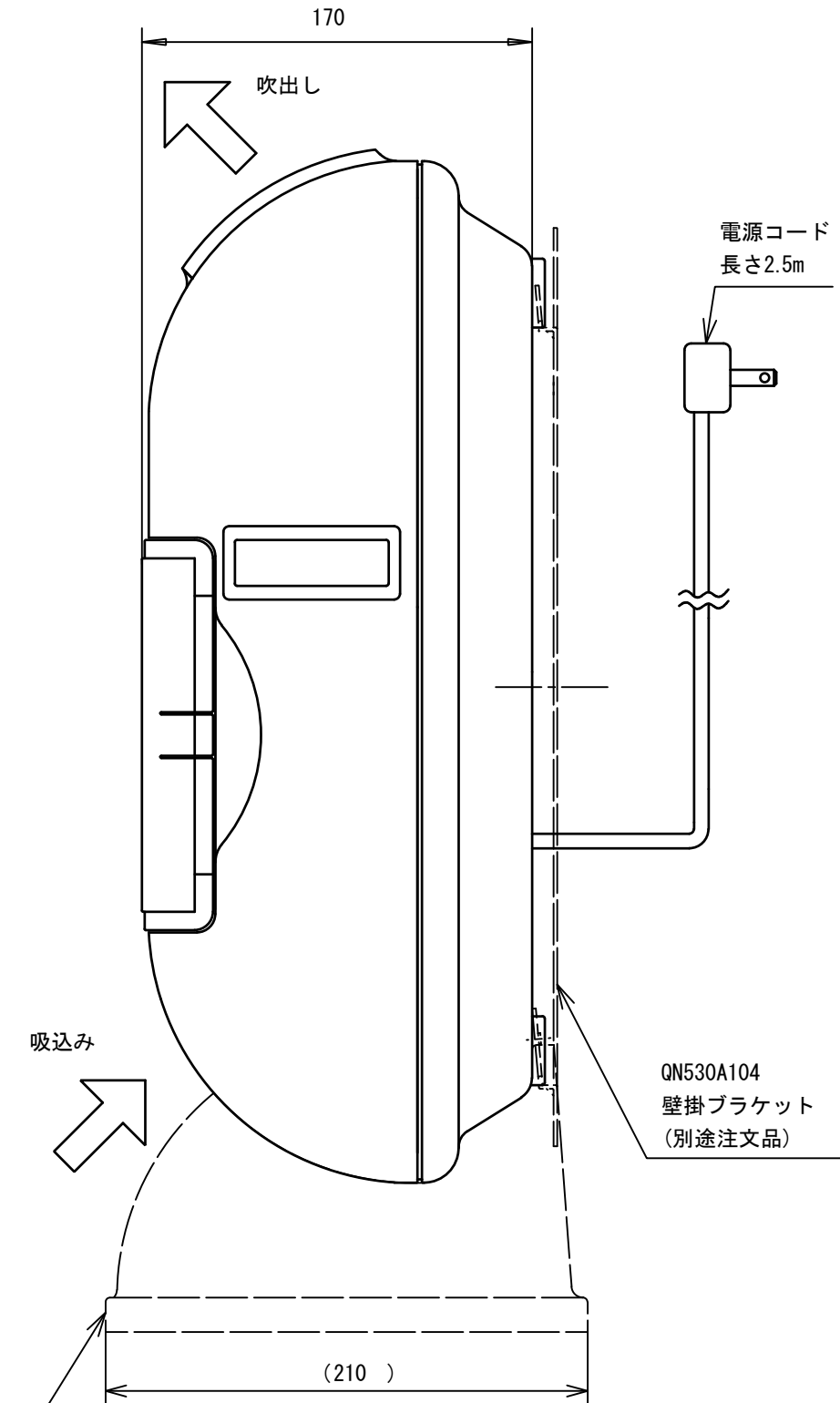
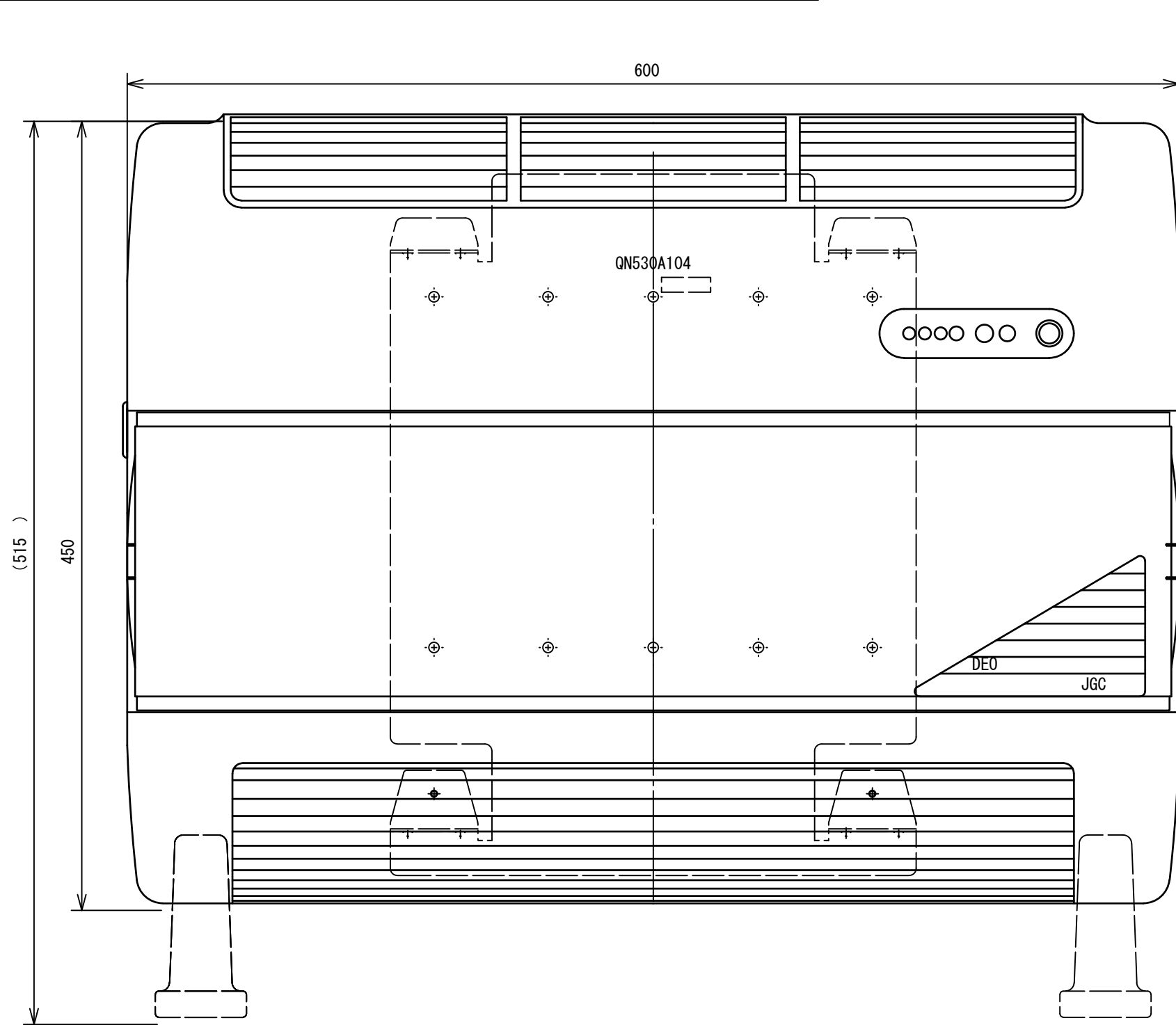
3/6

回路図



作成 DR. 勝山	尺度 SCALE UN	記入のない公差 TOL. UNLESS NOTED ±1
検図 CHK. 岸本	形番 MODEL FDJ40G104	
認可 APPD 岸本	名称 NAME 小型脱臭機	
日付 DATE H23-7-1	図番 NO. JAD14715	改番 REV. 01 / 5/6

01	JDM12-001 : 2012-2-28	清水	岸本
改番 REV.	来歴 RECORD	日付 DATE	担当 検閲 BY APPD.



QN530A110
卓上用スタンド
(別途注文品)

作成 DR. 勝山	尺度 SCALE UN	記入のない公差 TOL. UNLESS NOTED ±1
検図 CHK. 岸本	形番 MODEL FDJ40G104	
認可 APPD 岸本	名称 NAME 小型脱臭機	
日付 DATE H23-7-1	図番 NO. JAD14715	改番 REV. 01 / 6 / 6

01	JDM12-001 : 2012-2-28	清水	岸本
改番 REV.	来歴 RECORD	日付 DATE	担当 検閲 BY APPD.