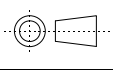

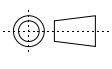


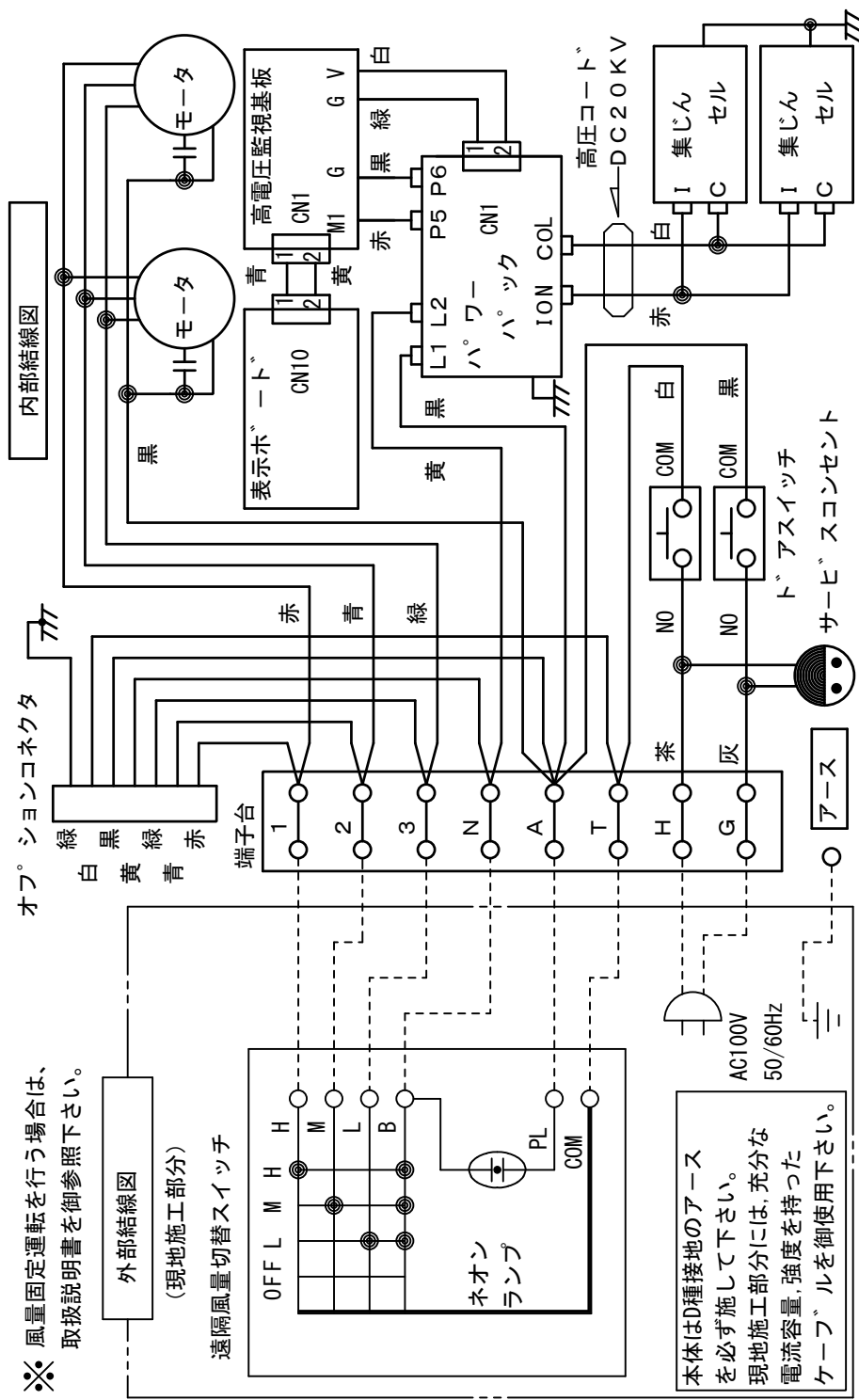
SP. NO.

- 1 概要  
本製品は、高性能の天井埋込形電子式エアコンです。
- 2 仕様
- 2.1 電氣的仕様
- (1) 電源電圧 : AC100V 50/60Hz 単相
  - (2) 許容使用電圧 : AC100V±10V
  - \*1 (3) 消費電力 : 104W/107W (風量：弱設定時の定格値)  
: 121W/131W (風量：中設定時の定格値)  
: 140W/168W (風量：強設定時の定格値)
  - (4) 絶縁抵抗 : 各電源端子とアース端子間は、DC500V オメガにて 10MΩ 以上
  - (5) 耐電圧 : 各電源端子とアース端子間に、商用周波数の AC1000V を 1 分間または AC1200V を 1 秒間印加して耐えること。
- \*1 2.2 性能
- (1) 風量、集じん効率、運転音
- | 風量設定                    | 弱  | 中  | 強  |
|-------------------------|----|----|----|
| 風量(m <sup>3</sup> /min) | 17 | 26 | 40 |
| 集じん効率(%) ※0.8μmDOP 計数法  | 99 | 98 | 94 |
| 運転音(dB(A))              | 29 | 37 | 41 |
- \*1 当社規定方法による。(使用環境、使用状態により変動する場合があります。)
- 2.3 環境条件
- (1) 許容周囲温度 : 0~50℃
  - (2) 許容周囲湿度 : 80%RH MAX 但し、結露なきこと
  - (3) 保存周囲温度 : -20~60℃
  - (4) 保存周囲湿度 : 90%RH MAX 但し、結露なきこと
- 2.4 一般仕様
- (1) 外形寸法 : W1315×H390×D670(mm)
  - (2) 製品質量 : 約 50kg
  - (3) パネル色
    - a) パネル枠・グリル : ブラック(ABS樹脂、マンセルN1相当)
    - b) ルーバー : ブラック(アルミ、アルマイト)
    - c) 吊り高さ調整口カバー : ブラック(ABS樹脂、マンセルN1相当)
  - (4) 設置方法 : 天井埋込形

6	01					作成 DR. 勝山		尺度 SCALE ~	記入のない公差 TOL. UNLESS NOTED
5	01					検図 CHK 岸本	形番 MODEL FJ400E110K		
4	01	03	JDM15-011 : 2015-9-3	清水	岸本	認可 APPD 岸本	名称 NAME 天井埋込形電子式エアコン		
3	03	02	JDM14-014 : 2014-9-29	清水	岸本	日付 DATE H23-7-1	図番 NO. JAD14090		改番 REV 03
2	01	01	JDM12-001 : 2012-1-16	清水	岸本				1/6
頁 PAGE	改番 REV	改番 REV	来歴 RECORD	日付 DATE	担当 BY	検閲 APPD.			

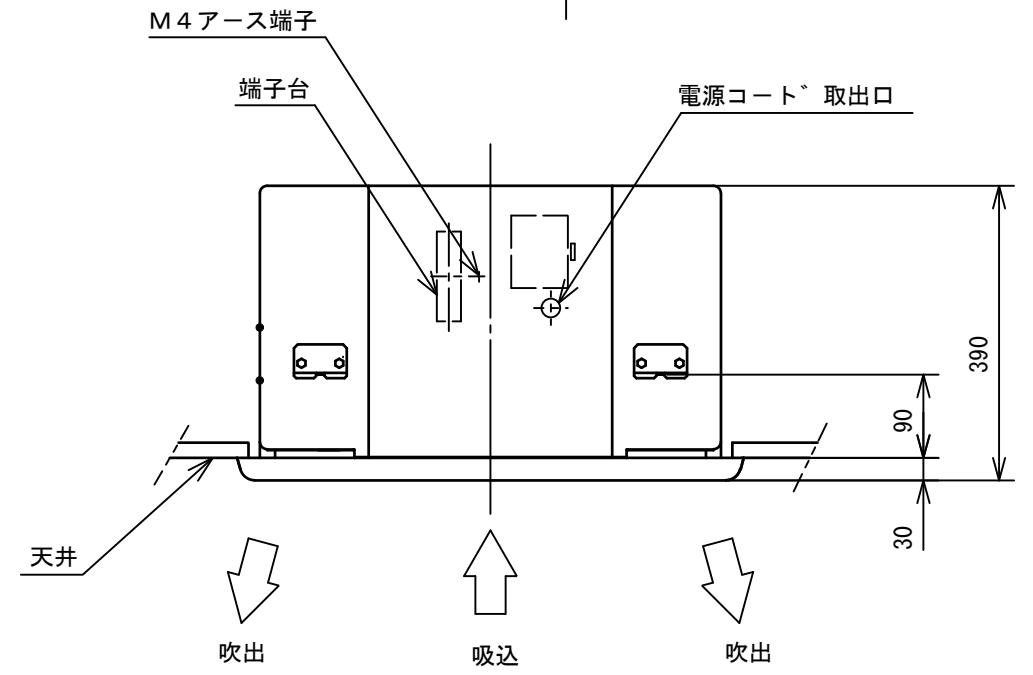
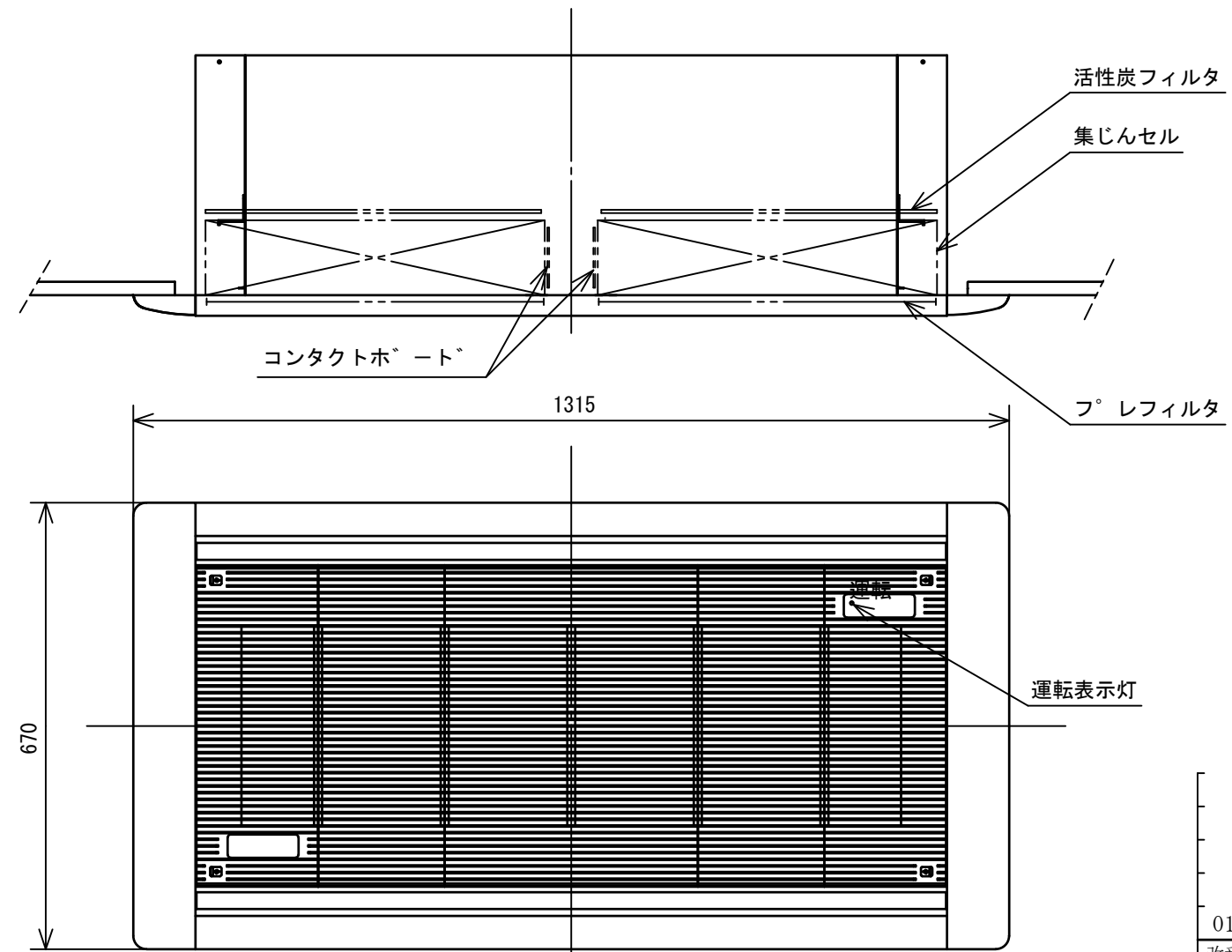
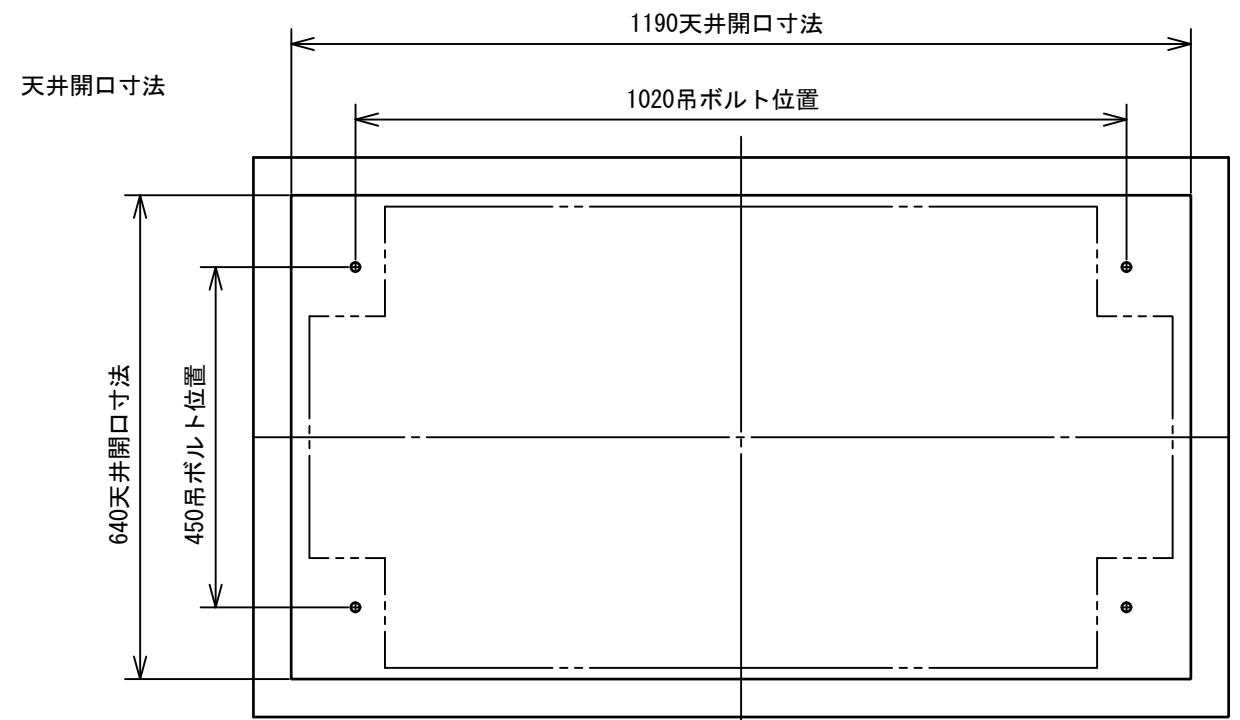
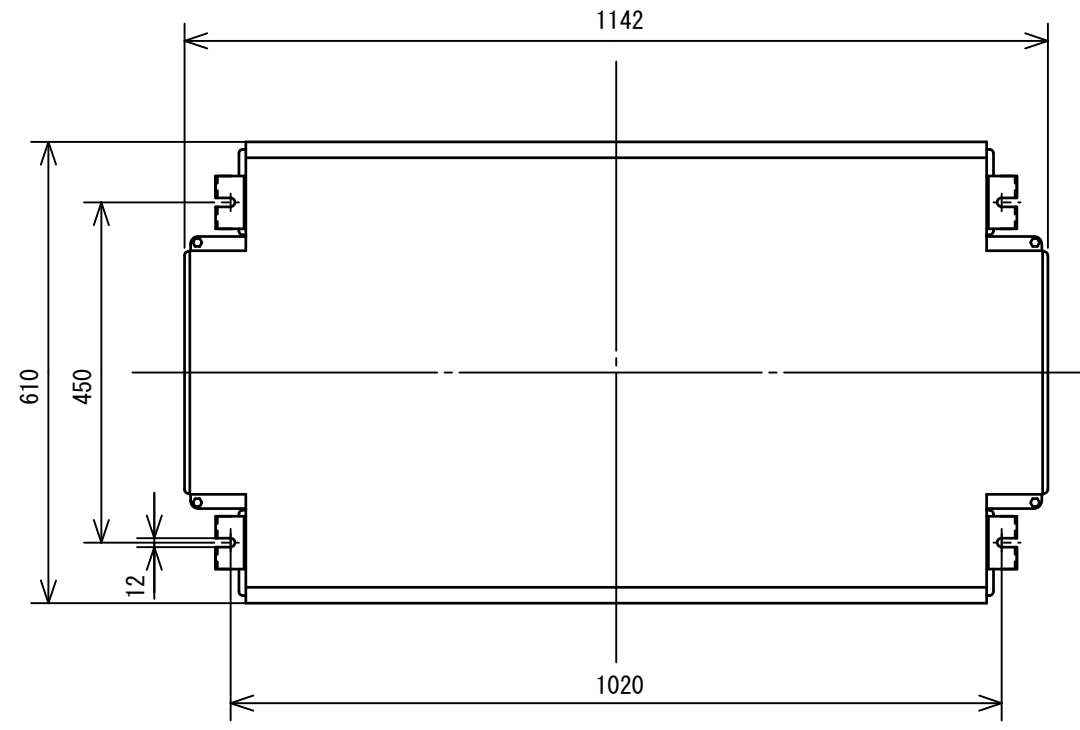


SP. NO.	 株式会社 J.G.コーポレーション				製品仕様書 SPECIFICATIONS			
	<ul style="list-style-type: none"> <li>・水などの液体がかかる恐れのある場所</li> <li>・結露の発生する恐れのある場所</li> </ul>							
	(2) 可燃性、爆発性、腐食性のガスまたは油煙および蒸気の含まれる空気の処理に使用しなして下さい。火災や爆発の原因になります。							
	(3) 集じんセルやプレフィルタは、定期的に洗浄してください。火災の原因になります。							
	5 別売品							
	5.1		遠隔風量切替スイッチ		: QN531A100 (制御できるのは本体1台です。)			
	5.2		自動運転用オプションセット		: FQN131A101			
	5.3		エコ&脱臭ハイブリッドフィルタ		: CF-23A1059-1			
	5.4		酵素&活性炭フィルタ		: CF-301			
	5.5		プラスマクラスターイオンオプションセット		: JQN130PCI41 (FQN131A101と併用は不可)			
6 保守部品								
6.1		集じんセル		: FCN37A059				
6.2		高圧監視ボード		: QN536A100				
6.3		表示ボード		: FR250H100				
6.4		プレフィルタ		: FN100A				
6.5		活性炭フィルタ		: CF-3				
6.6		パワーパック		: WN952A108				
6.7		イナイン線		: 81405075-001				
6.8		コンタクトボード		: 188150-102				
6.9		セルハンドル		: 81405076-001				
6.10		トリアスイッチ		: 1DM1				
6.11		ファンモータ		: MTRKSA62				
6.12		高圧リポート線セット		: FQN800A004				
* 保守部品の供給期間は製品の販売中止後、原則7年です。但し、部品メーカーからの供給が無くなるなどの理由により、供給継続ができなくなる場合があります。								
7 天井埋込形電子式エアクリナ形番構成(1台当たりの手配形番)								
7.1		本体		: FQN130A401		1台		
7.2		パネル組付け		: FJ400E110KP		1ヶ		
				作成 DR. 勝山		 尺度 SCALE 記入のない公差 TOL. UNLESS NOTED		
				検図 CHK 岸本		形番 MODEL FJ400E110K		
				認可 APPD 岸本		名称 NAME 天井埋込形電子式エアクリナ		
				日付 DATE H23-7-1		図番 NO. JAD14090		
頁 PAGE	改番 REV	改番 REV	来歴 RECORD	日付 DATE	担当 BY	検閲 APPD.	改番 REV 3/6	
		03	JDM15-011 : 2015-9-3	清水	岸本			
		02	JDM14-014 : 2014-9-29	清水	岸本			
		01	JDM12-001 : 2012-1-16	清水	岸本			



01	JDM12-001 : 2012-1-16	清水	岸本
改番 REV.	来歴 RECORD	日付 DATE	担当 BY
頁 PAGE	改番 REV.	日付 DATE	検閲 APPD.

作成 DR. 勝山	尺度 SCALE CS	記入のない公差 TOL. UNLESS NOTED ±1
検図 CHK. 岸本	形番 MODEL FJ400E110K	
認可 APPD. 岸本	名称 NAME 天井埋込形電子式エアクリーナ	
日付 DATE H23-7-1	図番 NO. JAD14090	改番 REV. 01 / 4 / 6



01	JDM12-001 : 2012-1-16	清水	岸本
改番 REV.	来歴 RECORD	日付 DATE	担当 BY
			検閲 APPD.

作成 DR. 勝山	尺度 SCALE UN	記入のない公差 TOL. UNLESS NOTED ±1
検図 CHK. 岸本	形番 MODEL	FJ400E110K
認可 APPD. 岸本	名称 NAME	天井埋込形電子式エアクリーナ
日付 DATE H23-7-1	図番 NO.	JAD14090
	改番 REV.	01 / 5 / 6

