
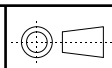
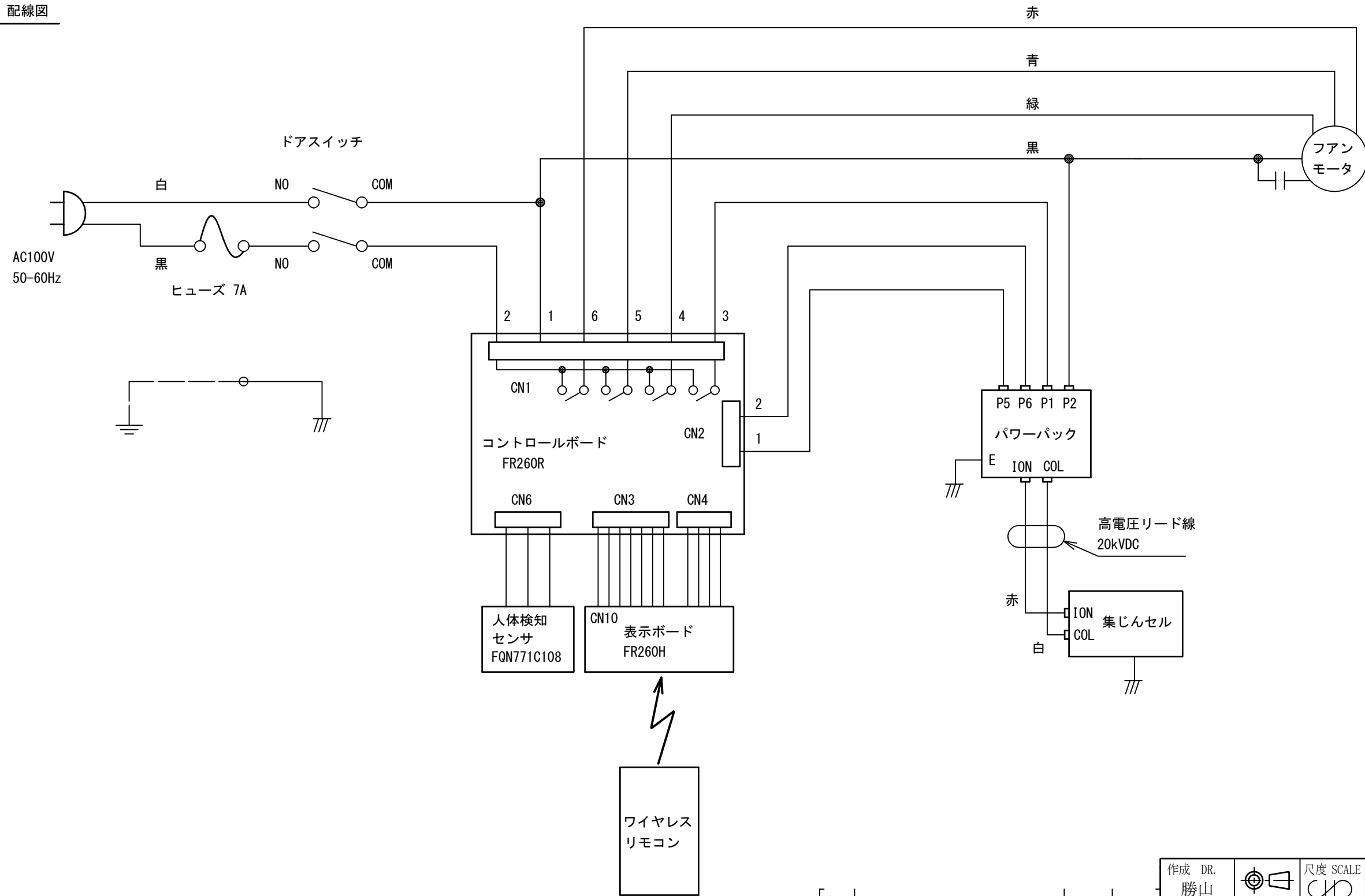


SP. NO.	 株式会社 J.G.コーポレーション				製品仕様書 SPECIFICATIONS			
	(3) 表面処理 : 本体 SGCC (塗装) 色 : ベージュ (E25-75B 相当) グリル ABS 樹脂 色 : グレー (DIC G-262)							
	(4) 電源コード : 2 芯コード、3m、L 型プラグ付き							
	(5) 設置 : 床置き形							
	2.5 本体梱包仕様							
	(1) 梱包形態 : 段ボール梱包							
	(2) 梱包寸法 : 幅 725mm、奥行き 390mm、高さ 1750mm *ただし、輸送時には製品を寝かせた状態にする。							
	(3) 梱包質量 : 約 53kg							
	(4) 積み重ね段数 : 3 段							
	2.6 動作							
(1) 手動運転 本体のスイッチやワイヤレスリモコンの操作で、強、中、弱の風量で連続運転をします。運転中には、それぞれの風量に対応した LED が点灯します。電源を入れ直したときやメンテナンス後は、風量「中」で運転を再開します。また、本体のスイッチ及びワイヤレスリモコンで運転を停止した場合、再び運転をするときは、停止する前の設定で運転されます。								
(2) 自動運転 人体検知センサの出力により、自動で運転・停止を行います。本体やワイヤレスリモコンのスイッチで設定でき、自動運転中は、自動の LED が点灯します。								
(3) 風量切替 本体の風量切替スイッチは、1 回押す毎に、風量が「強」、「弱」、「中」、「強」に切り替わります。 リモコンでは、直接「強」、「中」、「弱」の風量が選べます。								
(4) タイマー運転 30 分後に運転を停止するオタイマーで、リモコンで設定します。 タイマー運転中は、風量表示の LED が点滅します。								
3 付属品								
(1) 取扱説明書 (UM-102)								
(2) 保証書 (UM-507)								
(3) ワイヤレスリモコン : FR250T101E (1 ケ)								
(4) リモコンホルダ : 81407477-001 (1 ケ) (リモコンホルダの同梱品 : 十字穴付き丸木ねじ (2 本)、両面テープ (45×10×2mm、1 枚)、マグネットテープ (45×10×1mm、1 枚)								
(5) 壁固定金具 : ブラケット (1 組)、本体との接続用 M6 ねじ (2 本)								
作成 DR.	勝山		 尺度 SCALE		記入のない公差 TOL. UNLESS NOTED			
検図 CHK	岸本		形番 MODEL FJ256A100					
認可 APPD	岸本		名称 NAME 床置き形電子式エアークリーナ					
日付 DATE	H23-7-1		図番 NO. JAD12671		改番 REV. 2/6			
頁 PAGE	改番 REV.	改番 REV.	来歴 RECORD	:	日付 DATE	担当 BY	検閲 APPD.	
	03	02	JDM12-008 : 2012-11-16			高木	清水	
		01	JDM12-002 : 2012-9-12			清水	岸本	
			JDM12-001 : 2012-2-7			清水	岸本	

配線図



作成 DR. 勝山	尺度 SCALE UN	記入のない公差 TOL. UNLESS NOTED ±1
検図 CHK. 岸本	形番 MODEL FJ256A100	
認可 APPD 岸本	名称 NAME 床置形電子式エアクリーナ	
日付 DATE H23-7-1	図番 NO. JAD12671	改番 REV. 01 / 4 / 6

01	JDM12-001 : 2012-2-7	清水	岸本
改番 REV.	来歴 RECORD	日付 DATE	担当 検閲 BY APPD.

外形図

2- M6 ポップナット
鎖線は壁固定金具を示す。

2- R15

R 6000

点検扉

A

1658

60

560

B

B

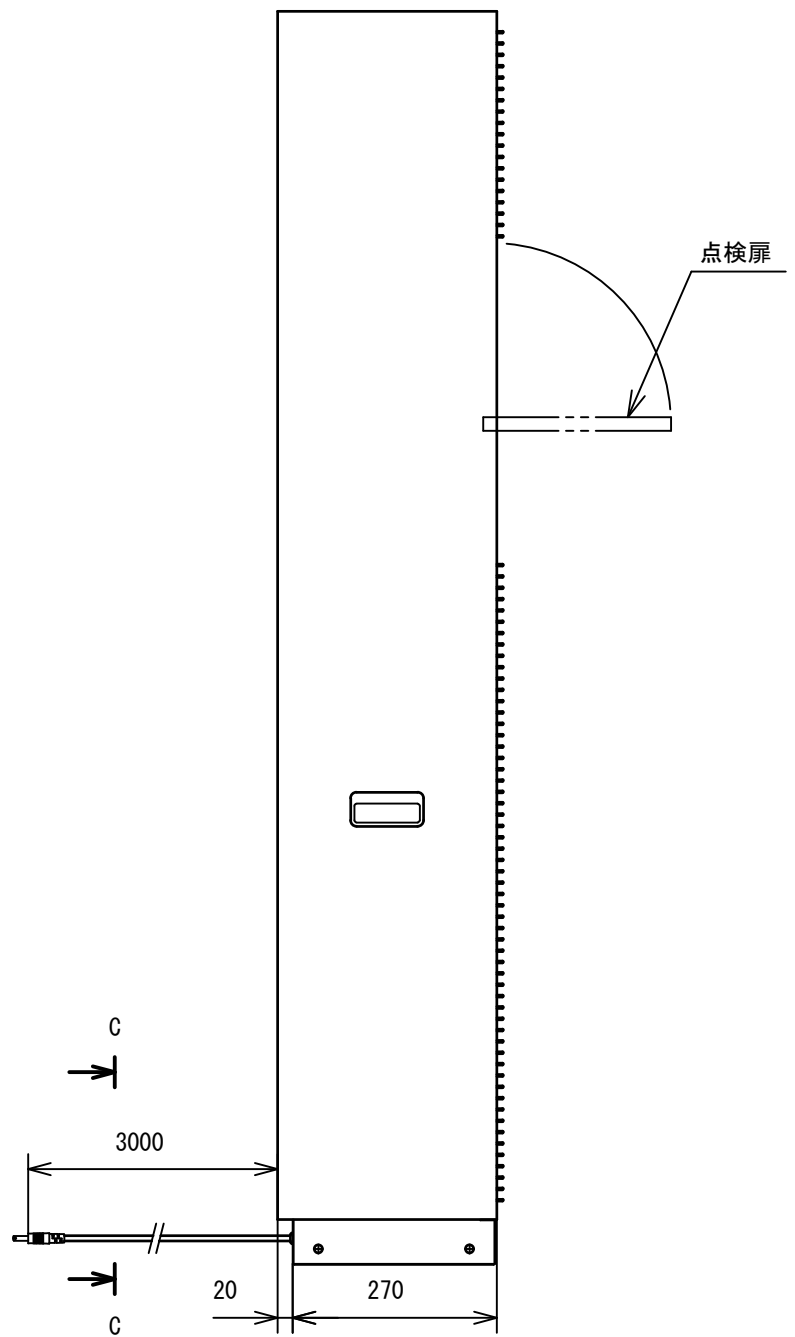
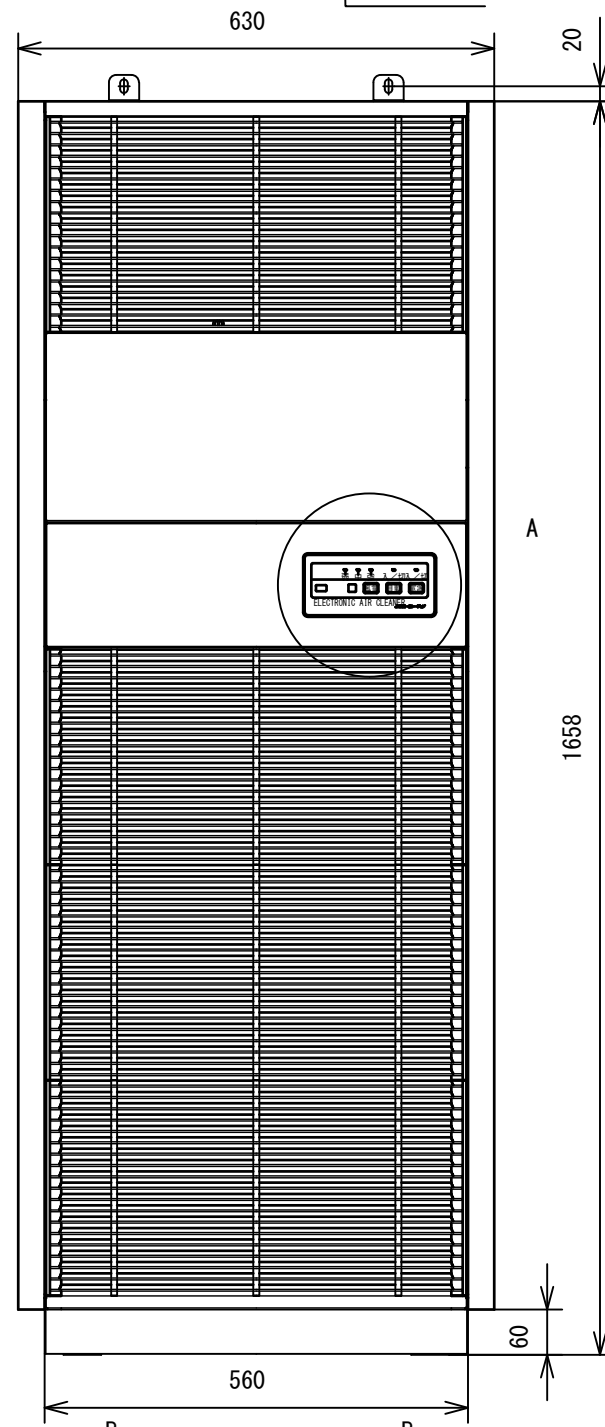
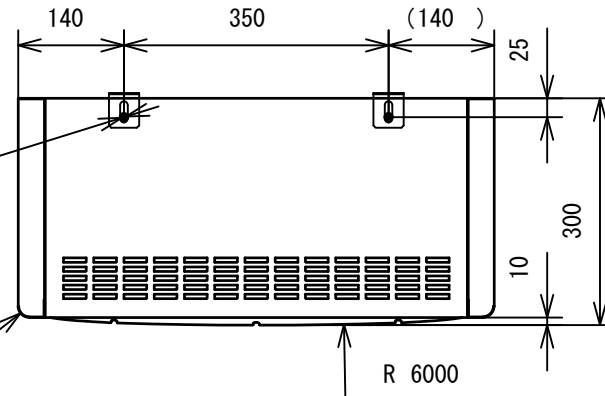
C

3000

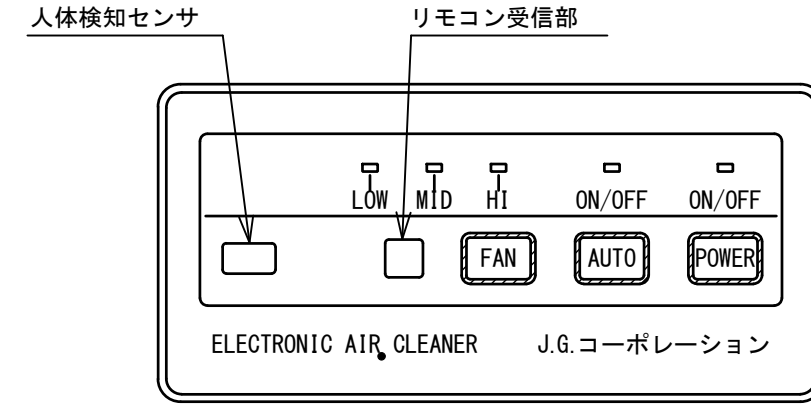
20

270

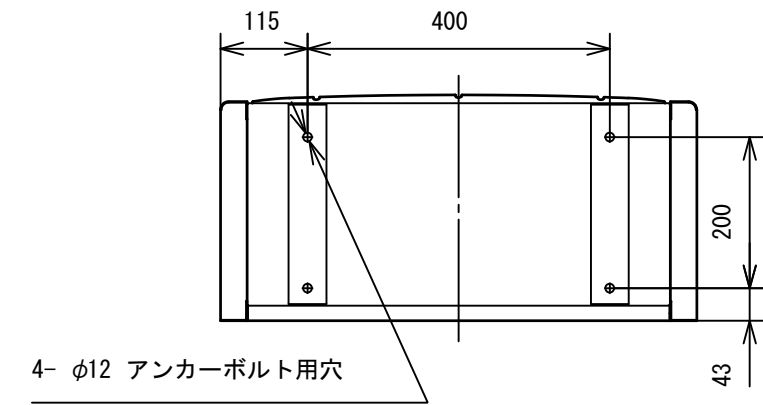
C



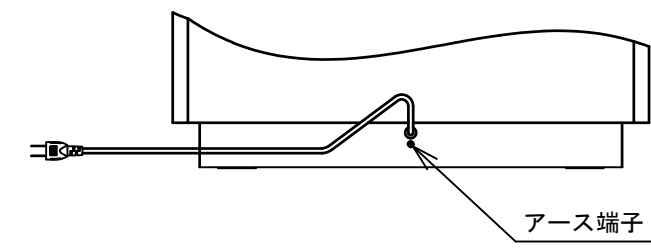
A(1:2) 操作部詳細図



B-Bから見る



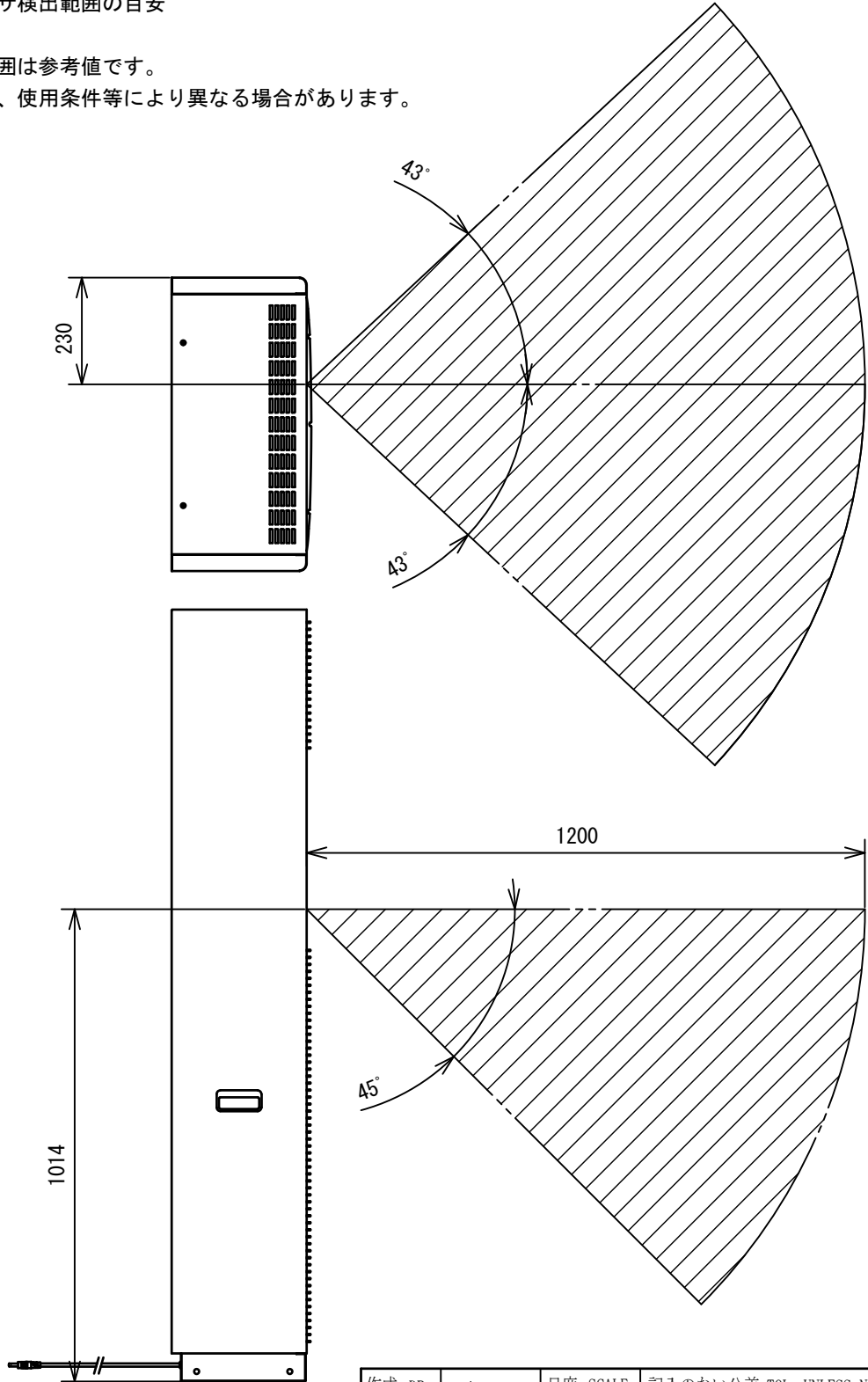
C-Cから見る



作成 DR. 勝山	尺度 SCALE UN	記入のない公差 TOL. UNLESS NOTED ±1
検図 CHK. 岸本	形番 MODEL FJ256A100	
認可 APPD 岸本	名称 NAME 床置形電子式エアクリーナ	
01 JDM12-001 : 2012-2-7	清水 岸本	日付 DATE H23-7-1
改番 REV. RECORD	担当 BY 検閲 APPD.	図番 NO. JAD12671
		改番 REV. 01 5/6

人体検知センサ検出範囲の目安

本検出範囲は参考値です。
設置状態、使用条件等により異なる場合があります。



作成 DR. 勝山		尺度 SCALE UN	記入のない公差 TOL. UNLESS NOTED ±1
検図 CHK. 岸本	形 番 MODEL	FJ256A100	
認可 APPD 岸本	名 称 NAME	床置形電子式エアクリーナ	
日付 DATE H23-7-1	図 番 NO.	JAD12671	改番 REV. 6/6

01 JDM12-001 : 2012-2-7 清水 岸本

改番 REV. 来歴 RECORD : 日付 DATE 担当 BY 検閲 APPD.