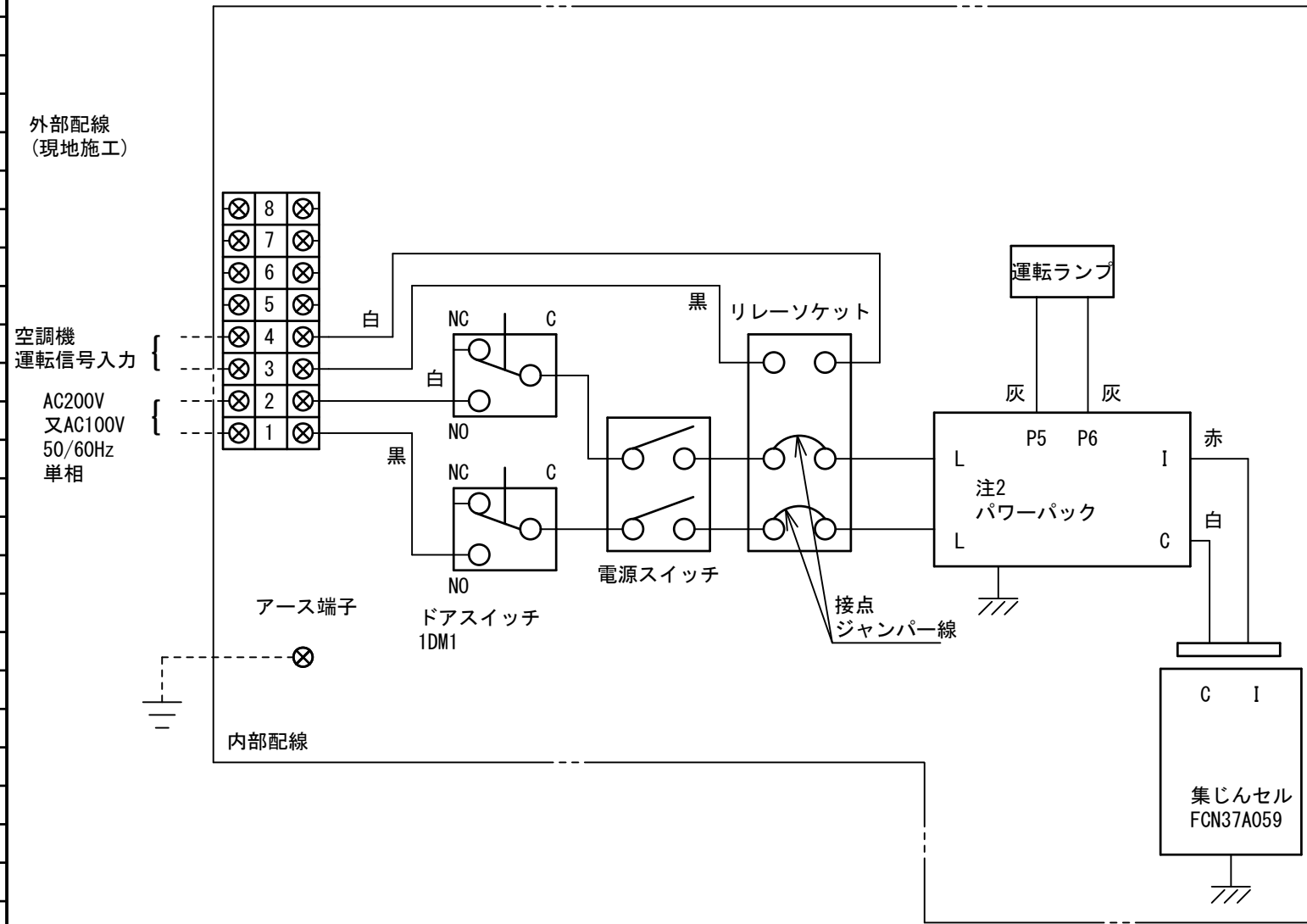
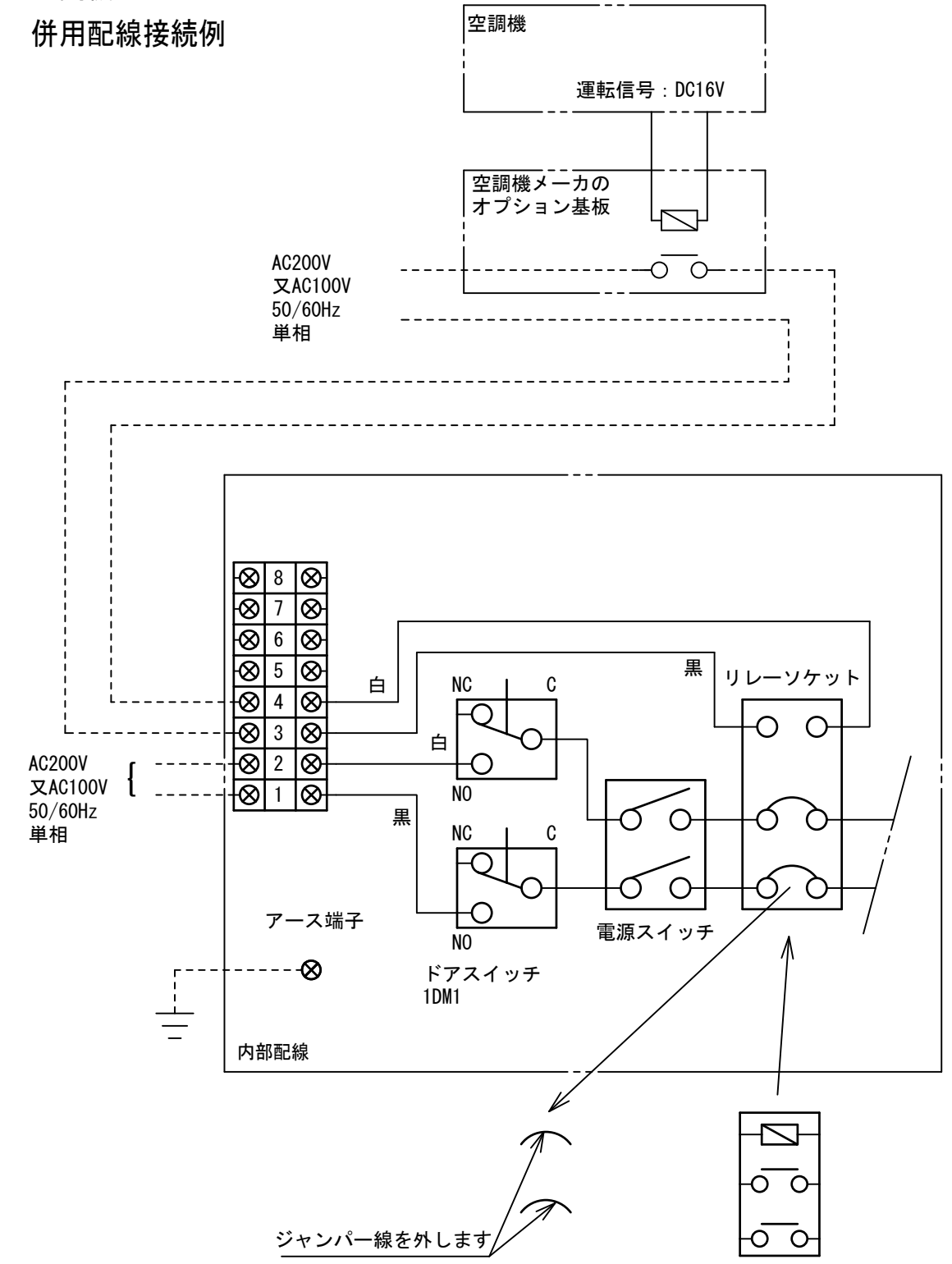


内部配線図

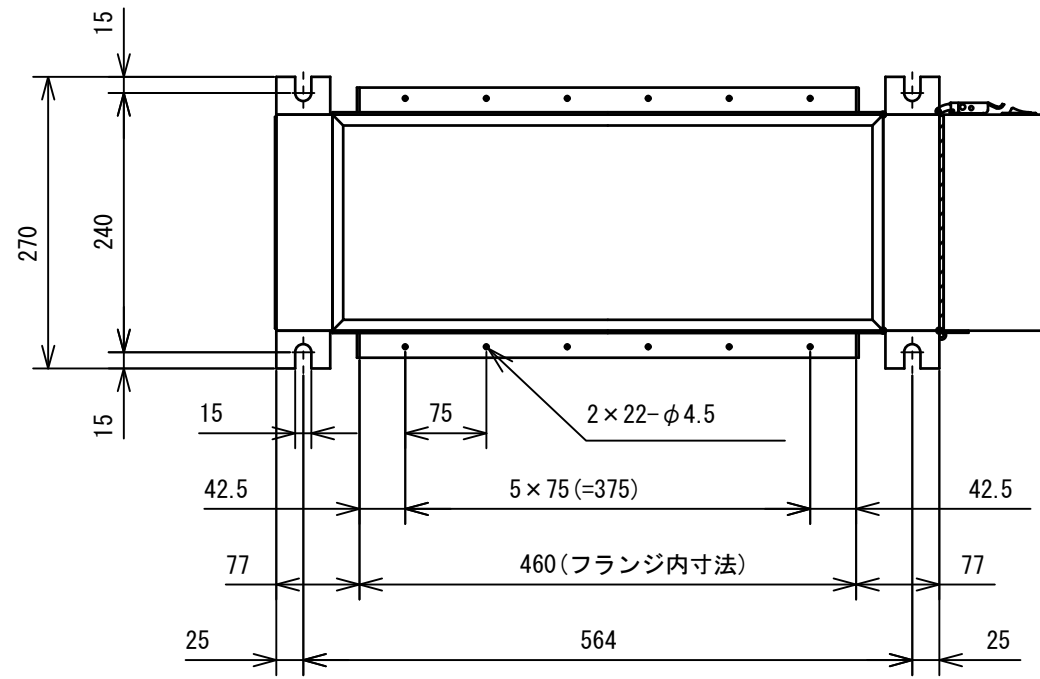


空調機メーカーオプション
併用配線接続例

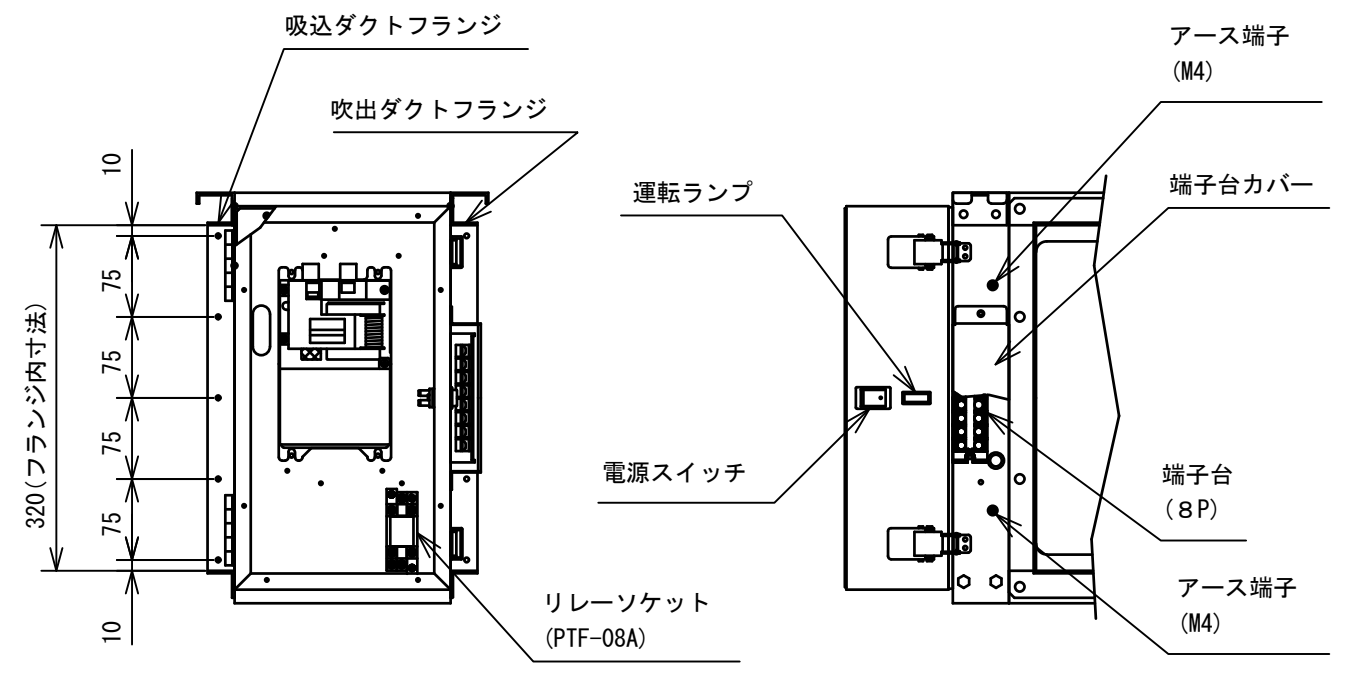
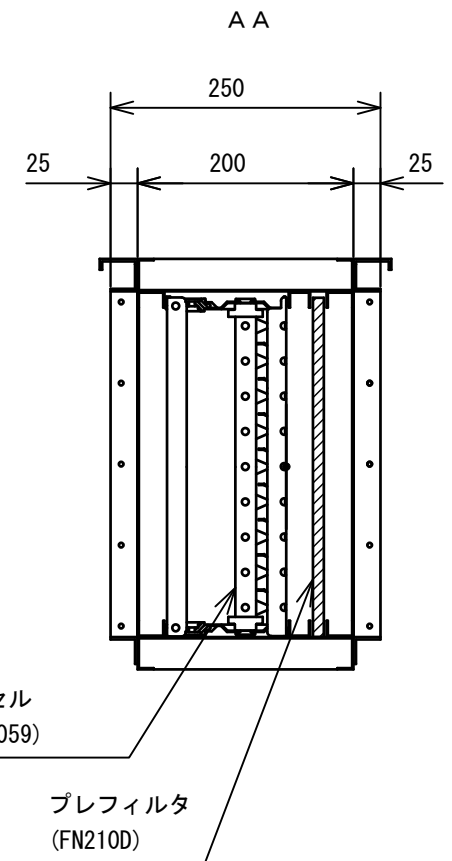
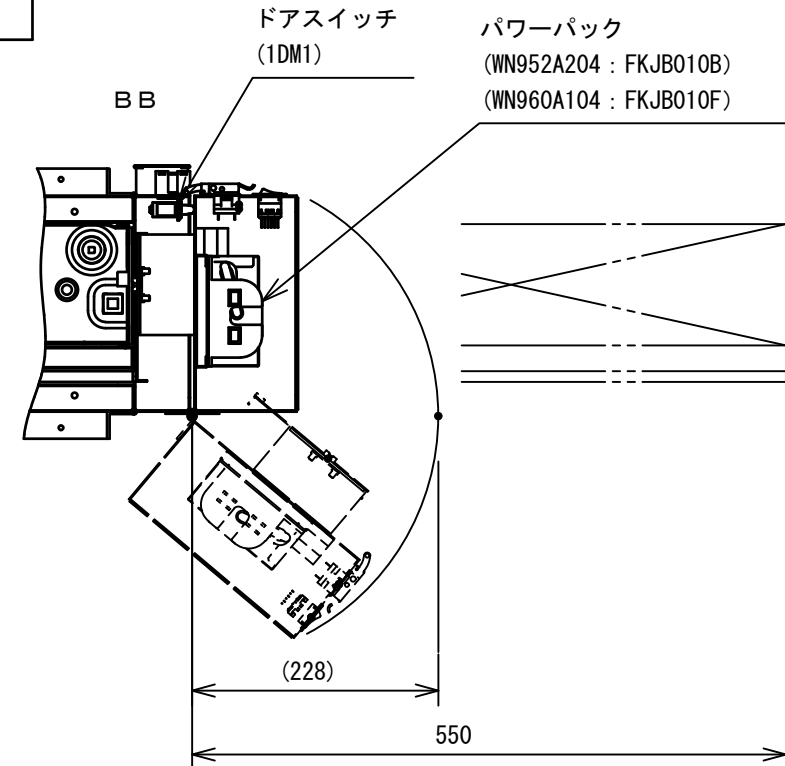
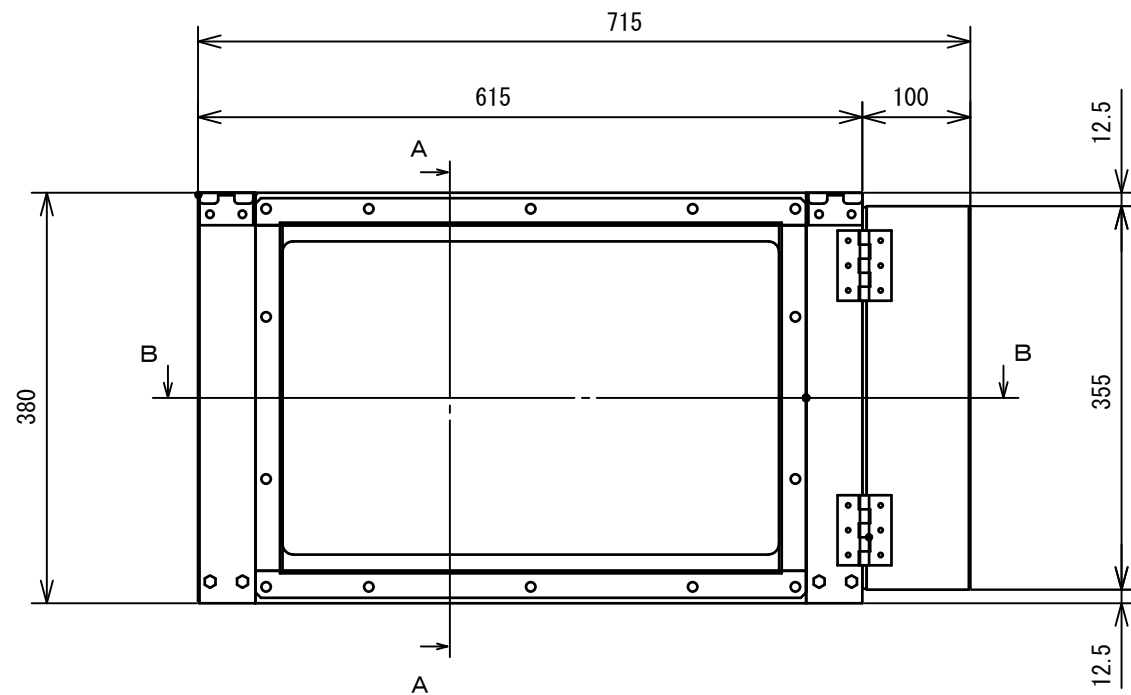


注2、パワーパックの形番は、FKJB010B000の場合はWN952A204、FKJB010F000の場合はWN960A104となります。
注1、本製品は、リレーソケットが取付られて、ジャンパー線が入っています。空調機と連動運転させる時は、ジャンパー線を外してリレーを取付けて下さい。

02	JDM13-001 : 2013-2-8	清水	岸本
01	JDM12-001 : 2012-1-24	清水	岸本
改番 REV.	来歴 RECORD	日付 DATE	担当 BY
			検閲 APPD.
作成 DR. 勝山	検図 CHK. 岸本	認可 APPD. 岸本	日付 DATE H23-7-1
尺度 SCALE UN	形番 MODEL FKJB010シリーズ	名称 NAME 天井隠ぺい形空調機取付用 電子式エアクリーナ	図番 NO. JAD12135
記入のない公差 TOL. UNLESS NOTED ±1			改番 REV. 02 / 3 / 4



↑
吸込



02	JDM13-001 : 2013-2-8	清水	岸本
01	JDM12-001 : 2012-1-24	清水	岸本
改番 REV.	来歴 RECORD	日付 DATE	担当 BY

作成 DR. 勝山	尺度 SCALE UN	記入のない公差 TOL. UNLESS NOTED ±1
検図 CHK. 岸本	形番 MODEL	FKJB010シリーズ
認可 APPD 岸本	名称 NAME	天井隠ぺい形空調機取付用 電子式エアクリーナ
日付 DATE H23-7-1	図番 NO.	JAD12135
	改番 REV.	02 / 4 / 4