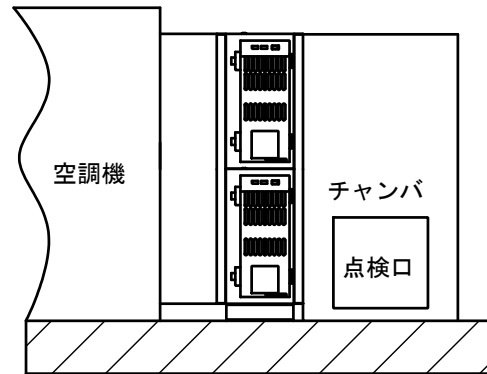


注 本図は出荷時の空気の流れ方向を示しています。設置後反対方向への設定も可能です。
(詳細は、製品付属の設置マニュアルをご覧ください。)



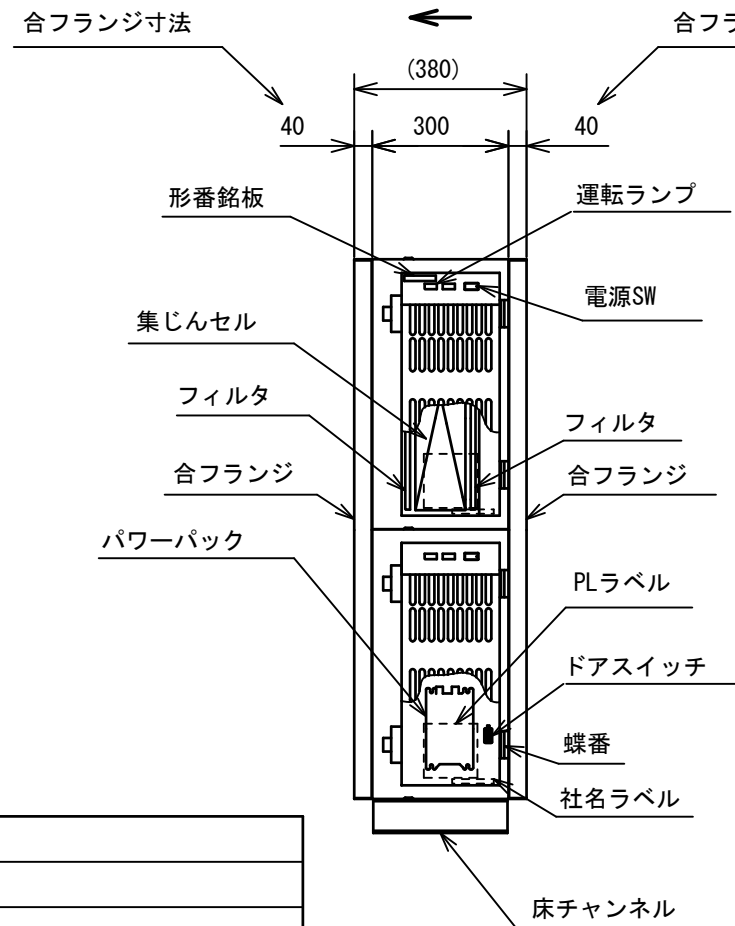
チャンバには、必ず点検口を設けてください。
点検口を開けた場合、本製品への通電が遮断される
ようにドアスイッチを設けてください。
(詳細は、製品付属の設置マニュアルをご覧ください。)

仕様等につきましてはJAD11334もご確認ください。

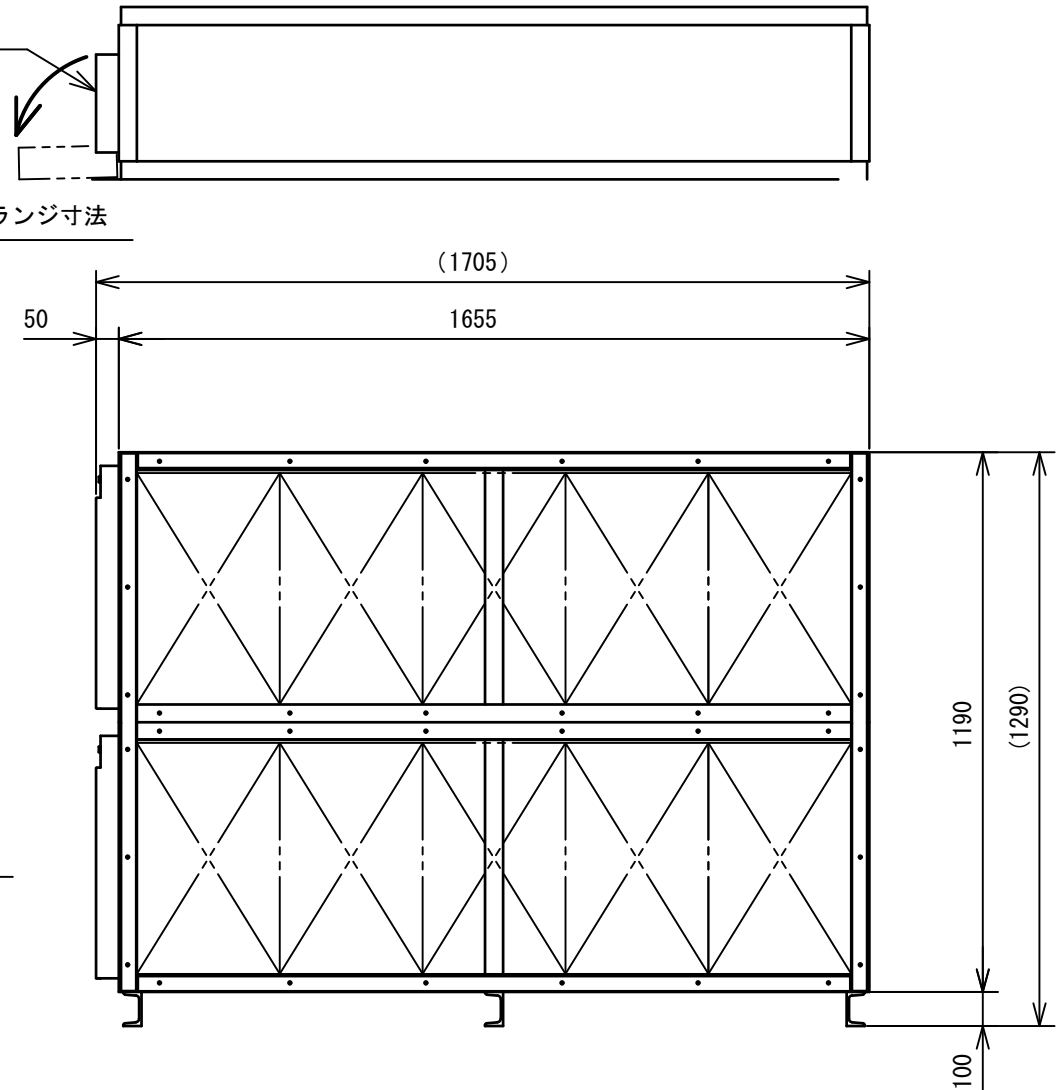
電源電圧	AC200V 50/60Hz 単相
許容電圧範囲	AC200V±20V
集じんセル印加電圧	イオナイザ電圧 DC8150V TYP. コレクタ電圧 DC4075V TYP.
絶縁抵抗	各電源端子と金属ケース間に、DC500V メガーにて10MΩ以上
耐電圧	各電源端子と金属ケース間に、商用周波数のAC1500Vを 1分間又はAC1800Vを1秒間、印加して耐えること
漏れ電流	2.8mA
消費電力 *1	180W
推奨処理風量	250m ³ /min
集じん効率 *1	87%(推奨処理風量時のDOP0.8μm)
圧力損失 *1	37Pa (推奨処理風量時)
塗装色	アイボリーホワイト (DIC#700)
処理空気温度	5~50℃
許容周囲温度	5~50℃
許容周囲湿度	85%RH MAX (結露無きこと)
製品質量	138kg
環境条件	爆発性、引火性及び腐食性のある雰囲気での使用は出来ません 結露の発生する恐れのある場所では使用出来ません

*1 当社規定方法による。(使用環境、使用状態により変動する場合があります。)

注
空気の流れ方向



メンテナンス扉
扉開閉方向



保守部品

名称	形番
集じんセル	FCN37A059
パワーパック	WN952A212
パワーパック	WN952A208
フィルタ	FN200A

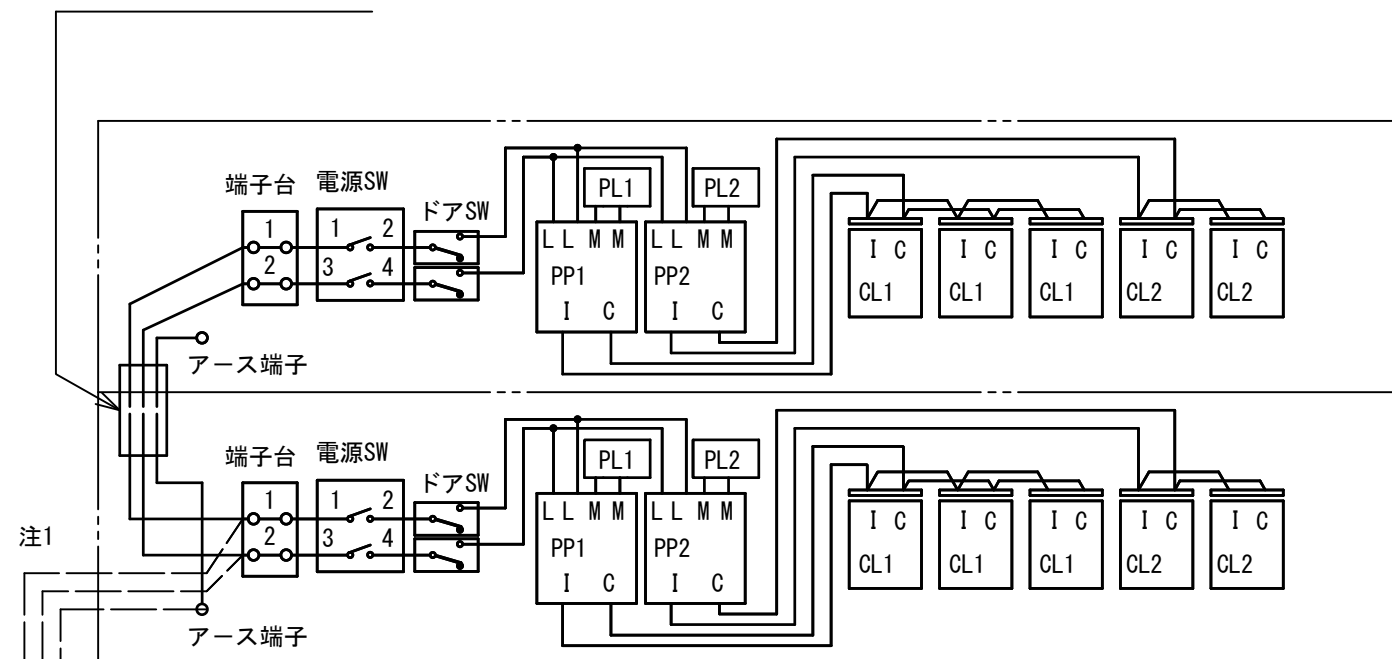
* 保守部品の供給期間は製品の販売中止後、
原則7年です。但し、部品メーカーからの供給が
なくなるなどの理由により、供給継続が
できなくなる場合があります。

4 00
3 02
2 02
改番
PAGE REV.

02 JDM14-008 : 2014-7-23 清水 岸本
01 JDM12-001 : 2012-10-22 清水 岸本
改番 来歴 : 日付 担当 検閲
PAGE RECORD DATE BY APPD.

作成 DR. 勝山	尺度 SCALE UN	記入のない公差 TOL. UNLESS NOTED ±1
検図 CHK. 岸本	形番 MODEL FKJA52C4L20	
認可 APPD. 岸本	名称 NAME ユニット形電子式エアクリーナ	
日付 DATE H23-7-1	図番 NO. JAD11424	改番 REV. 02 1/4

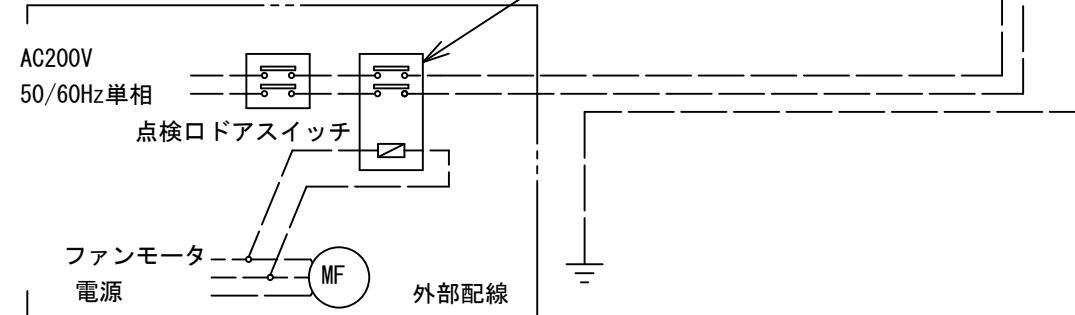
注1、電源渡り線（付属品）



電源接続計装例

（電源は空調機のファンモータの発停に連動するように結線して下さい。）

空調機ファン連動運転用リレー
（お客様手配になります）



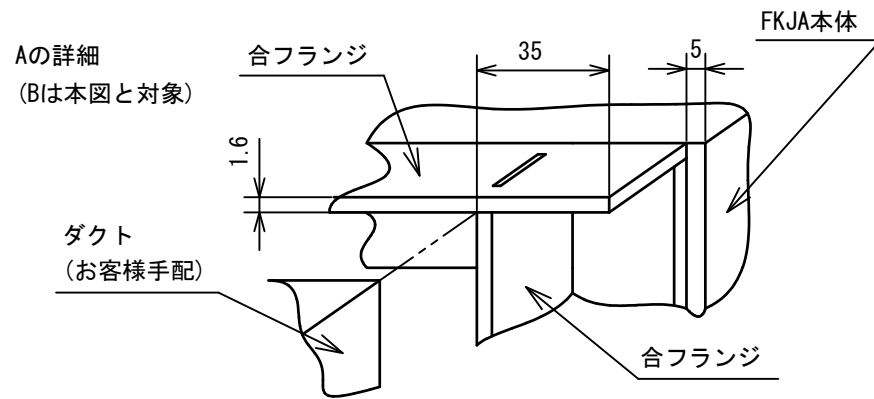
本製品の漏れ電流は2.8mA程度あります。
電源ラインに漏電遮断器を接続する場合は、
上記漏れ電流の1.5倍程度を定格感知電流として
漏電遮断器を選定してください。

空調機ファン連動運転用リレーは、モータ負荷
定格容量が、本製品の消費電力の5倍以上ある
AC-3級以上の電磁開閉器を使用してください。
参考機種：SW-シリーズ(富士電機株式会社製)

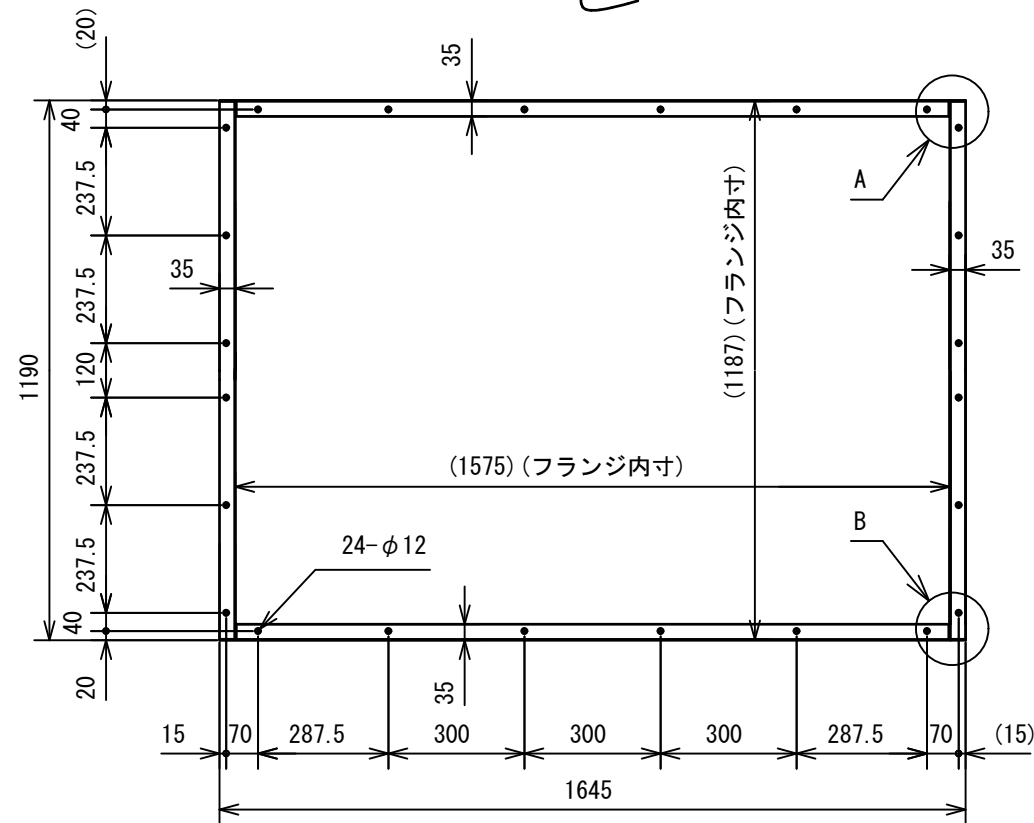
02	JDM14-008 : 2014-7-23	清水	岸本
01	JDM12-001 : 2012-10-22	清水	岸本
改番 REV.	来歴 RECORD	日付 DATE	担当 BY

作成 DR. 勝山	尺度 SCALE UN	記入のない公差 TOL. UNLESS NOTED ±1
検図 CHK. 岸本	形番 MODEL FKJA52C4L20	
認可 APPD 岸本	名称 NAME ユニット形電子式エアクリーナ	
日付 DATE H23-7-1	図番 NO. JAD11424	改番 REV. 02 / 2/4

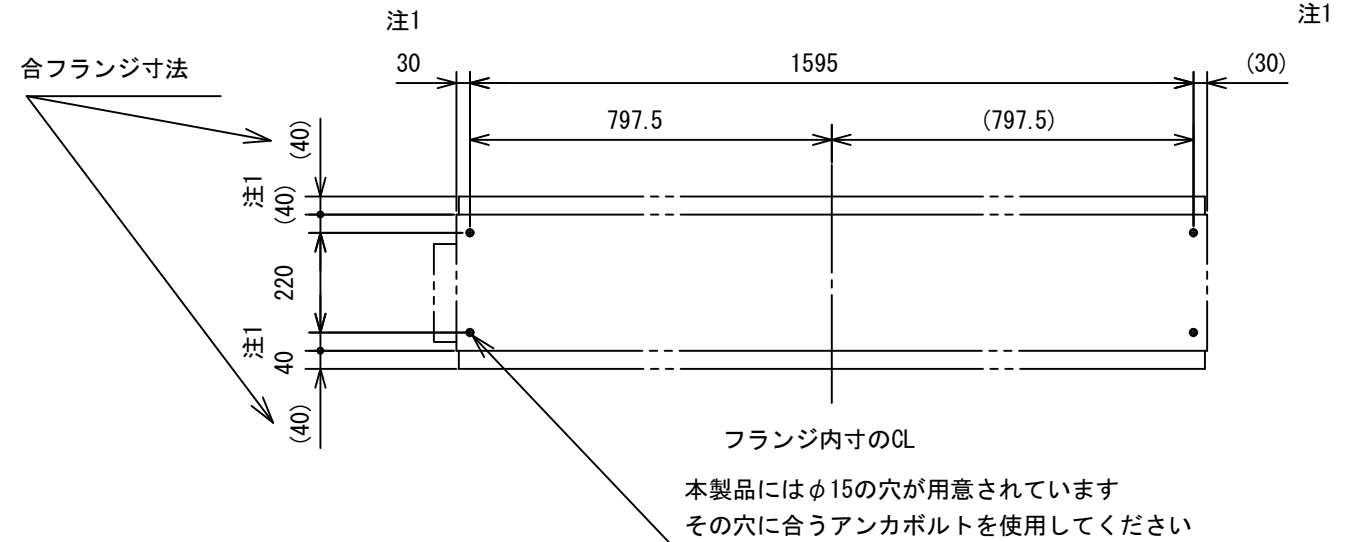
合フランジ寸法



FKJA本体、合フランジ、ダクトの取合い関係

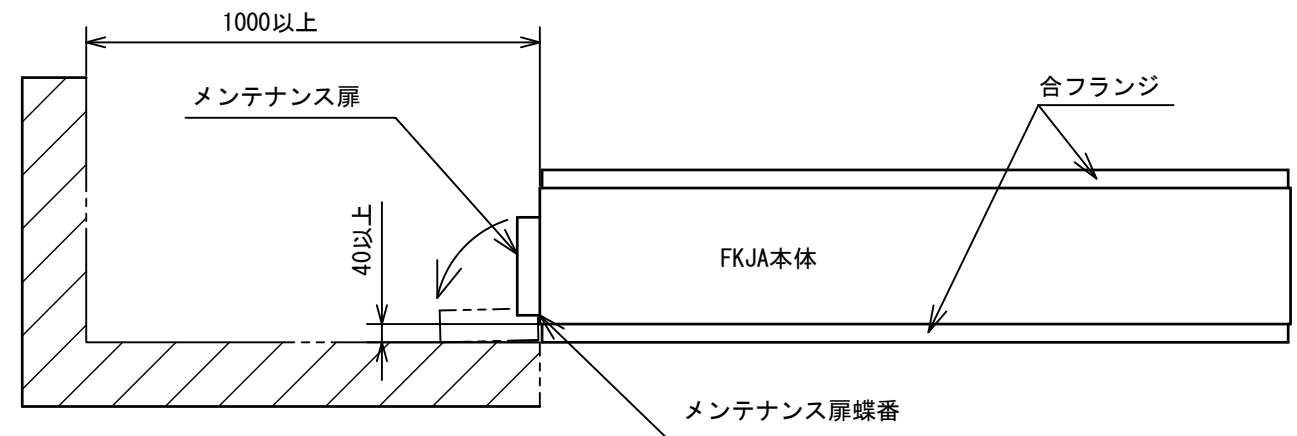


アンカボルト設置位置(上方から見下ろした場合の位置関係です。)



- 注1、FKJA本体外形からアンカボルト位置までの寸法です。
 注2、床チャンネルの本体への取付けは、1ページ目に示す向きであることを確認してください。
 向きが違う場合、右図寸法で用意されたアンカボルトでの固定が出来なくなります。

メンテナンススペース(上方から見下ろした場合の位置関係です。)

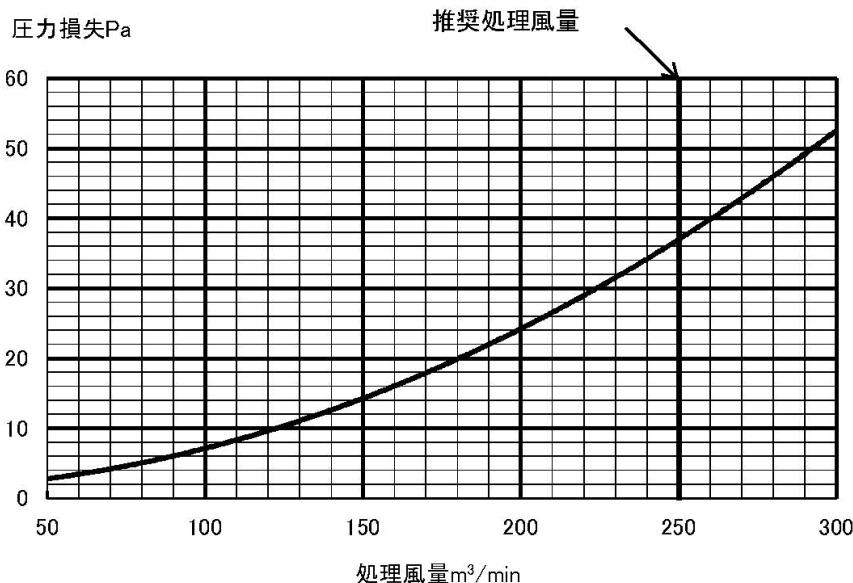


- 注、メンテナンススペースのためメンテナンス扉前は上記寸法の隙間を設けて設置してください。
 メンテナンス扉蝶番側：FKJA本体外形から40mm以上(未満の場合、メンテナンス扉が開きません。)
 メンテナンス扉前側：FKJA本体外形から1000mm以上(未満の場合、集じんセルが引き出せなくなります。)

02	JDM14-008 : 2014-7-23	清水	岸本
01	JDM12-001 : 2012-10-22	清水	岸本
改番 REV.	来歴 RECORD	日付 DATE	担当 BY

作成 DR. 勝山	尺度 SCALE UN	記入のない公差 TOL. UNLESS NOTED ±1
検図 CHK. 岸本	形番 MODEL FKJA52C4L20	
認可 APPD 岸本	名称 NAME ユニット形電子式エアクリーナ	
日付 DATE H23-7-1	図番 NO. JAD11424	改番 REV. 02 / 3 / 4

下記のグラフは、本製品FKJA52C4L20の処理風量ごとの初期圧力損失を表しています。
 空調機選定時の機外静圧算出にご使用ください。
 尚、最終圧力損失（メンテナンスが必要な状態）は初期圧力損失の2倍を考えておりますが、
 メンテナンスが遅れた場合を考慮して初期圧力損失の3倍程度を本製品の圧力損失として
 機外静圧に加えていただけますようお願い致します。
 また、本製品の推奨処理風量は250m³/min（集じんセル1枚あたり25m³/min）ですが、
 それを超えてご使用される場合は300m³/min（集じんセル1枚あたり30m³/min）以下での
 ご使用をお願い致します。



作成 DR. 清水		尺度 SCALE 1/10	記入のない公差 TOL. UNLESS NOTED ±1
検図 CHK. 岸本	形番 MODEL	FKJA52C4L20	
認可 APPD 岸本	名称 NAME	ユニット形電子式エアクリーナ	
日付 DATE H25-3-5	図番 NO.	JAD11424	改番 REV. 4/4

頁 PAGE	改番 REV.	改番 REV.	来歴 RECORD	日付 DATE	担当 BY	検閲 APPD.
-----------	------------	------------	--------------	------------	----------	-------------