

SP. NO.

- 1 概要
 

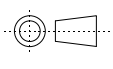
本製品は、天井吊下形電子式エアクリーナ F75B401 です。
- 2 仕様
  - 2.1 電氣的仕様
    - (1) 電源電圧 : AC100V 50/60Hz 単相
    - (2) 許容使用電圧 : AC100V±10V
    - (3) 消費電力 \*1
      - 風量 L 時 : 130W/125W
      - 風量 M 時 : 150W/160W
      - 風量 H 時 : 180W/200W
    - (4) 絶縁抵抗 : 各電源端子とアース端子間は、DC500V メガーにて 10MΩ 以上。
    - (5) 耐電圧 : 各電源端子とアース端子間に、商用周波数の AC1000V を 1 分間または AC1200V を 1 秒間印加して耐えること。
  - 2.2 性能 \*1
    - (1) 風量、集じん効率および運転音

風量設定	L	M	H	
風量 (m <sup>3</sup> /min)	20	30	40	
集じん効率 (%)	99	98	94	計測法 (DOP0.8 μm)
運転音 (dB(A))	25/22	40/38	48/48	

\* 1 当社規定方法による。(使用環境、使用状態により変動する場合があります。)
  - 2.3 環境条件
    - (1) 処理空気温度 : 5~50℃
    - (2) 許容周囲温度 : 5~50℃
    - (3) 許容周囲湿度 : 85%RH MAX 但し、結露なきこと
    - (4) 保存周囲温度 : 0~60℃
    - (5) 保存周囲湿度 : 85%RH MAX 但し、結露なきこと

7 02  
6 02  
5 02  
4 02  
3 04  
2 03  
頁 改番  
PAGE REV

04	JDM14-014 : 2014-9-29	清水	岸本
03	JDM12-006 : 2012-11-16	高木	清水
02	JDM12-001 : 2012-1-16	清水	岸本
01	11016-01 H23. 7. 28	勝山	岸本
改番 REV.	来歴 RECORD	日付 DATE	担当 BY

作成 DR. 勝山		尺度 SCALE ~	記入のない公差 TOL. UNLESS NOTED
検図 CHK 岸本	形番 MODEL F75B401		
認可 APPD 岸本	名称 NAME 電子式エアクリーナ		
日付 DATE H23-7-1	図番 NO. JAD11016	改番 REV 04	1/7

SP.NO.

## 2.4 一般仕様

- (1) 外形寸法 : W1450×H280×D750 (mm)
- (2) 製品質量 : 55kg
- (3) 塗装色 : アイボリ (DIC#546 1/2 相当)
- (4) 設置方法 : 天吊形

## 2.5 梱包仕様

- (1) 梱包形態 : 段ボール箱
- (2) 梱包寸法 : W1584×H344×D854 (mm)
- (3) 梱包質量 : 70kg
- (4) 積載段数 : 2 段

## 2.6 動作

- (1) 端子台の 1-N-T 間を付属の風量固定運転用ジャンパ線で短絡したとき風量「H」で運転します。
- (2) 端子台の 2-N-T 間を付属の風量固定運転用ジャンパ線で短絡したとき風量「M」で運転します。
- (3) 端子台の 3-N-T 間を付属の風量固定運転用ジャンパ線で短絡したとき風量「L」で運転します。

## 2.7 表示

運転ランプ : パワーパックの高電圧正常出力時に点灯し、出力停止時または異常時に消灯します。

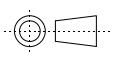
## 3 付属品

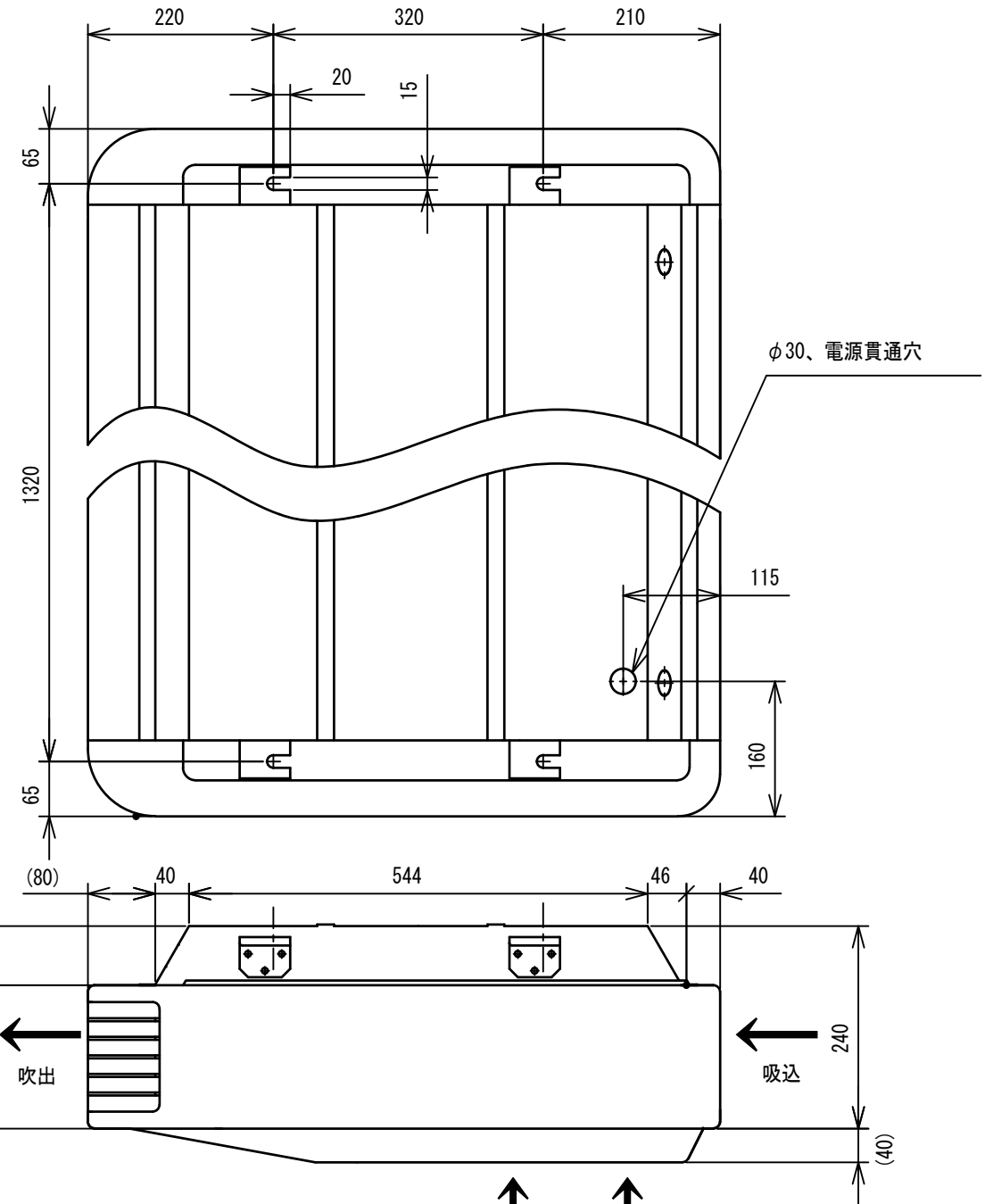
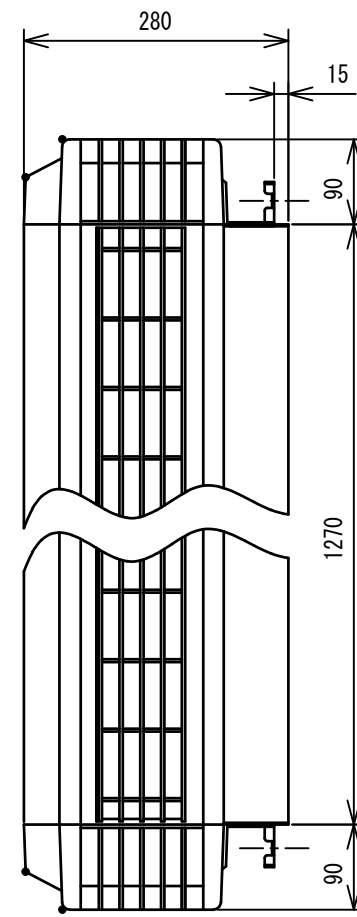
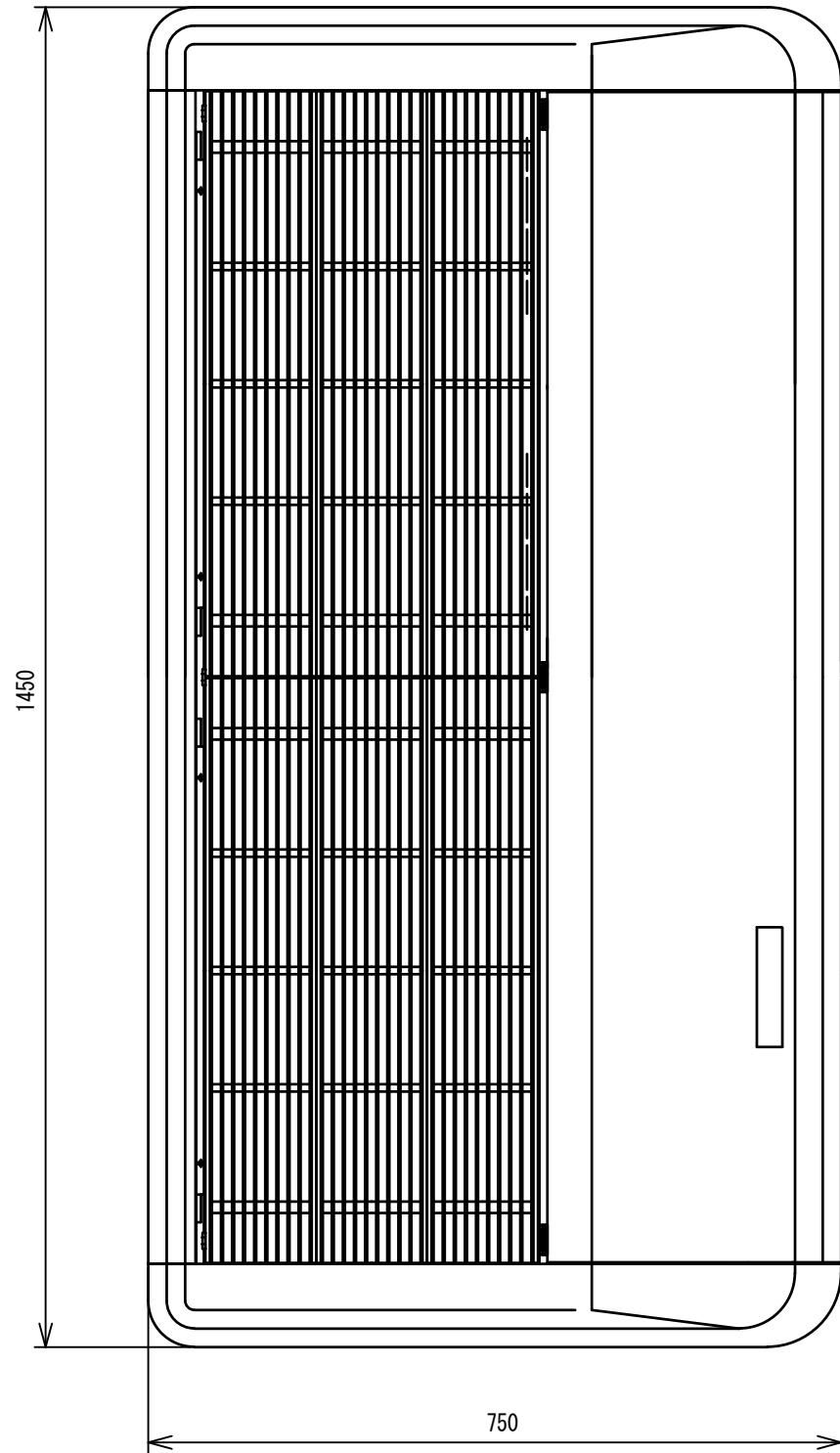
- 3.1 取扱説明書 : 1 部 (UM-101)
- 3.2 保証書 : 1 部
- 3.3 風量固定運転用ジャンパ線 : 1 個

作成 DR. 勝山		尺度 SCALE ~	記入のない公差 TOL. UNLESS NOTED
検図 CHK 岸本	形 番 F75B401 MODEL		
認可 APPD 岸本	名 称 電子式エアクリーナ NAME		
日付 DATE H23-7-1	図 番 NO.	JAD11016	改番 REV 03 / 2 / 7
頁 PAGE	改番 REV	改 番 REV.	来 歴 RECORD
			: 日 付 DATE
			担 当 BY
			検 閲 APPD.
			03 JDM12-006 : 2012-11-16 高木 清水
			02 JDM12-001 : 2012-1-16 清水 岸本

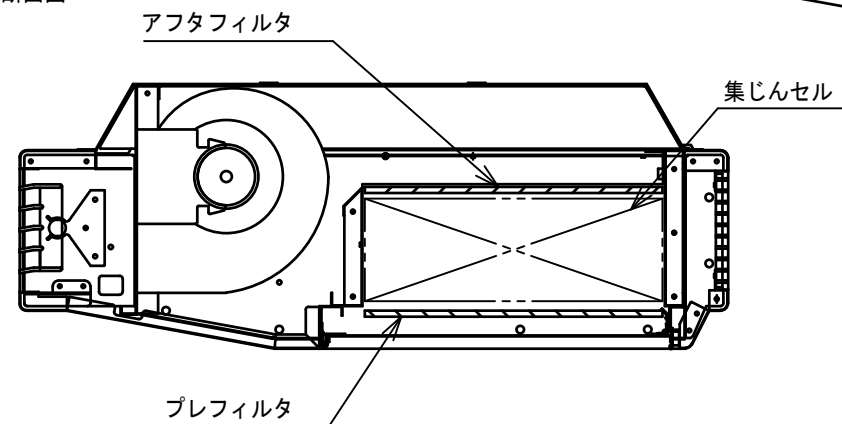
SP.NO.

- 4 使用上の注意事項
- (1) 下記の場所で使用しないで下さい。  
火災、感電、怪我、故障等の原因となります。
- ・ 可燃性粉じんのある場所
  - ・ 導電性粉じんのある場所
  - ・ 引火性ガスが発生する場所
  - ・ 腐食性ガス(酸、アルカリ、塩素等)が発生する場所
  - ・ 油煙が発生する場所
  - ・ 屋外または同等の場所
  - ・ 水などの液体がかかる恐れのある場所
  - ・ 結露の発生する恐れのある場所
- (2) 可燃性、爆発性、腐食性のガスまたは油煙および蒸気の含まれる空気の処理に使用しなして下さい。火災や爆発の原因になります。
- (3) 集じんセルやプレフィルタは、定期的に洗浄してください。火災の原因になります。
- 5 別売品
- 5.1 遠隔風量切替スイッチ : QN531A100 (制御できるのは本体 1 台です。)
- 5.2 ワイヤレスリモコンセット : FR110A101
- 5.3 エコ&脱臭ハイブリッドフィルタ : CF-23A1059-1
- 5.4 酵素&活性炭フィルタ : CF-301
- 6 保守部品
- 6.1 集じんセル : FCN37A059
- 6.2 プレフィルタ : FN100G
- 6.3 アフタフィルタ : CF-3
- 6.4 パワーパック : WN952A108
- 6.5 イオナイザ線 : 81405075-001
- 6.6 コンタクトボード : 188150-102
- ※保守部品の供給期間は製品の販売中止後、原則 7 年です。但し、部品メーカーからの供給が無くなるなどの理由により、供給継続ができなくなる場合があります

作成 DR. 勝山		尺度 SCALE ~	記入のない公差 TOL. UNLESS NOTED
検図 CHK 岸本	形 番 MODEL F75B401		
認可 APPD 岸本	名 称 NAME 電子式エアクリーナ		
日付 DATE H23-7-1	図 番 NO. JAD11016	改番 REV 04	3/7
頁 PAGE	改番 REV	改 番 REV	
来歴 RECORD	日 付 DATE	担当 BY	検閲 APPD.
04 JDM14-014 : 2014-9-29	清水	岸本	
02 JDM12-001 : 2012-1-16	清水	岸本	



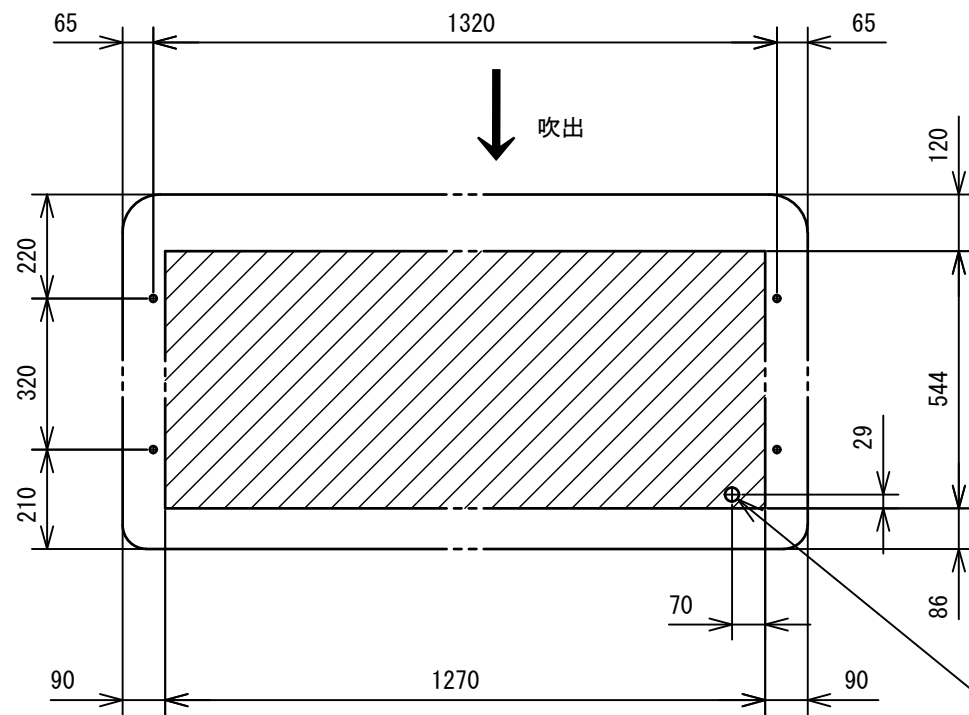
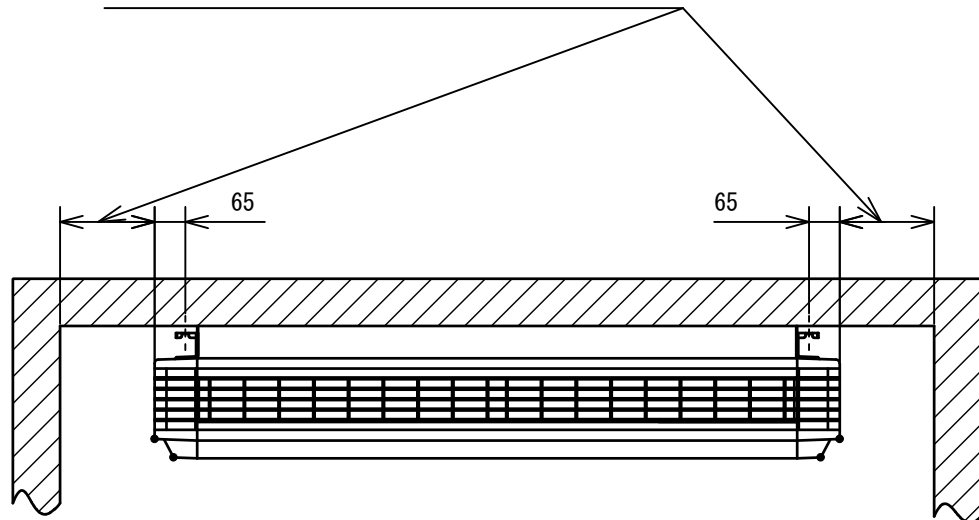
断面図



作成 DR. 勝山	尺度 SCALE UN	記入のない公差 TOL. UNLESS NOTED ±1
検図 CHK. 岸本	形番 MODEL F75B401	
認可 APPD 岸本	名称 NAME 電子式エアクリーナ	
日付 DATE H23-7-1	図番 NO. JAD11016	改番 REV. 02 / 4 / 7

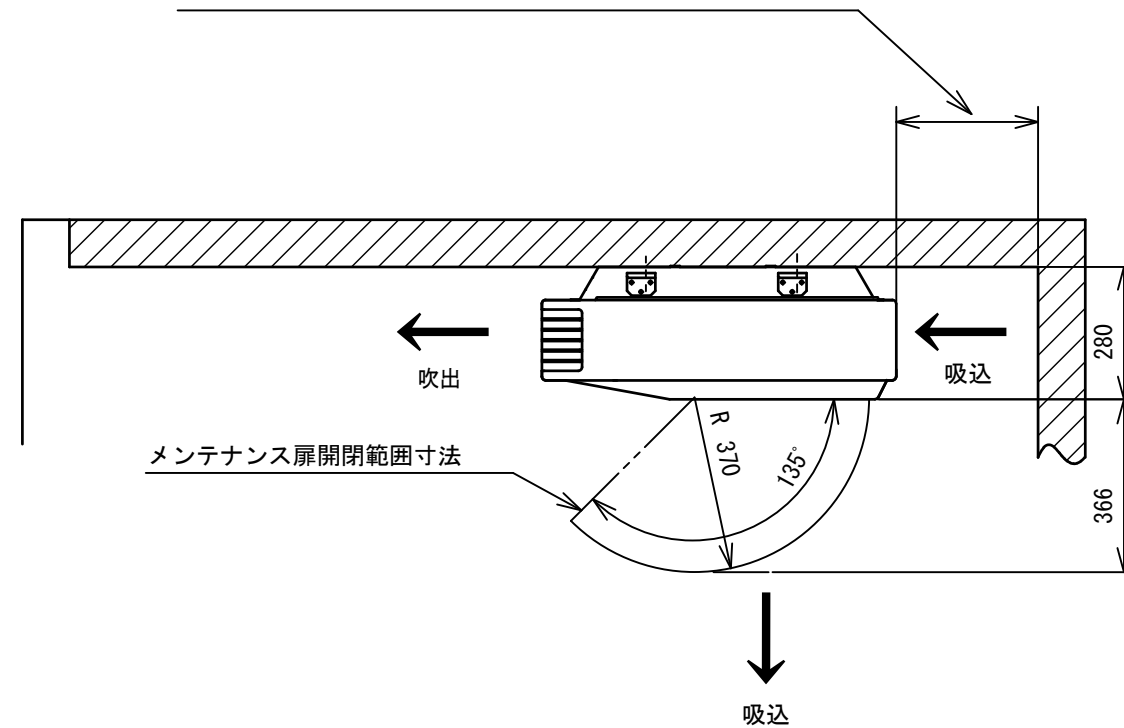
02	JDM12-001 : 2012-1-16	清水	岸本
改番 REV.	来歴 RECORD	日付 DATE	担当 検閲 BY APPD.

吊ボルト取付け用M10ナットを締めるための  
工具が入るスペースを設けてください  
(目安：300mm以上)



天井吊ボルトと本体位置関係  
(天井を見上げた場合の位置関係)

背面吸込グリルメンテナンススペース  
(目安：300mm以上)

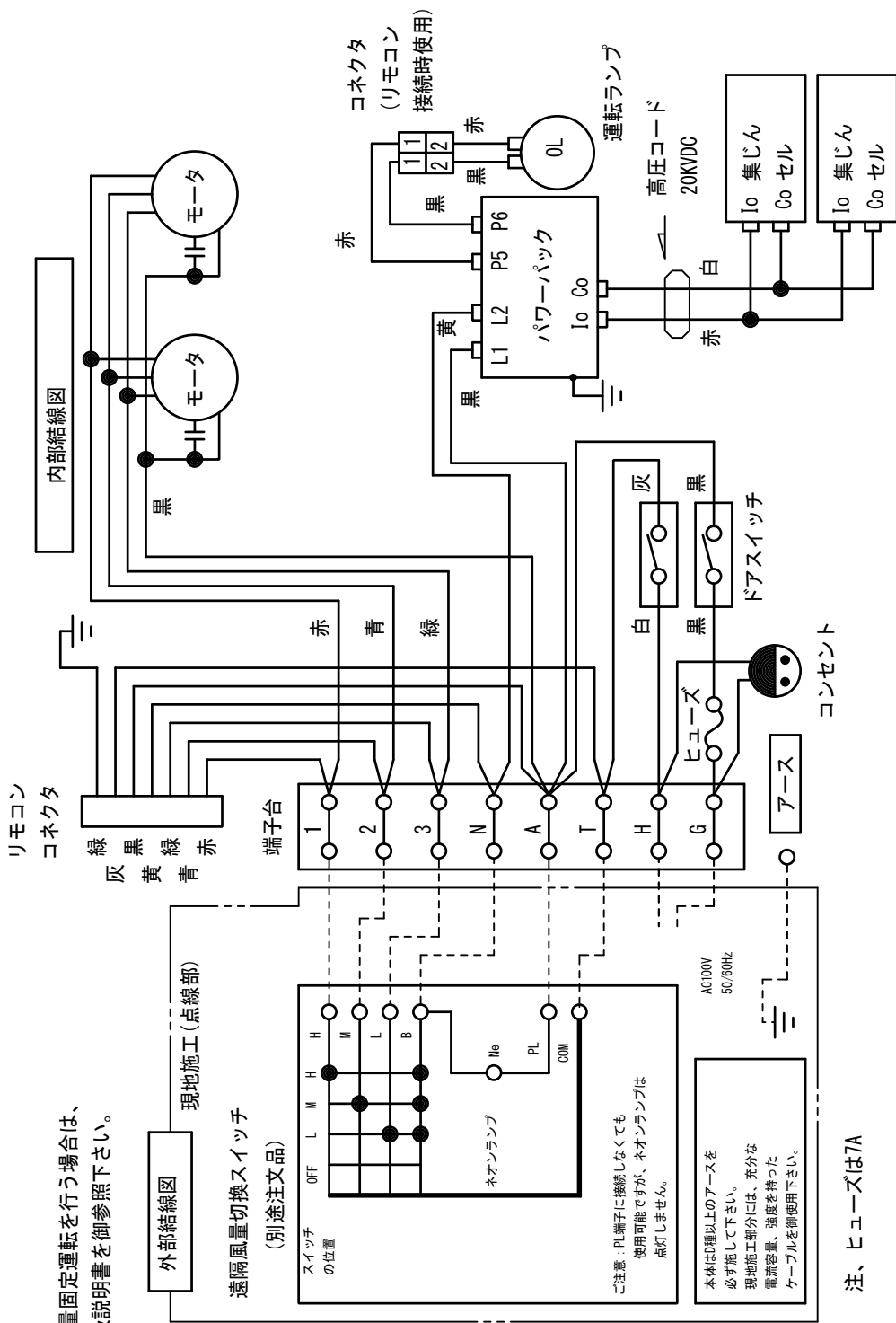


斜線部分において天井裏から電源線を引き出す場合  
この穴の位置から引き出してください

作成 DR. 勝山	形番 MODEL	尺度 SCALE UN	記入のない公差 TOL. UNLESS NOTED ±1
検図 CHK. 岸本	名称 NAME	F75B401 電子式エアクリーナ	
認可 APPD 岸本	図番 NO.	JAD11016	改番 REV. 02 / 5 / 7
02 改番 REV.	JDM12-001 : 2012-1-16 来歴 RECORD : 日付 DATE	清水 担当 BY	岸本 検閲 APPD.

F75B401 結線図

※風量固定運転を行う場合は、取扱説明書を御参照下さい。



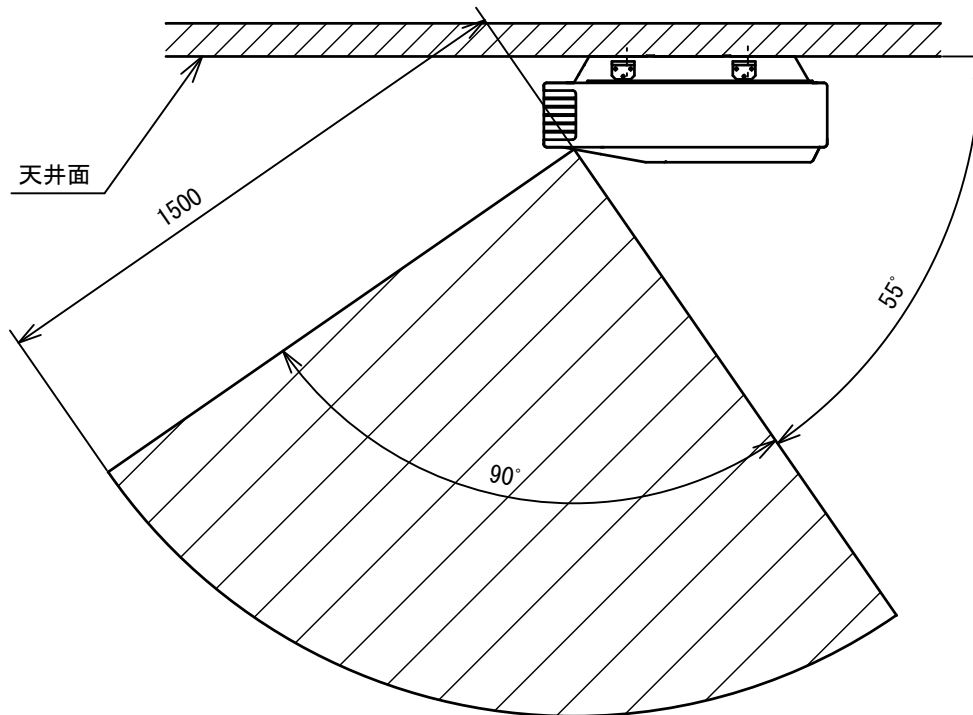
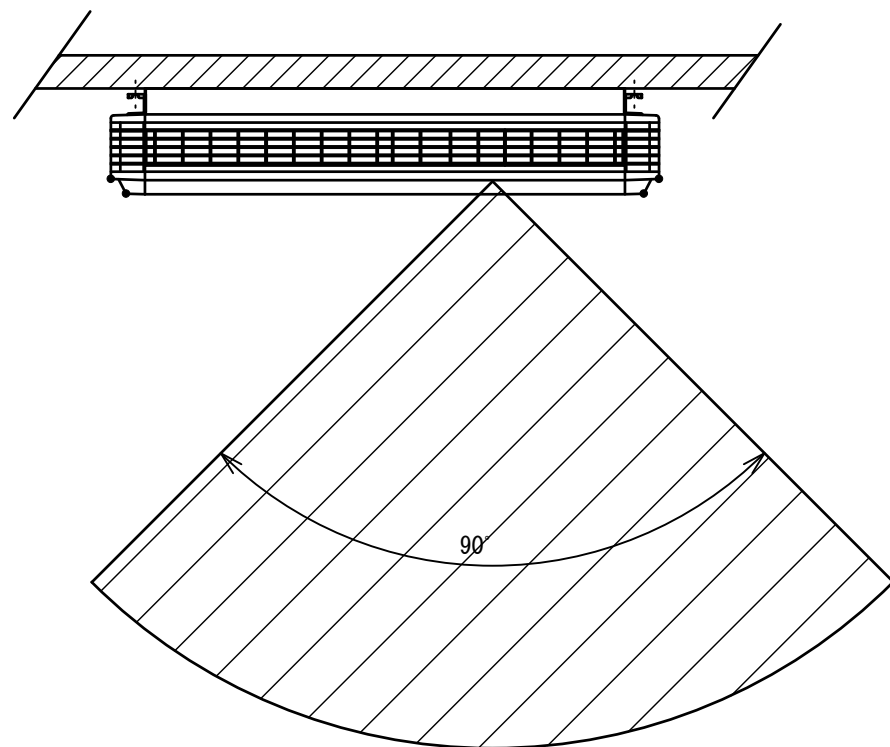
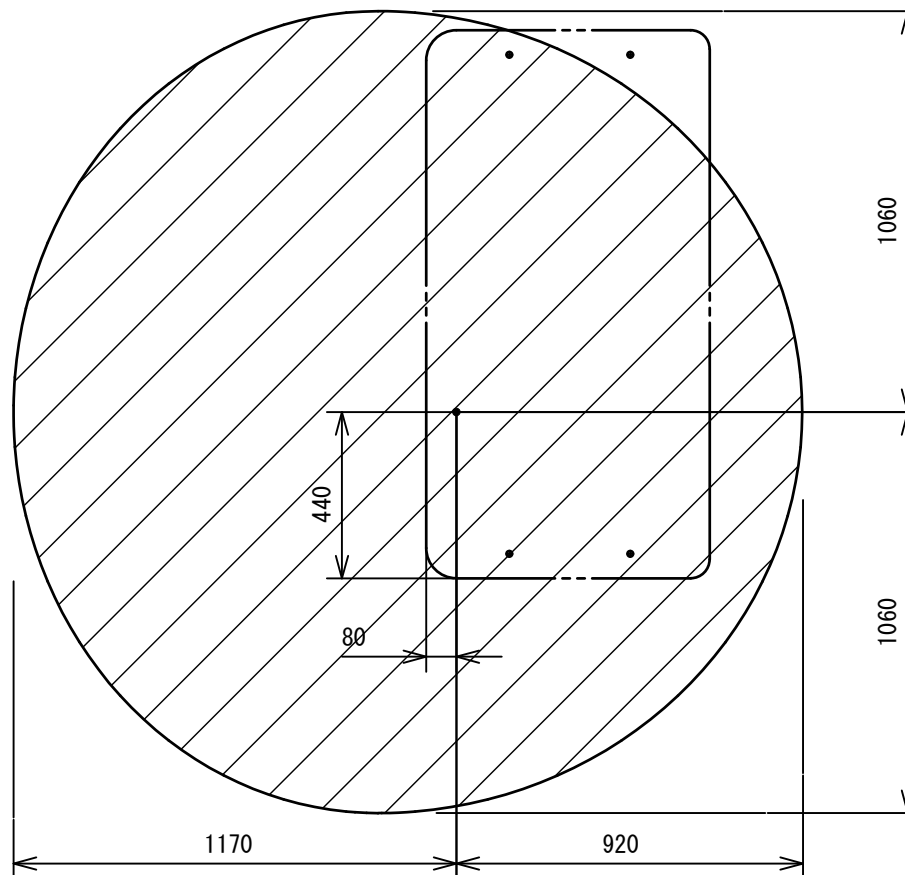
作成 DR. 勝山	形番 MODEL	尺度 SCALE CS	記入のない公差 TOL. UNLESS NOTED ±1
検図 CHK. 岸本	名称 NAME	F75B401	
認可 APPD 岸本	電子式エアクリーナ		
日付 DATE H23-7-1	図番 NO.	JAD11016	改番 REV. 02 / 6 / 7

02	JDM12-001 : 2012-1-16	清水	岸本
改番 REV.	来歴 RECORD	日付 DATE	担当 BY

本図は天井から見下ろした位置関係です。

人体検知センサ検出範囲の目安

注、本検出範囲は参考値です。  
設置状態、使用条件等により異なる場合があります。



作成 DR. 勝山	形番 MODEL	尺度 SCALE UN	記入のない公差 TOL. UNLESS NOTED ±1
検図 CHK. 岸本	名称 NAME	F75B401 電子式エアクリーナ	
認可 APPD 岸本	図番 NO.	JAD11016	改番 REV. 02 / 7

02	JDM12-001 : 2012-1-16	清水	岸本
改番 REV.	来歴 RECORD	日付 DATE	担当 BY
		H23-7-1	検閲 APPD.