



SP.NO.

## 3.4 一般仕様

- (1) 外形寸法 : FNB770EH－W630mm×D416mm×H980mm  
 FNB770EL－W630mm×D416mm×H680mm  
 ＊脚 416mm、本体幅 348mm
- (2) 製品質量 : FNB770EH－約 42kg、FNB770EL－約 39kg
- (3) 表面処理、材質 : <メンテナンス扉・背面板金>  
 SGCC (塗装) 色－ベージュ (E25-75B 相当)  
 <側面>  
 SECC マミン焼付塗装 色－ダークグレー (DIC516)
- (4) 電源コード : 2 芯コード、3m、L 型プラグ付き
- (5) 設置、取り付け : 床置き形 ＊天板、吸い込み部は現地で取り付け

## 3.5 本体梱包仕様

- (1) 梱包形態 : 段ボール
- (2) 梱包寸法 : FNB770EH－約 W695mm×D586mm×H1014mm  
 FNB770EL－約 W695mm×D586mm×H714mm
- (3) 梱包質量 : FNB770EH－約 47kg、FNB770EL－約 44kg
- (4) 積み重ね段数 : 1 段

## 3.6 動作

- (1) 手動運転  
 「ON/OFF」スイッチ操作で、「HI」・「LOW」の風量で連続運転をします。運転中には、運転ランプが緑色に点灯し、それぞれの風量に対応した風量ランプが点灯します。プラグを入れ直したときやメンテナンス後は、風量「HI」で運転を開始します。
- (2) 風量切替  
 「HI/LOW」スイッチは、押すごとに、風量が「HI」・「LOW」に切り替わります。
- (3) 自動運転  
 人体検知センサにより、自動で運転・停止を行います。本体の「AUTO」スイッチで設定でき、自動運転中は自動運転ランプが点灯します。再度、「AUTO」スイッチを押すと、自動運転ランプが消灯し、手動運転に切り替わります。

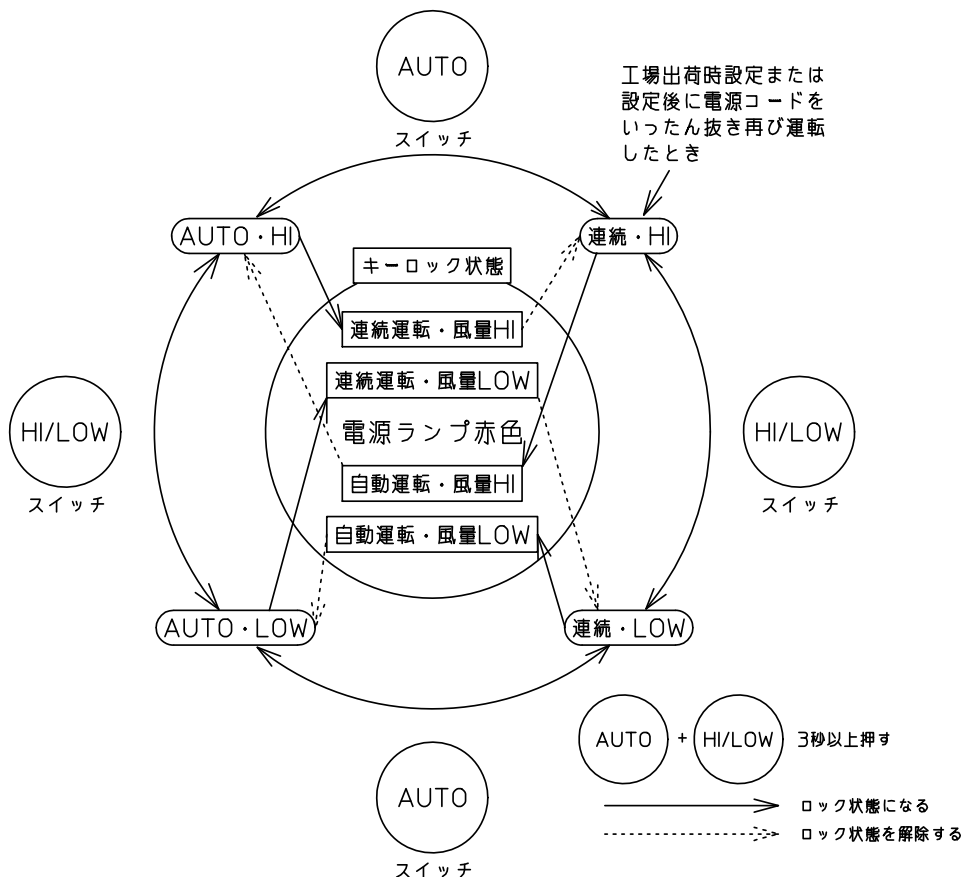
作成 DR. 勝山		尺度 SCALE ～	記入のない公差 TOL. UNLESS NOTED
検図 CHK 岸本	形 番 FNB770EH、EL MODEL		
認可 APPD 岸本	名 称 分煙カウンタ NAME		
日付 DATE H23-7-1	図 番 NO.	JAD15322	改番 REV 02 / 8
頁 PAGE	改番 REV.	改 番 REV.	来歴 RECORD
		日 付 DATE	担 当 BY
			検 閲 APPD.
02	JDM12-002 : 2012-9-12	清水	岸本
01	JDM12-001 : 2012-2-7	清水	岸本

SP.NO.

(4) キーロック機能 (いたずら防止機能)

「AUTO」スイッチを押しながら「HI/LOW」スイッチを3秒以上押すとキーロック状態になり、すべてのスイッチが無効になります。また、同じ操作でキーロックが解除できます。キーロック中、運転ランプは赤色に点灯します。

どのような運転状態でロックしたいかによって直前の運転状態を決める必要があります。詳細は、下図もしくは取扱説明書を参照してください。



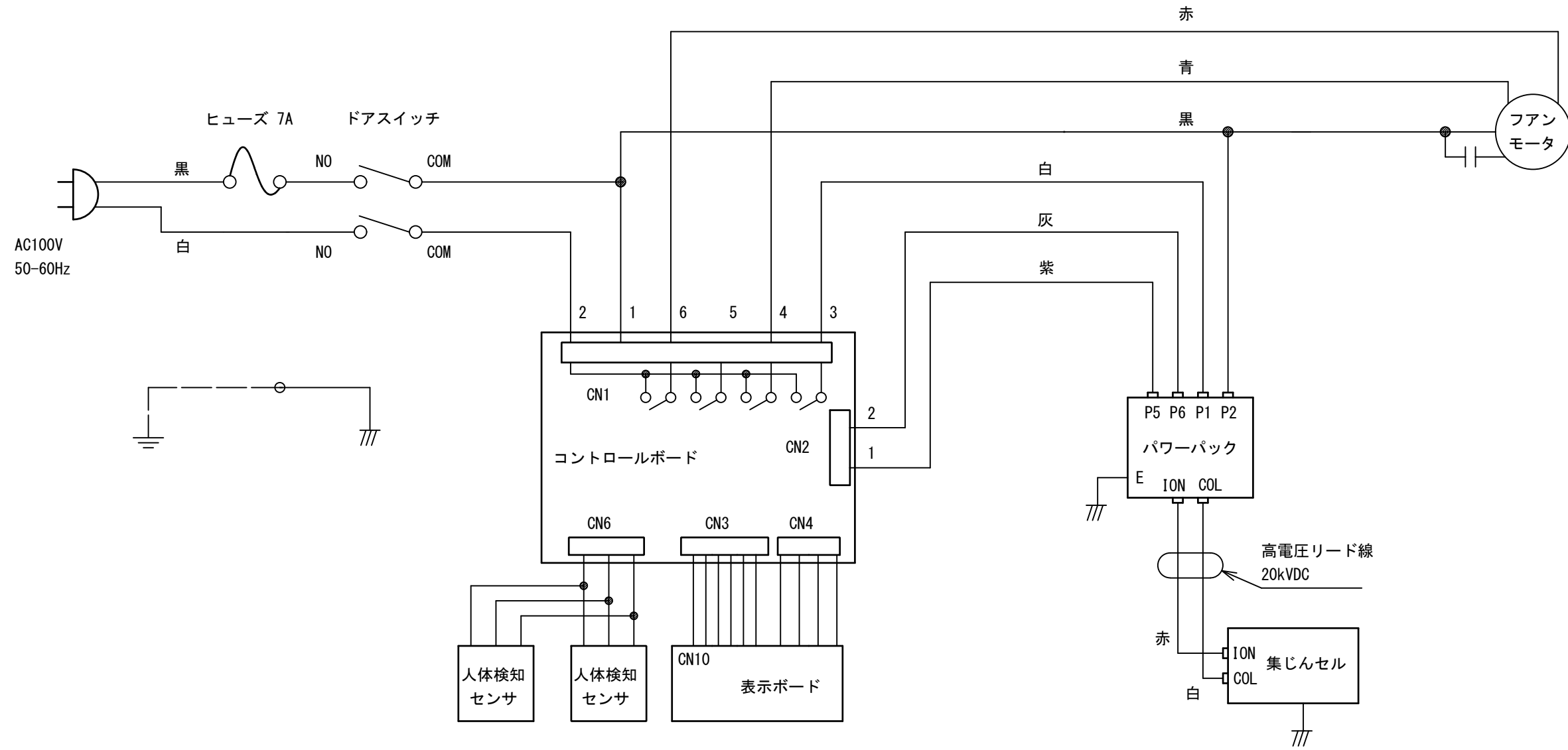
- 4 付属品
- 取扱説明書
- 保証書

作成 DR. 勝山	尺度 SCALE ~	記入のない公差 TOL. UNLESS NOTED
検図 CHK 岸本	形番 MODEL FNB770EH、EL	
認可 APPD 岸本	名称 NAME 分煙カウンタ	
日付 DATE H23-7-1	図番 NO. JAD15322	改番 REV 01 / 3 / 8

01	JDM12-001 : 2012-2-7	清水	岸本
頁 PAGE	改番 REV	改番 REV	改番 REV
来歴 RECORD	日付 DATE	担当 BY	検閲 APPD.



配線図

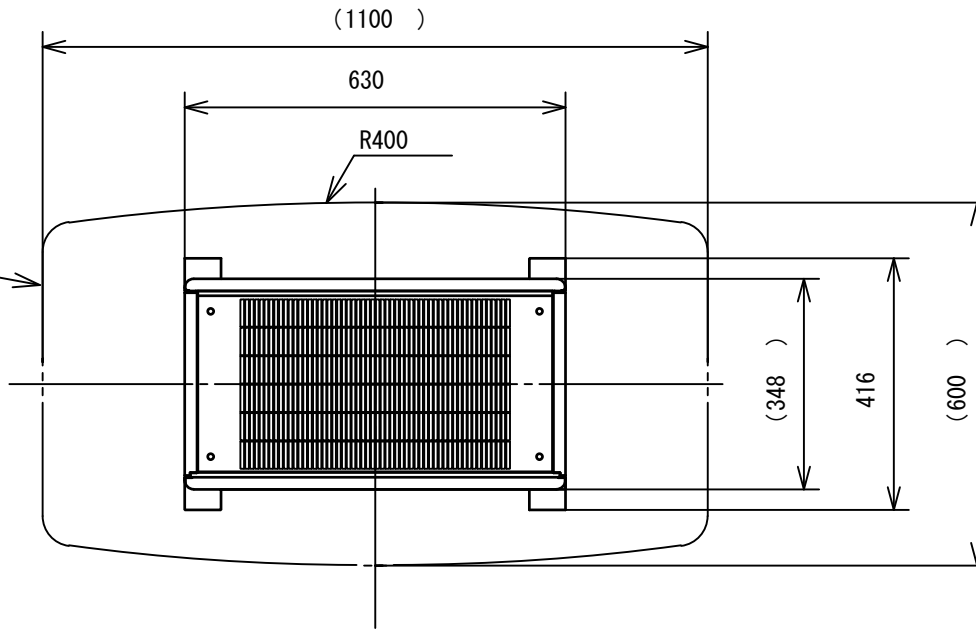


04	JDM18-004 : 2018-9-26	清水	岸本
01	JDM12-001 : 2012-2-7	清水	岸本
改番 REV.	来歴 RECORD	日付 DATE	担当 BY
			検閲 APPD.

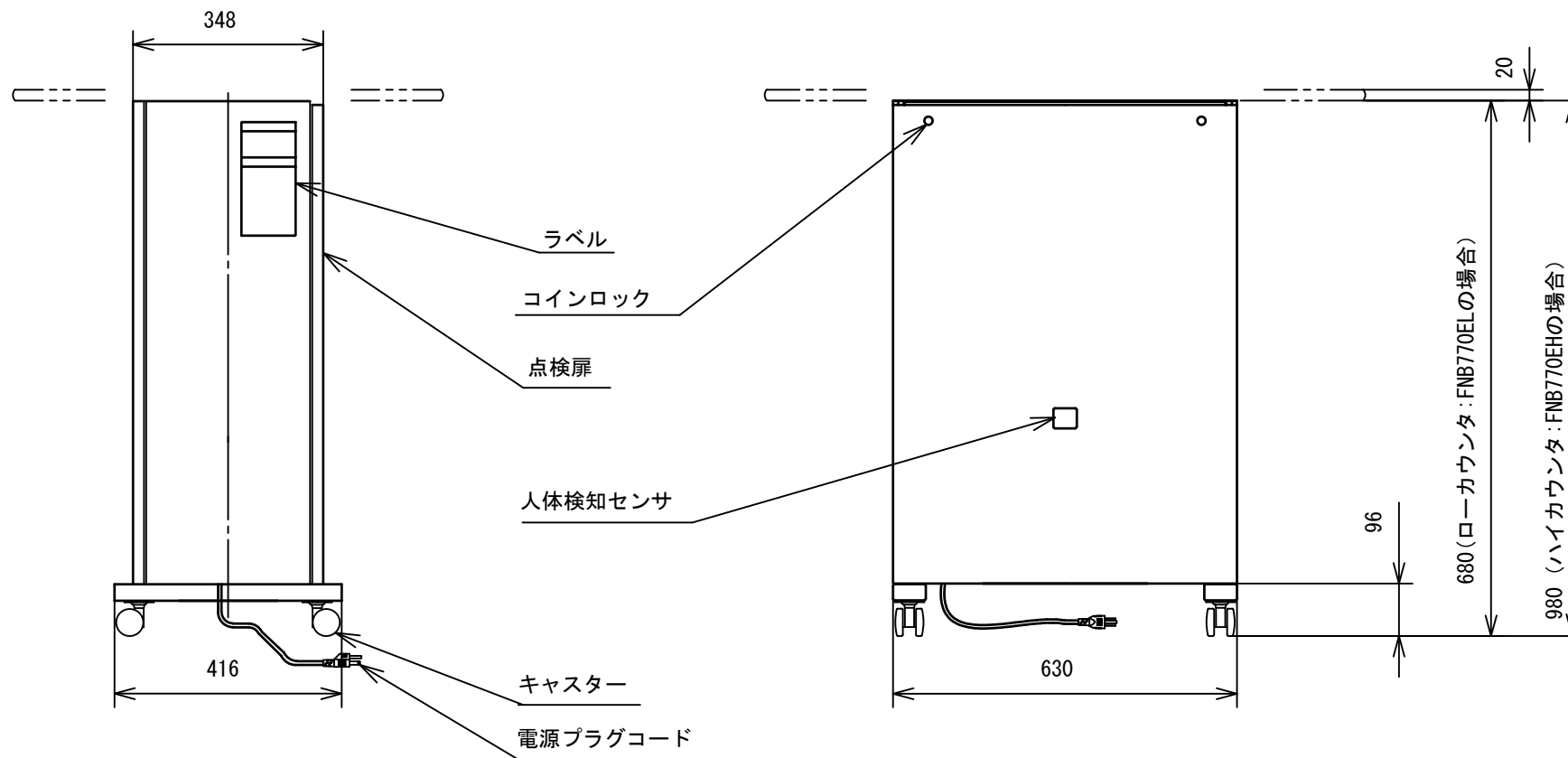
作成 DR. 勝山	尺度 SCALE UN	記入のない公差 TOL. UNLESS NOTED ±1
検図 CHK. 岸本	形番 MODEL	FNB770EH、EL
認可 APPD 岸本	名称 NAME	分煙カウンタ
日付 DATE H23-7-1	図番 NO.	JAD15322
	改番 REV.	04 / 5 / 8

外形図

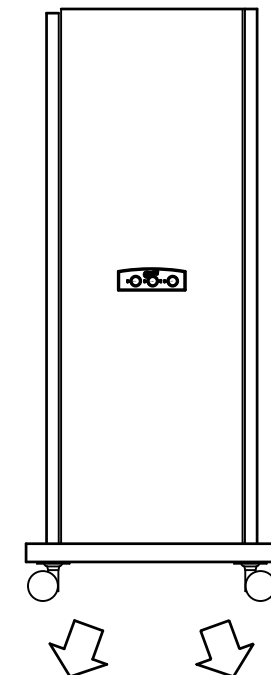
鎖線は天板を示す。  
別売品



吸い込み側

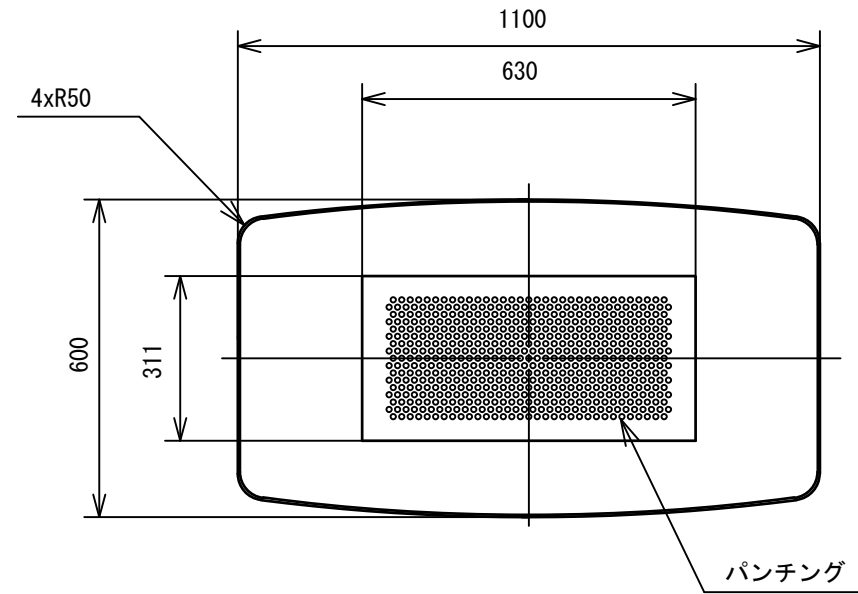
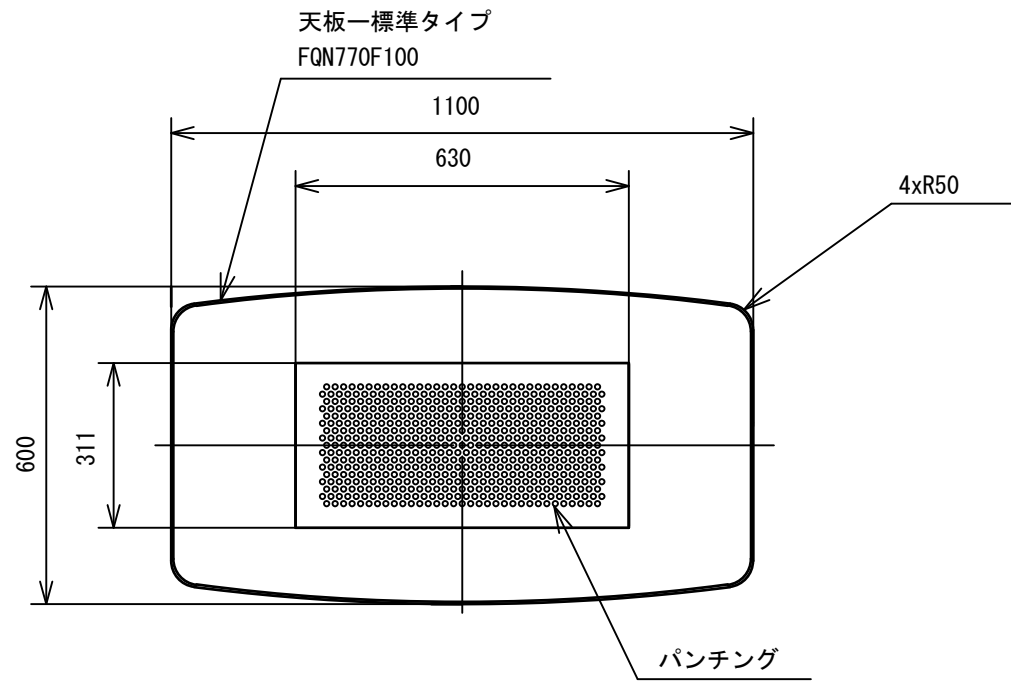


吹き出し側

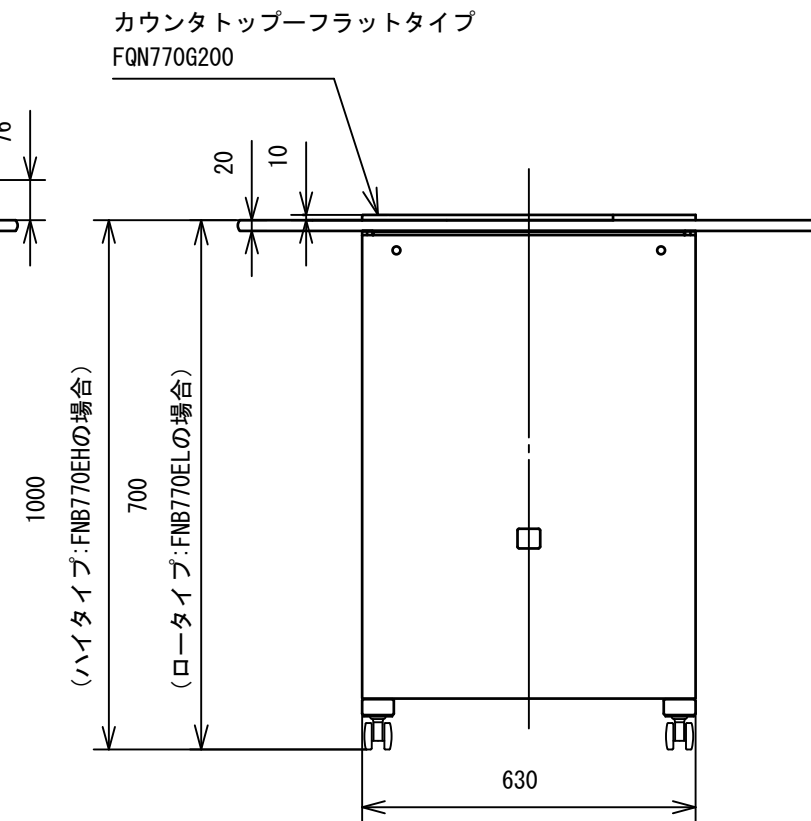
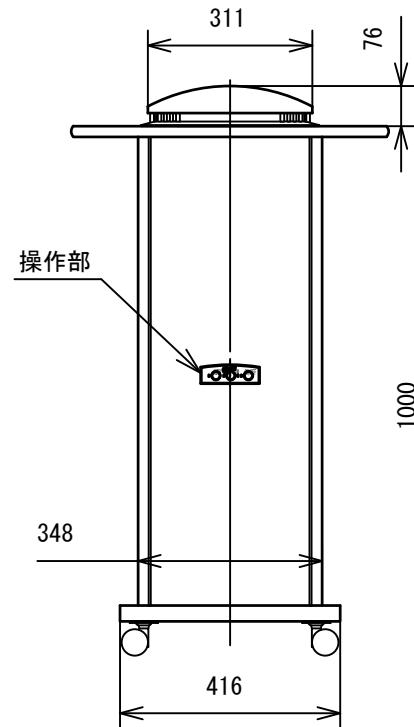
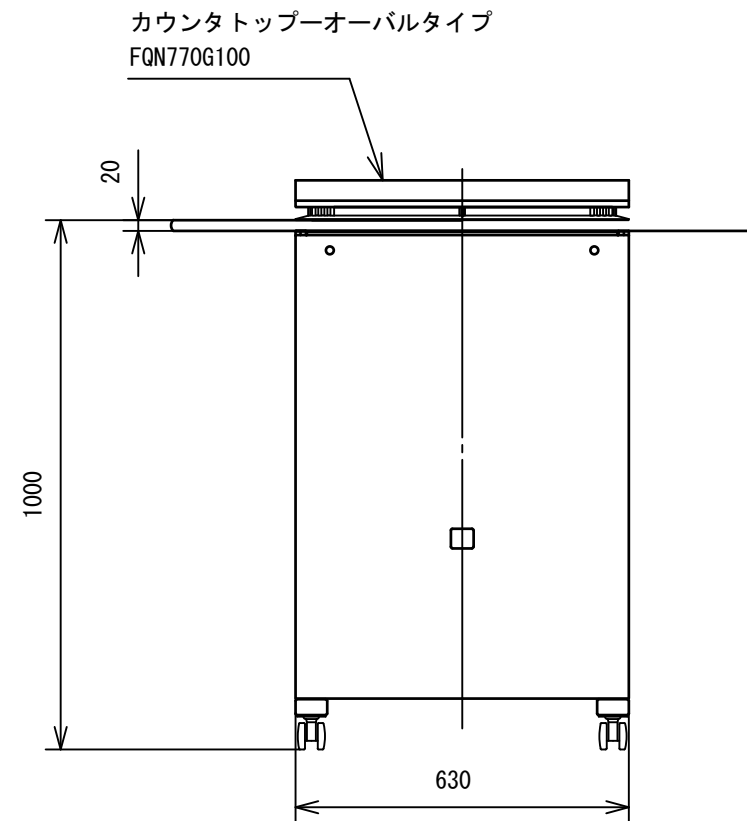
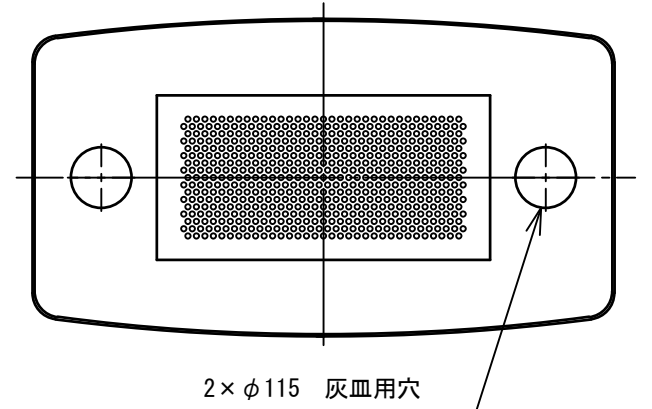


作成 DR. 勝山	尺度 SCALE UN	記入のない公差 TOL. UNLESS NOTED ±1
検図 CHK. 岸本	形番 MODEL FNB770EH、EL	
認可 APPD 岸本	名称 NAME 分煙カウンタ	
日付 DATE H23-7-1	図番 NO. JAD15322	改番 REV. 01 / 6 / 8

01	JDM12-001 : 2012-2-7	清水	岸本
改番 REV.	来歴 RECORD	日付 DATE	担当 検閲 BY APPD.



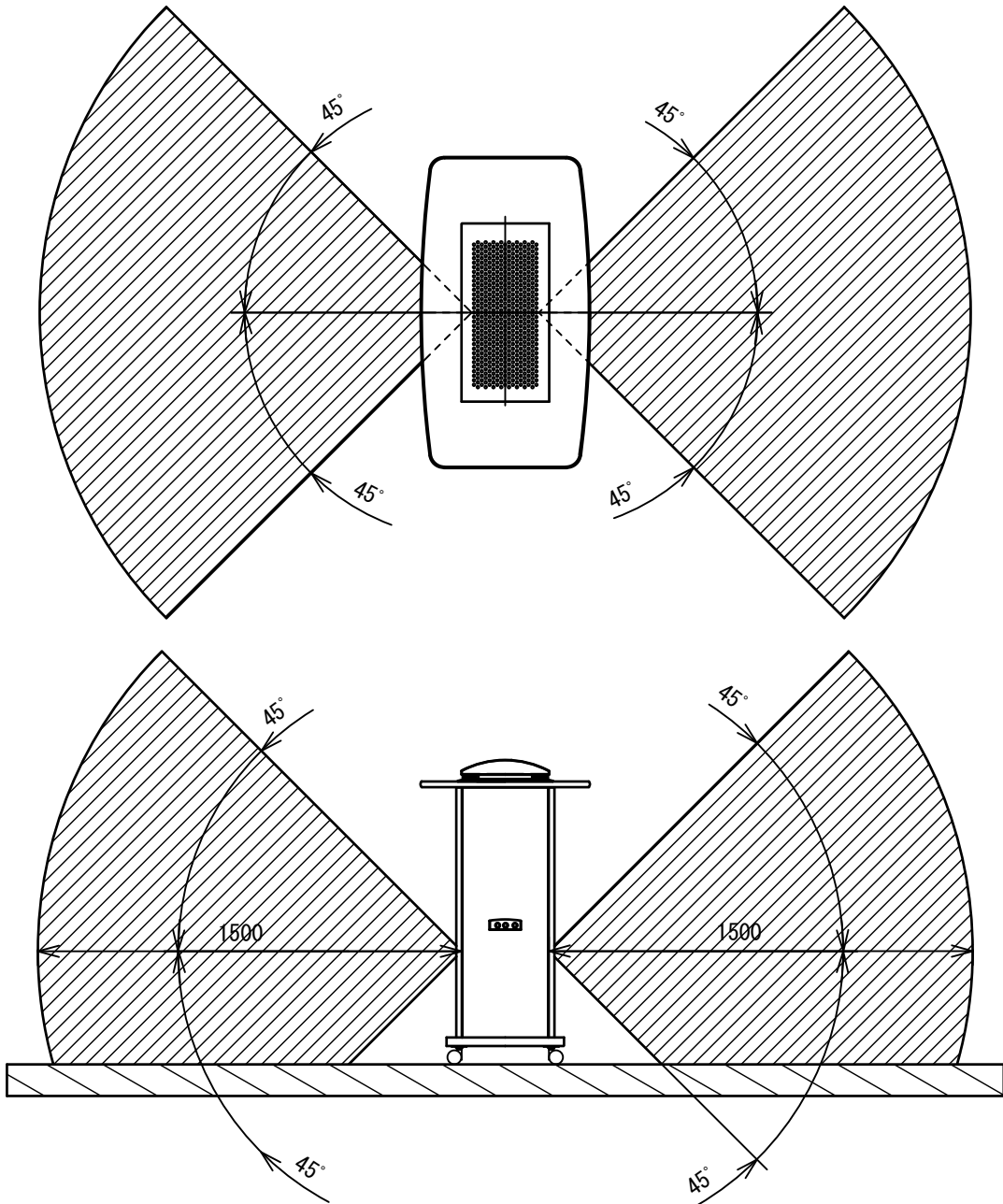
天板一灰皿用穴2個付き  
FQN770F102



作成 DR. 勝山	形番 MODEL	尺度 SCALE UN	記入のない公差 TOL. UNLESS NOTED ±1
検図 CHK. 岸本	名称 NAME	FNB770EH、EL 分煙カウンタ	
認可 APPD 岸本	図番 NO.	改番 REV. 01	7/8
01	JDM12-001 : 2012-2-7	清水	岸本
改番 REV.	来歴 RECORD	日付 DATE	担当 検閲 BY APPD.
		H23-7-1	

人体検知センサ検出範囲の目安

本検出範囲は参考値です。  
設置状態、使用条件等により異なる場合があります。



作成 DR. 勝山	形番 MODEL	尺度 SCALE UN	記入のない公差 TOL. UNLESS NOTED ±1
検図 CHK. 岸本	名称 NAME	FNB770EH、EL 分煙カウンタ	
認可 APPD 岸本	図番 NO.	JAD15322	
日付 DATE H23-7-1	改番 REV. 01	8 / 8	

01 JDM12-001 : 2012-2-7 清水 岸本

改番 REV. 01 来歴 RECORD : 日付 DATE 担当 BY 検閲 APPD.