

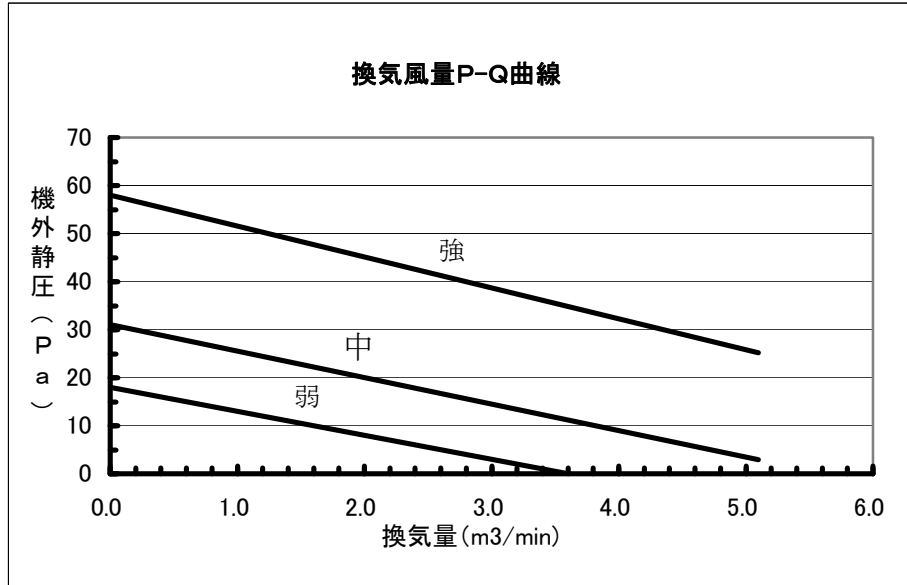
SP.NO.

- 1 概要
本製品は、換気（排気）付高性能の天井埋込形電子式エアコンです。
- 2 仕様
 - 2.1 電氣的仕様
 - (1) 電源電圧 : AC100V 50/60Hz 単相
 - (2) 許容使用電圧 : AC100V±10V
 - *1 (3) 消費電力 : 109W/112W(風量 : 弱設定時の定格値)
: 123W/133W(風量 : 中設定時の定格値)
: 137W/164W(風量 : 強設定時の定格値)
 - *1 (4) 風量(±10%)

風量設定	弱	中	強
風量(m ³ /min)	17/15	24/22	35/35
換気風量(m ³ /min)	2.5/2.2(8Pa)	3.7/3.4(12Pa)	5.0/5.0(28Pa)

注、換気風量は、機外静圧が表中 () 内の時の値です。

- (5) 絶縁抵抗 : 各電源端子とアース端子間は、DC500V ｶﾞｰにて 10MΩ 以上



- (6) 耐電圧 : 各電源端子とアース端子間に、商用周波数の AC1000V を 1 分間または AC1200V を 1 秒間印加して耐えること。

7 01
6 01
5 01
4 02
3 03
2 01
頁 改番 改番
PAGE REV REV.

03	JDM20-005 : 2020-4-21	清水	岸本
02	JDM14-014 : 2014-9-29	清水	岸本
01	JDM12-001 : 2012-2-7	清水	岸本
来歴 RECORD	: DATE	担当 BY	検閲 APPD.

作成 DR. 勝山	尺度 SCALE ~	記入のない公差 TOL. UNLESS NOTED
検図 CHK 岸本	形番 MODEL FJV400E130W	
認可 APPD 岸本	名称 NAME 換気機能付 天井埋込形電子式エアコン	
日付 DATE H23-7-1	図番 NO. JAD14096	改番 REV 03 / 1/7

SP.NO.

*1 2.2 性能

(1) 集じん効率

風量設定	弱	中	強
集じん効率 (%) (0.3 μm DOP 計数法)	98/99	96/97	88/88
集じん効率 (%) (0.8 μm DOP 計数法)	99/99	98/98	96/96

(2) 運転音

風量設定	弱	中	強
運転音 (dB(A))	32/30	38/36	43/43

*1 当社規定方法による。(使用環境、使用状態により変動する場合があります。)

2.3 環境

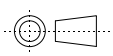
- (1) 許容周囲温度 : 0~50℃
- (2) 許容周囲湿度 : 80%RH MAX 但し、結露なきこと
- (3) 保存周囲温度 : -20~60℃
- (4) 保存周囲湿度 : 90%RH MAX 但し、結露なきこと

2.4 一般仕様

- (1) 外形寸法 : W1315×H390×D670 (mm)
- (2) 製品質量 : 約 52kg
- (3) パネル色
 - a) パネル枠・グリル : ホワイト (ABS 樹脂、マンセル 10Y9/0.5 相当)
 - b) ルーバー : ホワイト (アルミ、焼付塗装、マンセル 10Y9/0.5 相当)
 - c) 吊り高さ調整口カバー : ブラック (ABS 樹脂、マンセル N1 相当)
- (4) 設置方法 : 天井埋込形

2.5 梱包仕様

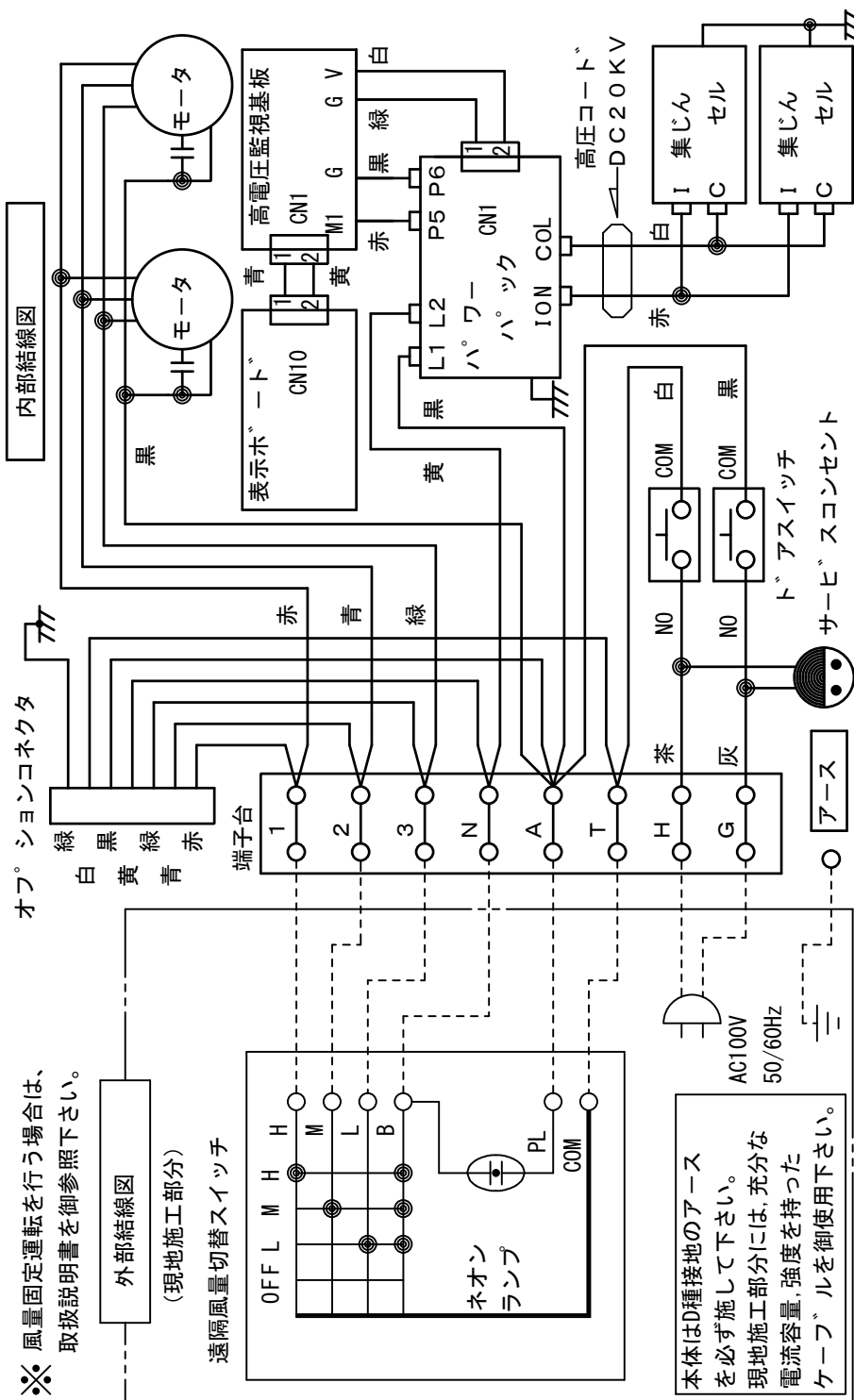
- (1) 本体
 - a) 梱包形態 : 段ボール
 - b) 梱包寸法 : W1210×H395×D690 (mm)
 - c) 梱包質量 : 約 50kg
 - d) 積み重ね段数 : 2 段
- (2) パネル組付け
 - a) 梱包形態 : 段ボール
 - b) 梱包寸法 : W1390×H120×D720 (mm)
 - c) 梱包質量 : 約 8kg
 - d) 積み重ね段数 : 5 段

作成 DR. 勝山		尺度 SCALE ~	記入のない公差 TOL. UNLESS NOTED
--------------	--	---------------	---------------------------

検図 CHK 岸本	形番 MODEL	FJV400E130W
--------------	-------------	-------------

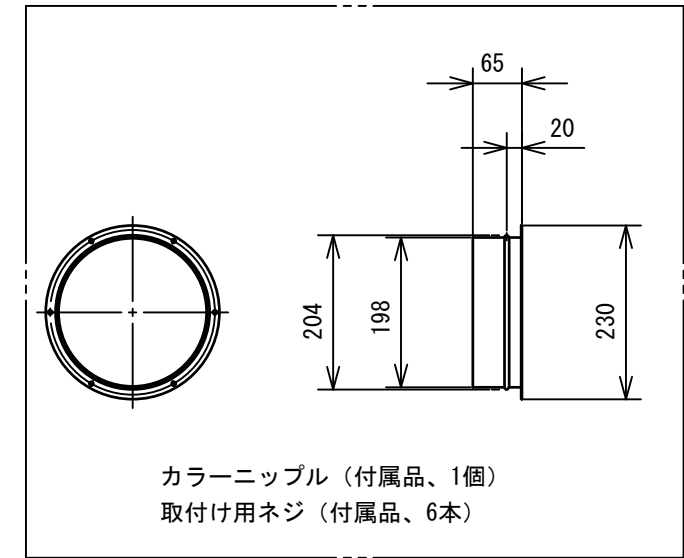
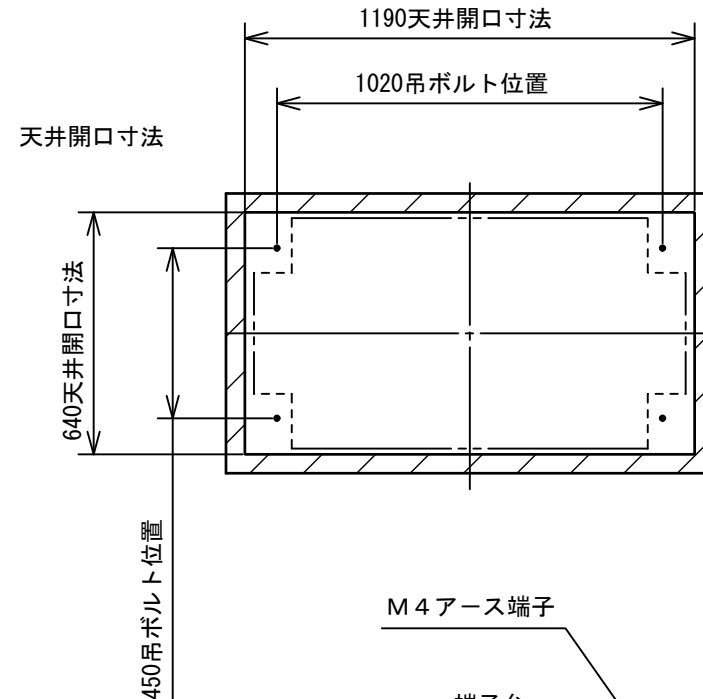
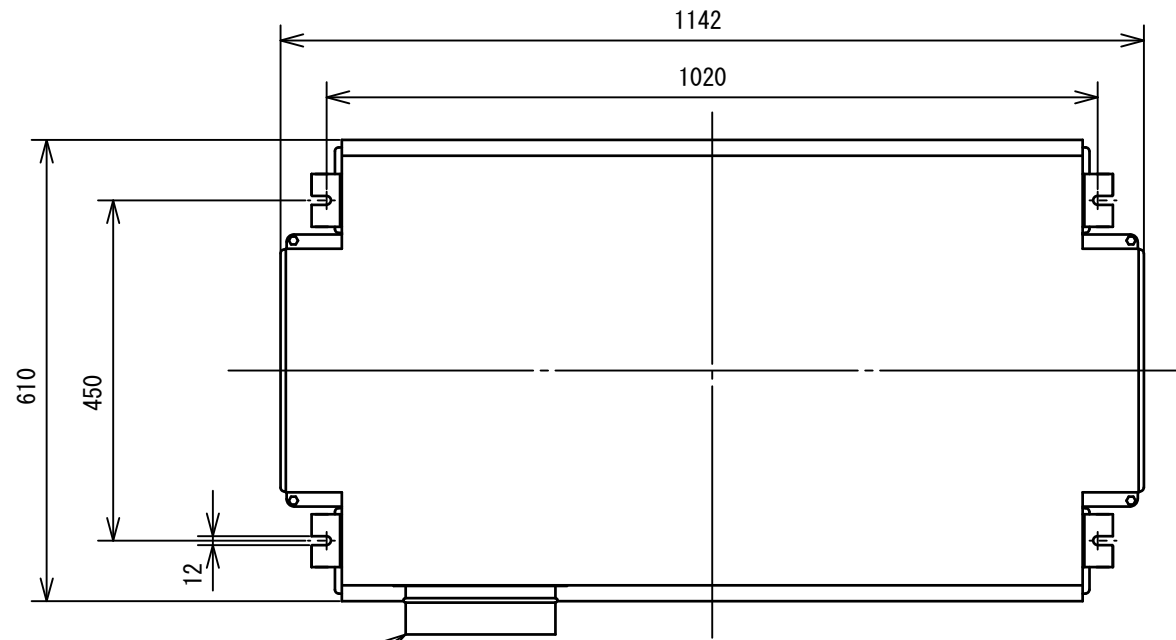
認可 APPD 岸本	名称 NAME	換気機能付 天井埋込形電子式エアクリ
---------------	------------	-----------------------

頁 PAGE	改番 REV	改番 REV.	01	来歴 RECORD	JDM12-001 : 2012-2-7	日付 DATE	清水	担当 BY	岸本	検閲 APPD.	日付 DATE	H23-7-1	図番 NO.	JAD14096	改番 REV	01	2/7
-----------	-----------	------------	----	--------------	----------------------	------------	----	----------	----	-------------	------------	---------	-----------	----------	-----------	----	-----

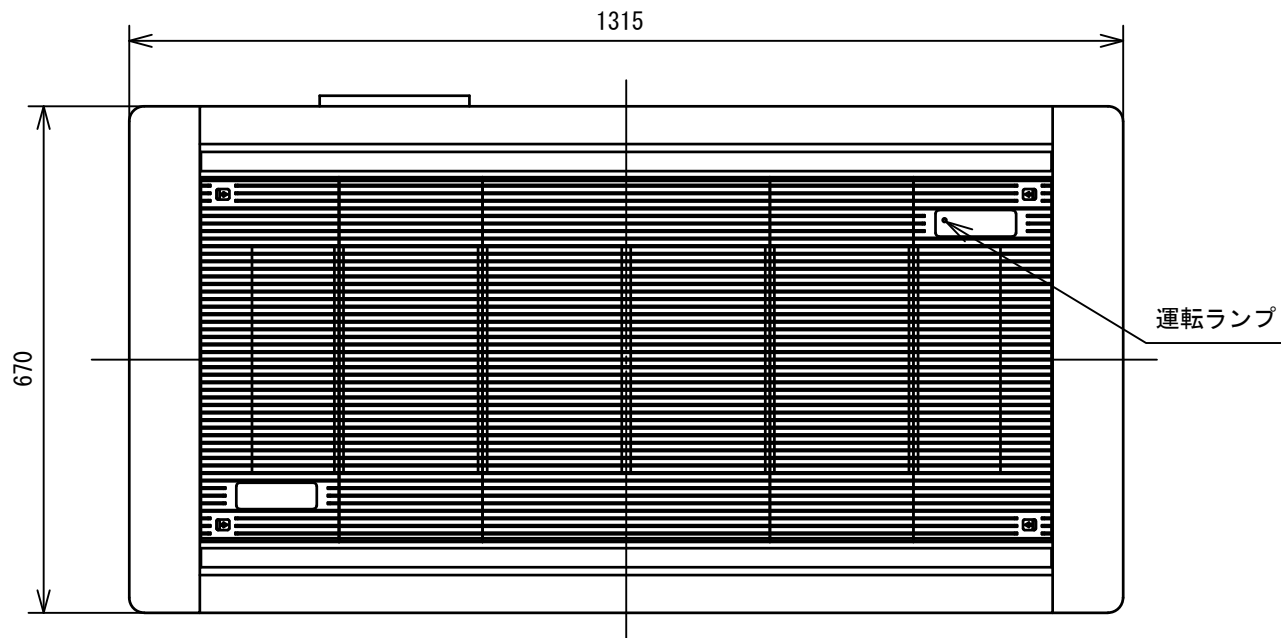
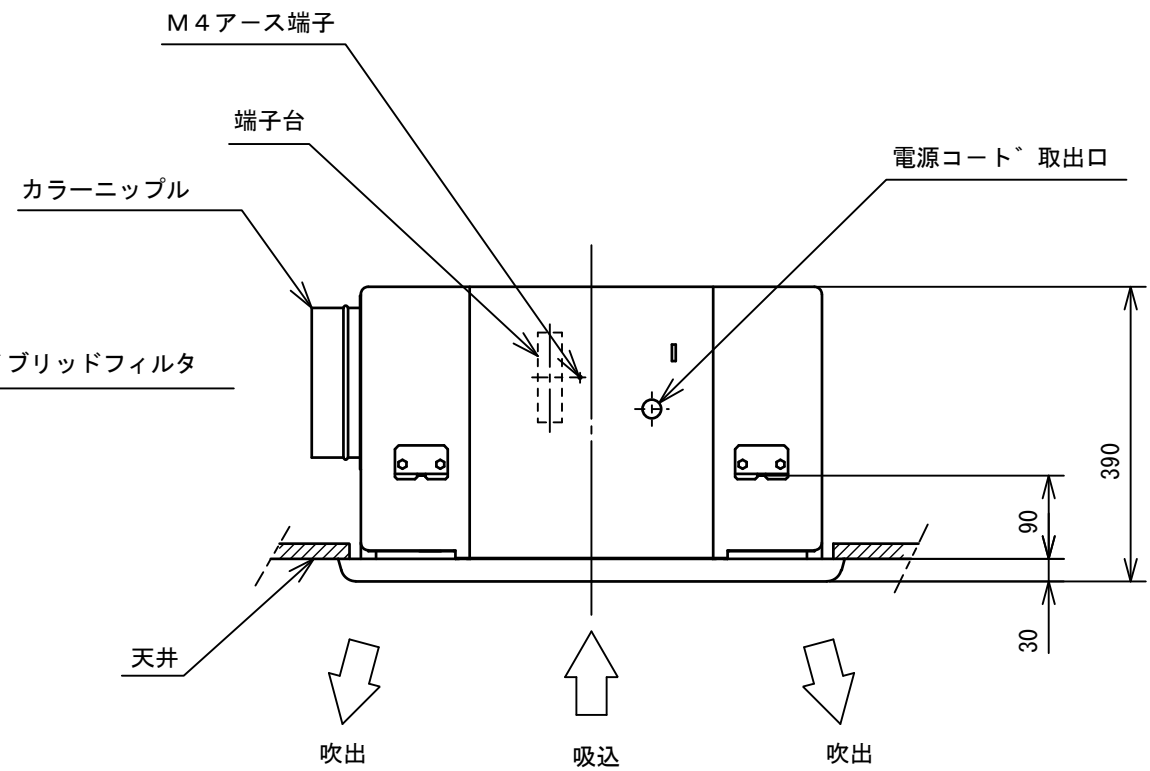
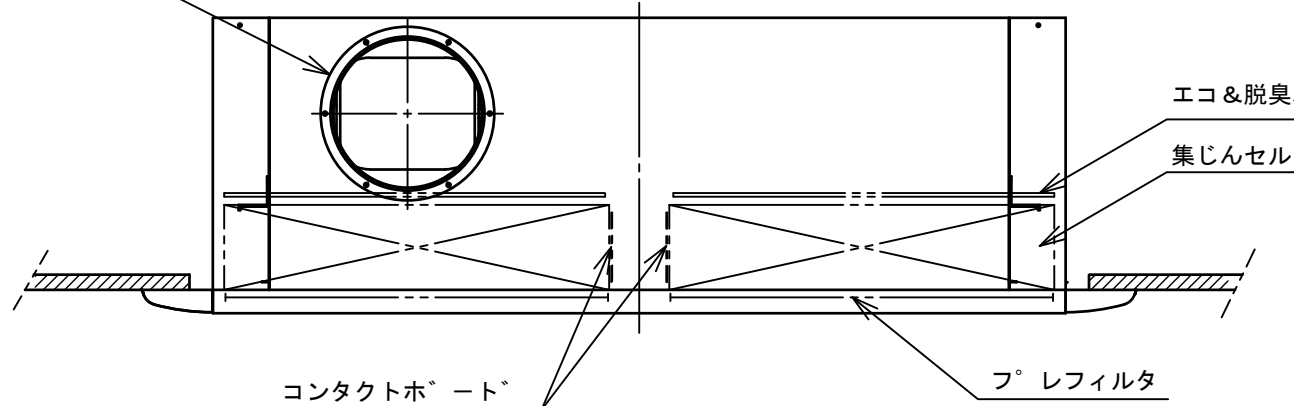


01	JDM12-001 : 2012-2-7	清水	岸本
改番 REV.	来歴 RECORD	日付 DATE	担当 BY
頁 PAGE	改番 REV.	日付 DATE	検閲 APPD.

作成 DR. 勝山	図章	尺度 SCALE CS	記入のない公差 TOL. UNLESS NOTED ±1
検図 CHK. 岸本	形番 MODEL	FJV400E130W	
認可 APPD. 岸本	名称 NAME	換気機能付 天井埋込形電子式エアクリーナ	
日付 DATE H23-7-1	図番 NO.	JAD14096	改番 REV. 5 / 7



カラーニップル
呼び径φ200



01	JDM12-001 : 2012-2-7	清水	岸本
改番 REV.	来歴 RECORD	日付 DATE	担当 BY

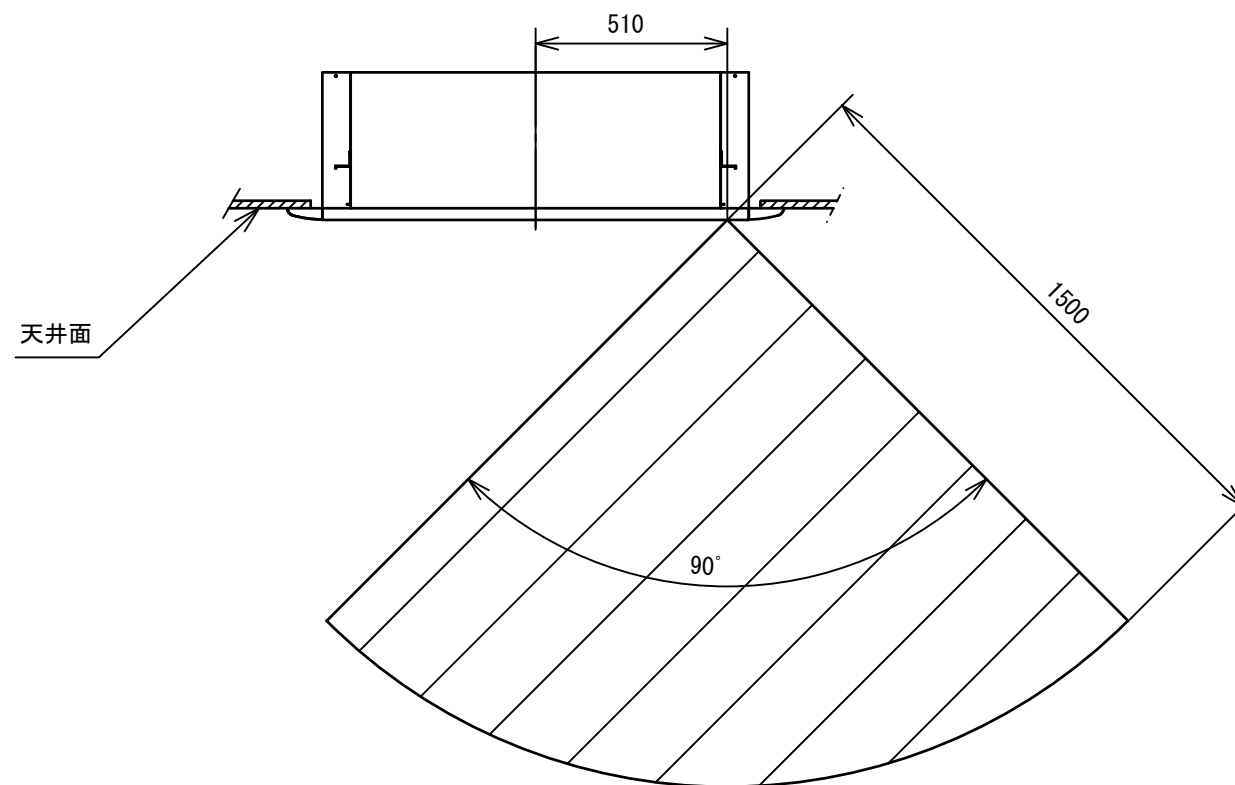
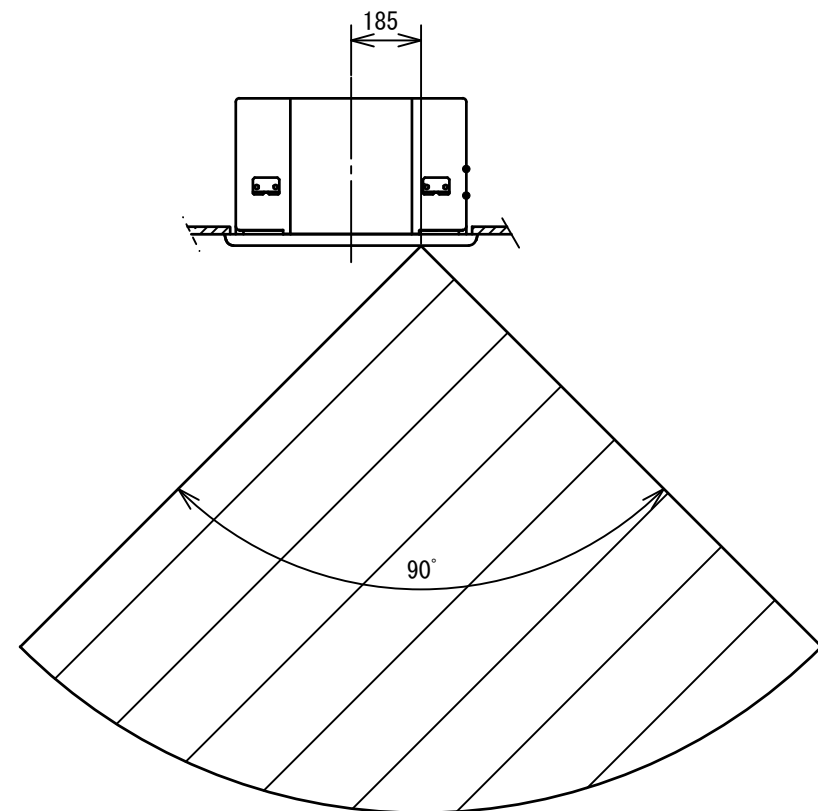
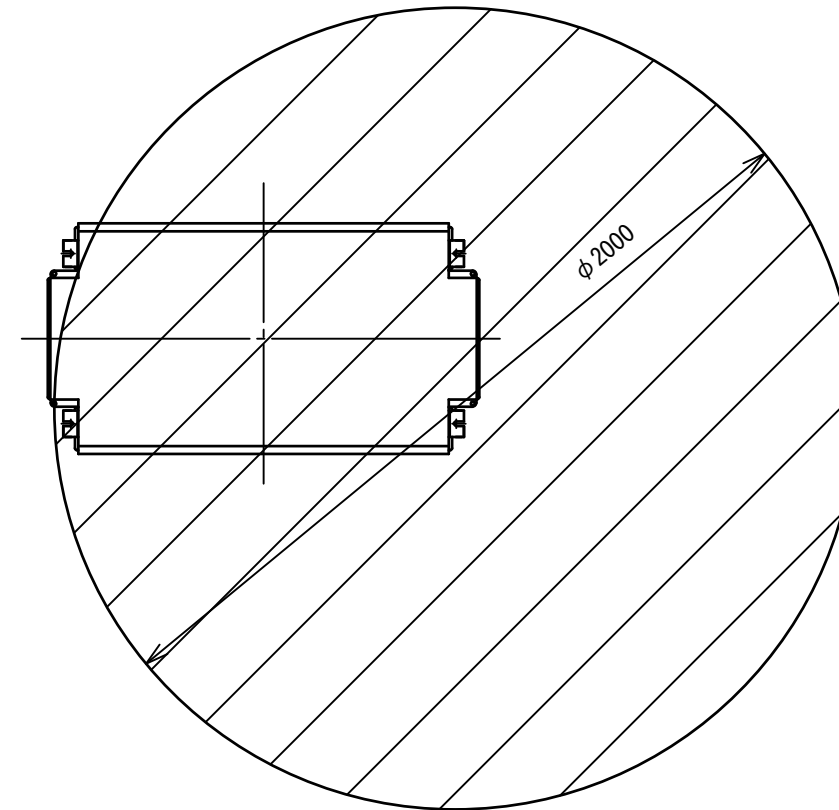
作成 DR. 勝山	尺度 SCALE UN	記入のない公差 TOL. UNLESS NOTED ±1
検図 CHK. 岸本	形番 MODEL	FJV400E130W
認可 APPD 岸本	名称 NAME	換気機能付 ユニット形電子式エアクリーナ
日付 DATE H23-7-1	図番 NO.	JAD14096
	改番 REV.	01 / 6 / 7

天井から見下ろした位置関係です。

人体検知センサ検出範囲の目安

本図に示す検出範囲は、オプションセット (FQN131A100) を組付けた場合の人体検知センサの検出範囲です。

本検出範囲は参考値です。
設置状態、使用条件等により異なる場合があります。



作成 DR. 勝山	形番 MODEL	尺度 SCALE UN	記入のない公差 TOL. UNLESS NOTED ±1
検図 CHK. 岸本	名称 NAME	換気機能付 ユニット形電子式エアクリーナ	
認可 APPD 岸本	図番 NO.	JAD14096	
01	JDM12-001 : 2012-2-7	清水	岸本
改番 REV.	来歴 RECORD	日付 DATE	担当 BY
		H23-7-1	検閲 APPD.
			改番 REV. 01 / 7