

SP.NO.

1 概要
本製品は壁掛け又は卓上で使用する小型、高性能の電子式エアクリーナです。

2 仕様

2.1 電氣的仕様

- (1) 電源電圧：AC100V 50/60Hz 単相
- (2) 消費電力：41W/41W *1
- (3) 集じんセル印加電圧：

イオナイザ電圧	DC8150V TYP.
コレクタ電圧	DC4075V TYP.

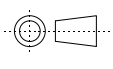
- (4) 処理風量及び集じん効率： *1

風量設定	弱	中	強
風量 (m ³ /分)	3	4	5
集じん効率 (%)	99	98	97

(DOP 0.8 μm)

- (5) 運転音：40dB(A)以下 *1
- (6) 許容使用電圧：AC100V±10V
- (7) 絶縁抵抗：各電源端子とアース端子間はDC500V メガにて10MΩ以上。
- (8) 耐電圧：各電源端子とアース端子間に商用周波数の交流電圧1000Vを1分間、または1200Vを1秒間印加して耐えること。
- (9) タイマ運転：タイマ時間をセットする事により、設定時間後に運転を停止できます。設定時間は、10・20・30・45・60・90分の6種類が選択でき、表示板の7セグメントLEDで表示されます。
- (10) 自動運転：自動ボタンを押すことにより、自動運転が行えます。
- (11) 集じんセルの洗浄アラーム：洗浄時期を設定することにより、集じんセルの洗浄時期のアラームを表示板のLEDの点灯でお知らせします。

*1 当社規定方法による。(使用環境、使用状態により変動する場合があります。)

6	01					作成 DR. 勝山		尺度 SCALE ~	記入のない公差 TOL. UNLESS NOTED	
5	01					検図 CHK 岸本	形番 MODEL	FJ52E100		
4	02	03	JDM19-001 : 2019-1-10	清水	岸本	認可 APPD 岸本	名称 NAME	壁掛・卓上用電子式エアクリーナ		
3	01	02	JDM16-005 : 2016-5-23	清水	岸本	日付 DATE H23-7-1	図番 NO.	JAD15134	改番 REV 03	1/6
2	01	01	JDM12-001 : 2012-3-23	清水	岸本	頁 PAGE	改番 REV	改番 REV	1/6	

SP.NO.

2.2 環境条件

- (1) 処理空気温度：5～50℃
- (2) 許容周囲温度：5～50℃
- (3) 許容周囲湿度：85%RH MAX（結露なきこと）
- (4) 保存周囲温度：0～60℃
- (5) 保存周囲湿度：90%RH MAX（結露なきこと）

2.3 一般仕様

- (1) 表面パネル色：ライトグレー（日本塗料工業会 M1-1032）
（マンセル N-8.5 相当）
裏面パネル色：ダークグレー（日本塗料工業会 M1-1005）
（マンセル N-6.5 相当）
- (2) 外形寸法：W700×H515×D183（mm）
- (3) 製品質量：14kg
- (4) 風量切替：ワイヤレスリモコンによる3段階の切替え
- (5) 設置方法：
 - a) 卓上据置き（別途卓上用スタンドを使用し、下吸込み上吹出し設置が可能）
 - b) 壁掛け（別途壁掛けブラケットを使用し、下吸込み上吹出し設置又は逆の設置が可能）

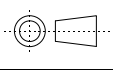
2.4 梱包仕様


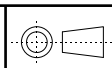
- (1) 梱包形態：段ボール梱包
- (2) 梱包寸法：L780×W590×H300（mm）
- (3) 梱包質量：約18kg
- (4) 積重段数：5段

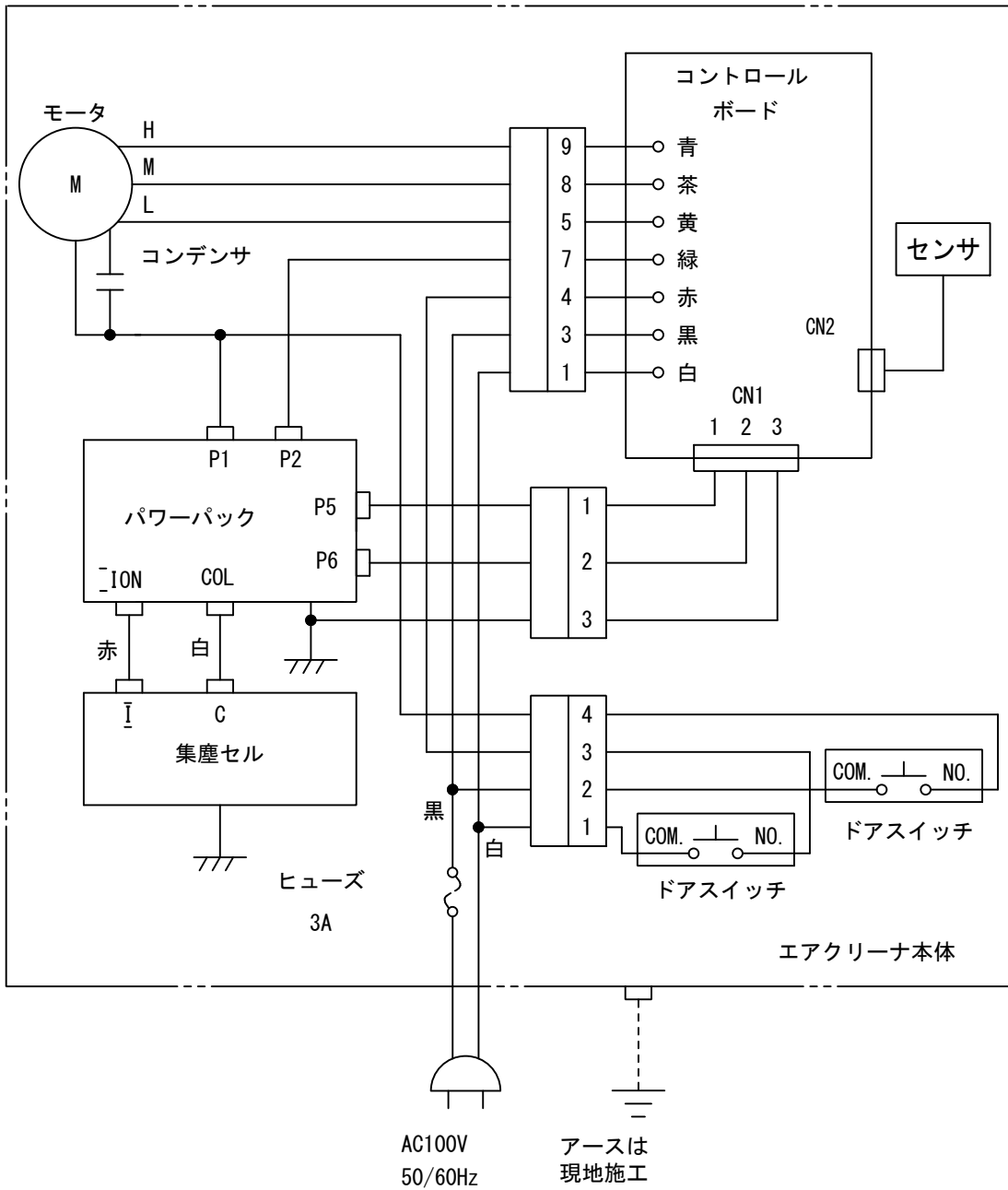
3 付属品

- 3.1 取扱説明書：1部
- 3.2 ワイヤレスリモコン：1台
- 3.3 リモコンホルダ：1個
- 3.4 シールプラグ：4ヶ

01	JDM12-001 : 2012-3-23	清水	岸本
頁 PAGE	改番 REV.	改番 REV.	来歴 RECORD
		日付 DATE	担当 BY
		日付 DATE	検閲 APPD.

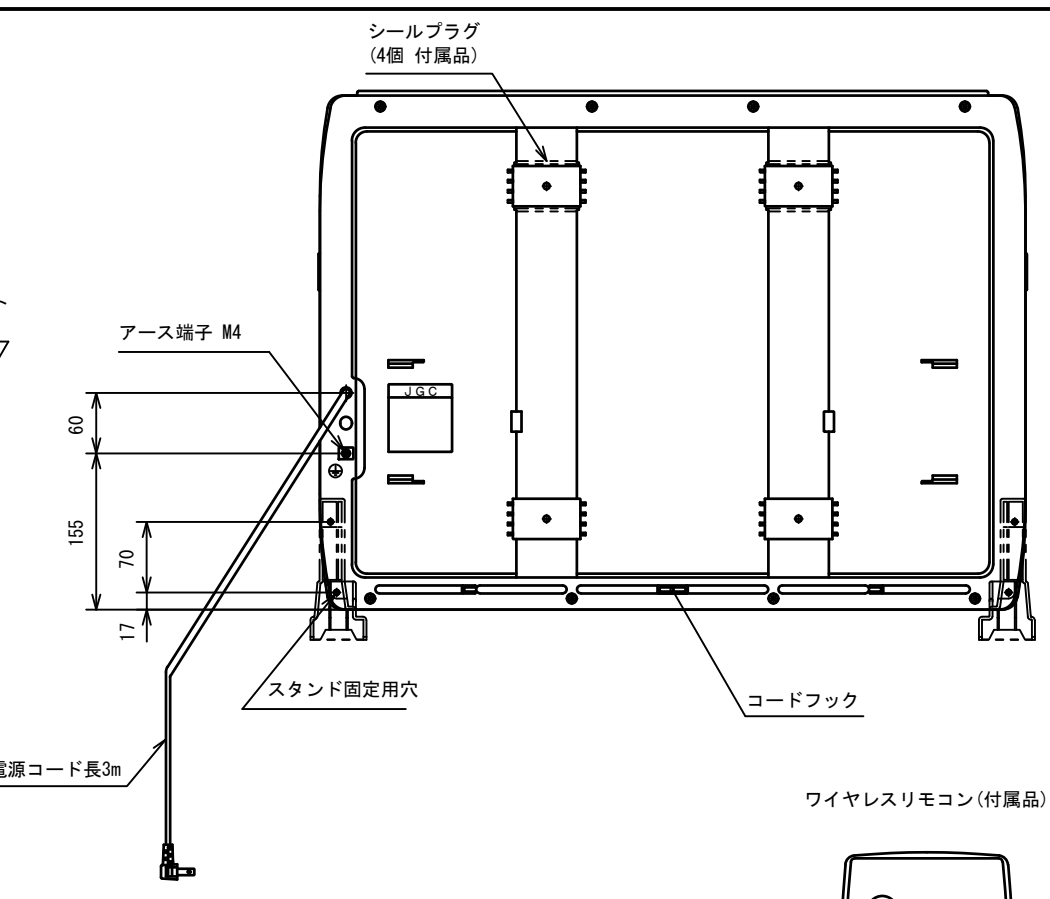
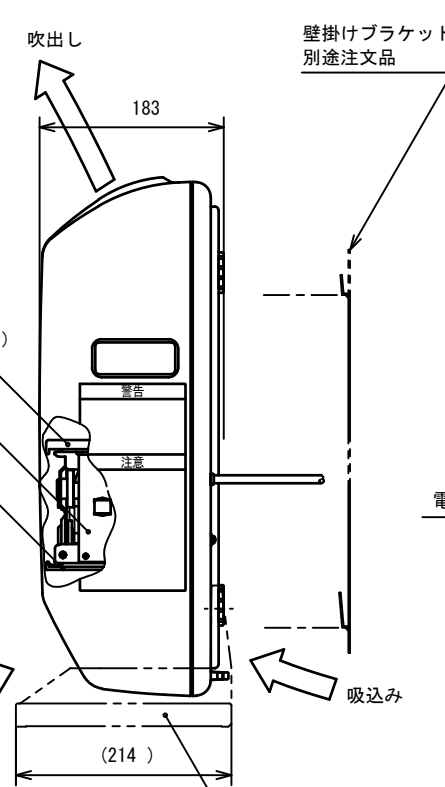
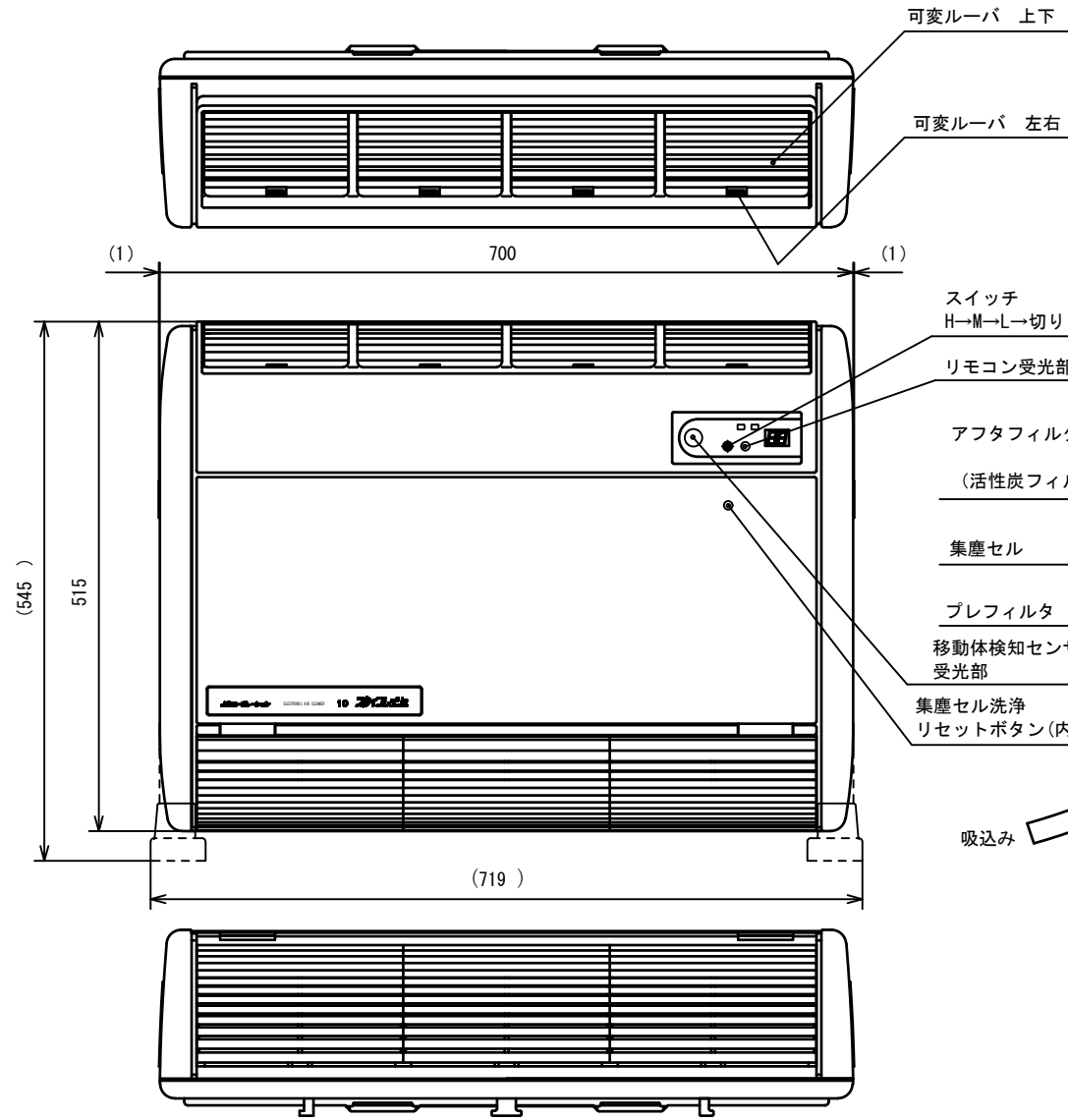
作成 DR. 勝山		尺度 SCALE ～	記入のない公差 TOL. UNLESS NOTED
検図 CHK 岸本	形番 MODEL FJ52E100		
認可 APPD 岸本	名称 NAME 壁掛・卓上用電子式エアリーナ		
日付 DATE H23-7-1	図番 NO. JAD15134	改番 REV 01	2/6

SP. NO.	 株式会社 J.G.コーポレーション					製品仕様書 SPECIFICATIONS				
	4 別途手配品									
	4.1 卓上用スタンド					: QN530A120				
	4.2 壁掛ブラケット					: QN530A104				
	4.3 パーティション取付ブラケット					: QN530A128 (取付厚さ45~70mm)				
	4.4 パーティション取付ブラケット					: QN530A132 (取付厚さ60mm)				
	5 保守部品									
	5.1 集じんセル					: FCN37A054				
	5.2 プレフィルタ					: FN100J				
	5.3 アフタフィルタ					: FN310A				
5.4 パワーパック					: WN960A102					
5.5 イオナイザ線					: 81405075-001					
5.6 ワイヤレスリモコン					: FR210T101					
6 使用上の注意事項										
6.1 下記の場所で使用しないでください。火災、感電、怪我、故障等の原因となります。										
<ul style="list-style-type: none"> ・可燃性粉じんのある場所 ・導電性粉じんのある場所 ・引火性ガスが発生する場所 ・腐食性ガス(酸、アルカリ、塩素等)が発生する場所 ・油煙が発生する場所 ・屋外または同等の場所 ・水などの液体がかかる恐れのある場所 ・結露の発生する恐れのある場所 										
6.2 可燃性、爆発性、腐食性のガスまたは油煙および蒸気の含まれる空気の処理に使用しないで下さい。火災や爆発の原因になります。										
6.3 集じんセルやプレフィルタは、定期的に洗浄してください。火災の原因になります。										
01		JDM12-001 : 2012-3-23			清水	岸本	作成 DR. 勝山		 尺度 SCALE ~	記入のない公差 TOL. UNLESS NOTED
改番 REV.		来歴 RECORD			日付 DATE	担当 BY	検閲 APPD.	日付 DATE	検図 CHK 岸本 形番 MODEL FJ52E100	
改番 REV.		来歴 RECORD			日付 DATE	担当 BY	検閲 APPD.	日付 DATE	認可 APPD 岸本 名称 NAME 壁掛・卓上用電子式エアクリーナ	
頁 PAGE	改番 REV.	改番 REV.	来歴 RECORD	日付 DATE	担当 BY	検閲 APPD.	日付 DATE	図番 NO.	JAD15134	改番 REV. 01 / 3 / 6

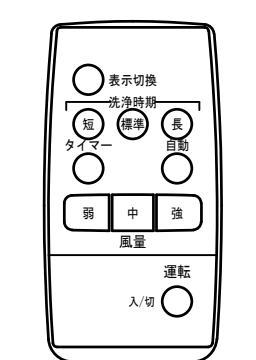


02	JDM16-005 : 2016-5-23	清水	岸本
01	JDM12-001 : 2012-3-23	清水	岸本
改番 REV.	来歴 RECORD	日付 DATE	担当 BY
頁 PAGE	改番 REV.	検閲 APPD.	

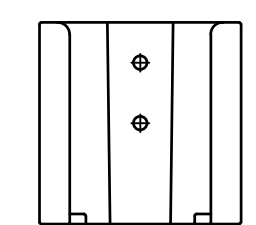
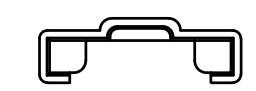
作成 DR. 勝山	形番 MODEL	尺度 SCALE UN	記入のない公差 TOL. UNLESS NOTED ±1
検図 CHK. 岸本	名称 NAME	FJ52E100 壁掛・卓上形電子式エアクリーナ	
認可 APPD 岸本	日付 DATE H23-7-1	図番 NO.	改番 REV. 02
		JAD15134	4/6



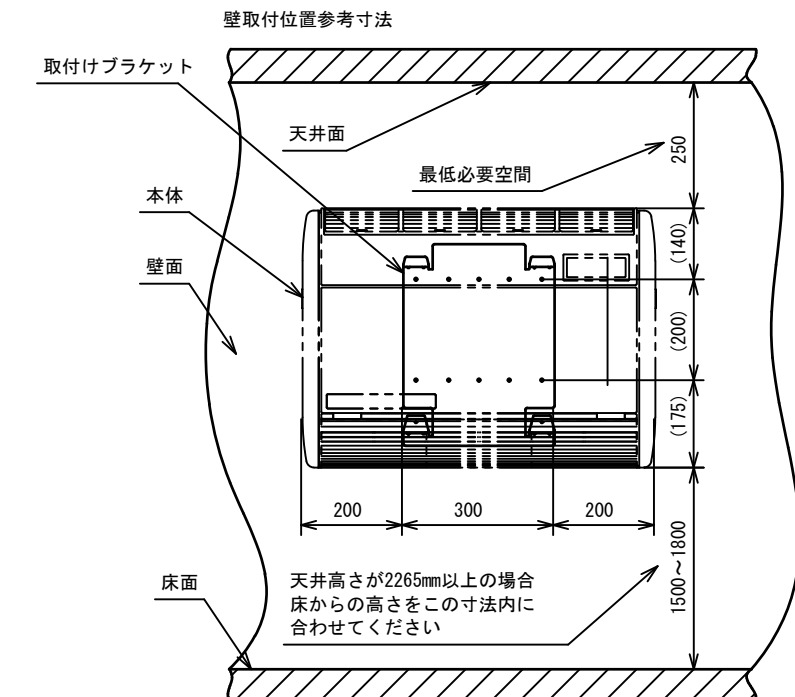
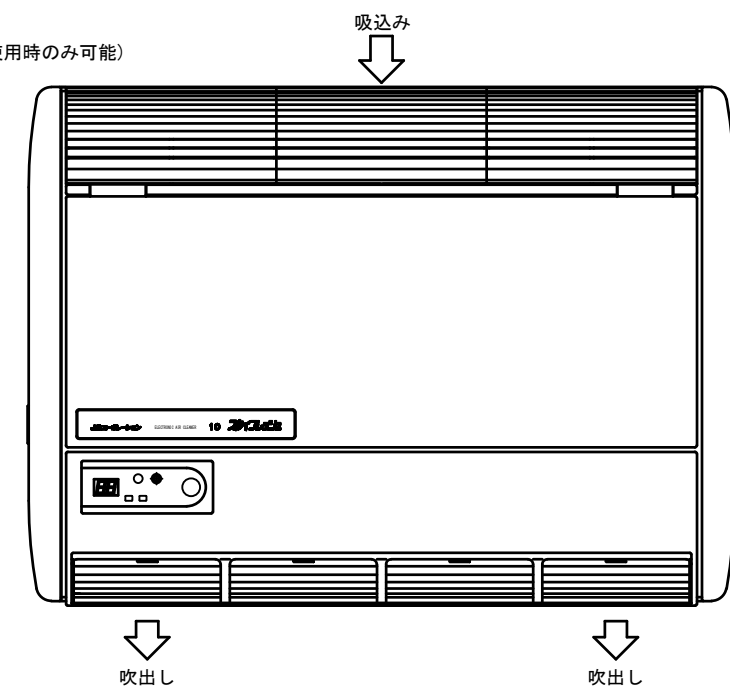
ワイヤレスリモコン(付属品)



リモコンホルダ (1個 付属品)



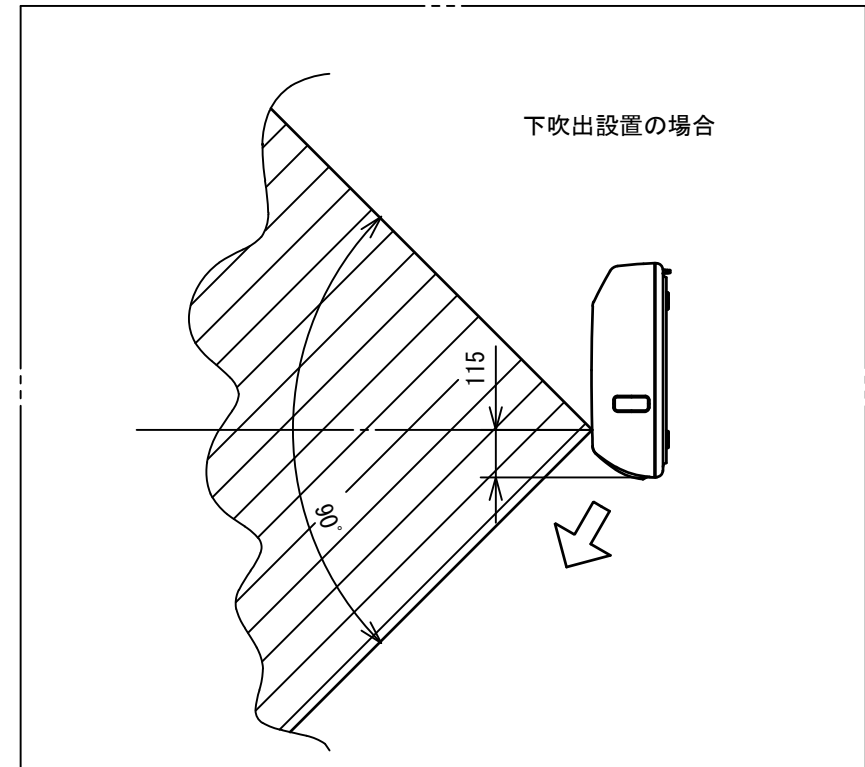
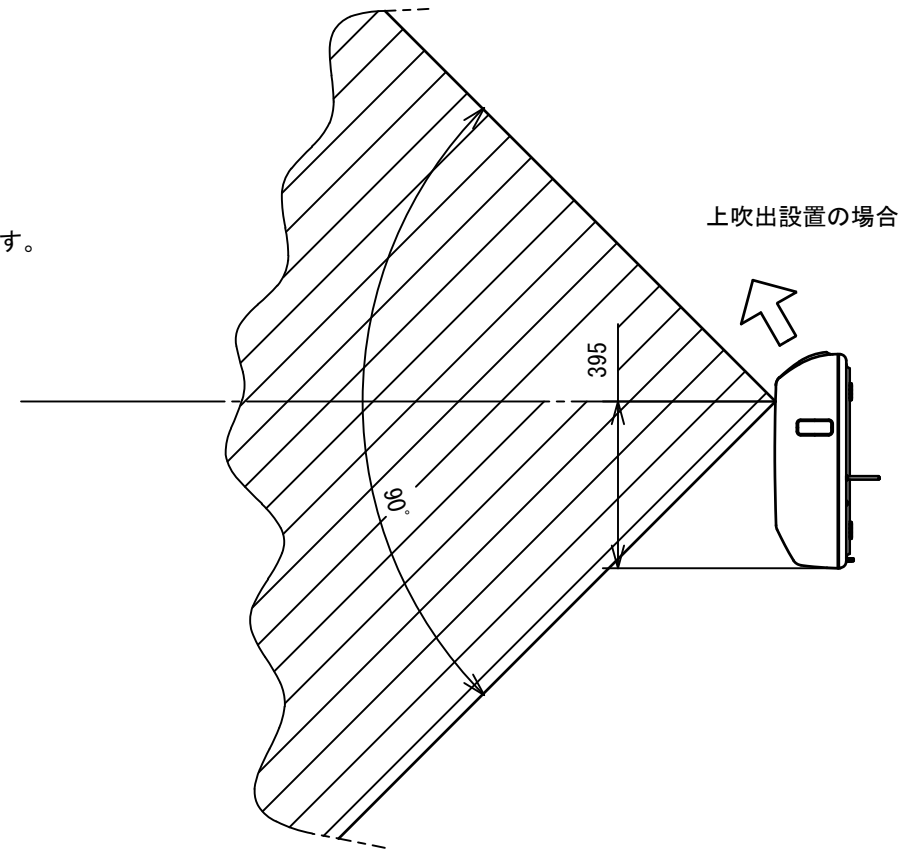
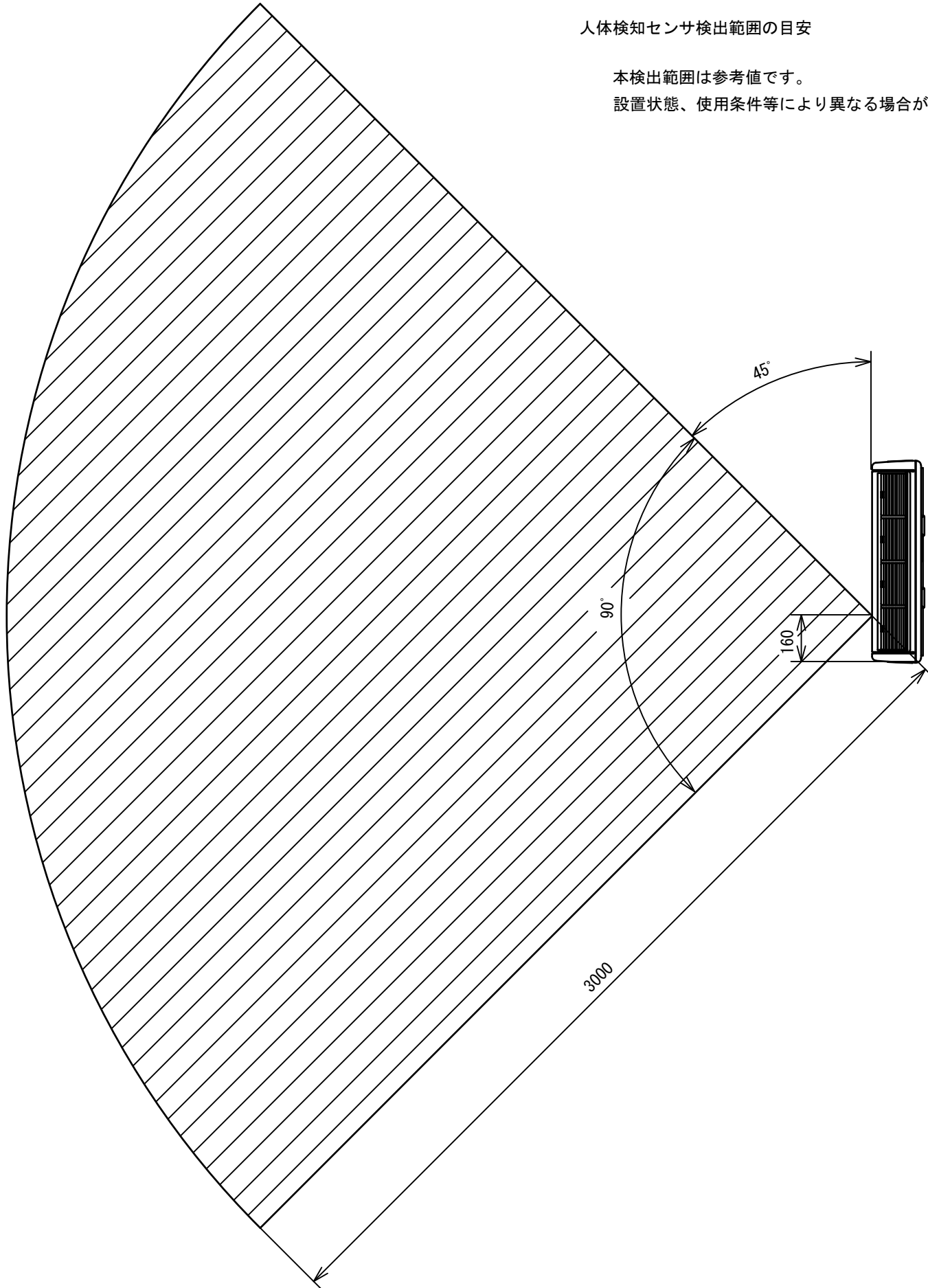
逆取付け時 (壁掛けブラケット使用時のみ可能)



作成 DR. 勝山	尺度 SCALE UN	記入のない公差 TOL. UNLESS NOTED ±1
検図 CHK. 岸本	形番 MODEL FJ52E100	
認可 APPD 岸本	名称 NAME 壁掛・卓上形電子式エアクリーナ	
日付 DATE H23-7-1	図番 NO. JAD15134	改番 REV. 03 / 5 / 6
03 JDM19-001 : 2019-1-10 01 JDM12-001 : 2012-3-23	清水 岸本 清水 岸本	
改番 REV.	来歴 RECORD	日付 DATE
		担当 BY
		検閲 APPD.

人体検知センサ検出範囲の目安

本検出範囲は参考値です。
設置状態、使用条件等により異なる場合があります。



01	JDM12-001 : 2012-3-23	清水	岸本
改番 REV.	来歴 RECORD	日付 DATE	担当 BY
			検閲 APPD.

作成 DR. 勝山	尺度 SCALE UN	記入のない公差 TOL. UNLESS NOTED ±1
検図 CHK. 岸本	形番 MODEL	FJ52E100
認可 APPD. 岸本	名称 NAME	壁掛・卓上形電子式エアクリーナ
日付 DATE H23-7-1	図番 NO.	JAD15134
	改番 REV.	01 / 6