

SP.NO.

1 概要
本製品は壁掛け又は卓上で使用する小型、高性能の電子式エアクリーナです。

2 仕様

2.1 電氣的仕様

- (1) 電源電圧：AC100V 50/60Hz 単相
- (2) 消費電力：41W/41W *1
- (3) 集じんセル印加電圧：

イオナイザ電圧	DC8150V TYP.
コレクタ電圧	DC4075V TYP.

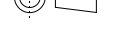
- (4) 処理風量及び集じん効率： *1

風量設定	弱	中	強
風量 (m ³ /分)	3	4	5
集じん効率 (%)	99	98	97

(DOP 0.8 μm)

- (5) 運転音：40dB(A)以下 *1
- (6) 許容使用電圧：AC100V±10V
- (7) 絶縁抵抗：各電源端子とアース端子間はDC500V メガにて10MΩ以上。
- (8) 耐電圧：各電源端子とアース端子間に商用周波数の交流電圧1000Vを1分間、または1200Vを1秒間印加して耐えること。
- (9) タイマ運転：タイマ時間をセットする事により、設定時間後に運転を停止できます。設定時間は、10・20・30・45・60・90分の6種類が選択でき、表示板の7セグメントLEDで表示されます。

*1 当社規定方法による。(使用環境、使用状態により変動する場合があります。)

5	02				作成 DR. 勝山		尺度 SCALE ~	記入のない公差 TOL. UNLESS NOTED	
4	01				検図 CHK 岸本	形 番 MODEL FJ52B100			
3	01	01	JDM19-001 : 2019-1-10	清水	岸本	認可 APPD 岸本	名 称 NAME 壁掛・卓上用電子式エアクリーナ		
2	01	01	JDM12-001 : 2012-3-23	清水	岸本	日付 DATE H23-7-1	図 番 NO. JAD15136	改番 REV 02	1/5
頁 PAGE	改番 REV	改 番 REV.	来歴 RECORD	日 付 DATE	担 当 BY	検 閲 APPD.			

SP.NO.

2.2 環境条件

- (1) 処理空気温度：5～50℃
- (2) 許容周囲温度：5～50℃
- (3) 許容周囲湿度：85%RH MAX（結露なきこと）
- (4) 保存周囲温度：0～60℃
- (5) 保存周囲湿度：90%RH MAX（結露なきこと）

2.3 一般仕様

- (1) 表面パネル色：ライトグレー（日本塗料工業会 M1-1032）
（マンセル N-8.5 相当）
裏面パネル色：ダークグレー（日本塗料工業会 M1-1005）
（マンセル N-6.5 相当）
- (2) 外形寸法：W700×H515×D183（mm）
- (3) 製品質量：14kg
- (4) 風量切替：ワイヤレスリモコンによる3段階の切替え
- (5) 設置方法：
 - a) 卓上据置き（別途卓上用スタンドを使用し、下吸込み上吹出し設置が可能）
 - b) 壁掛け（別途壁掛けブラケットを使用し、下吸込み上吹出し設置又は逆の設置が可能）

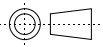
2.4 梱包仕様

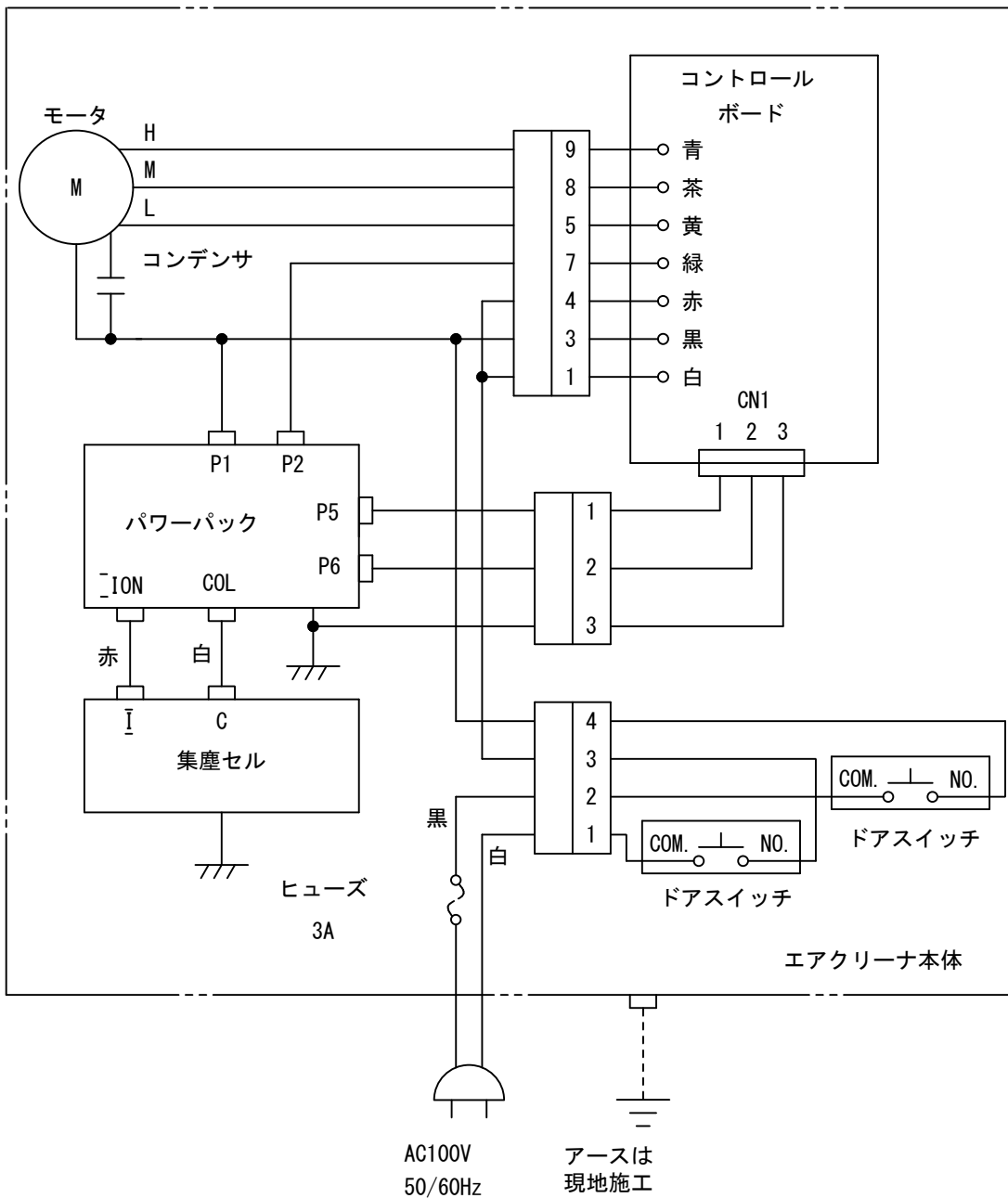
- (1) 梱包形態：段ボール梱包
- (2) 梱包寸法：L780×W590×H300（mm）
- (3) 梱包質量：約18kg
- (4) 積重段数：5段

3 付属品

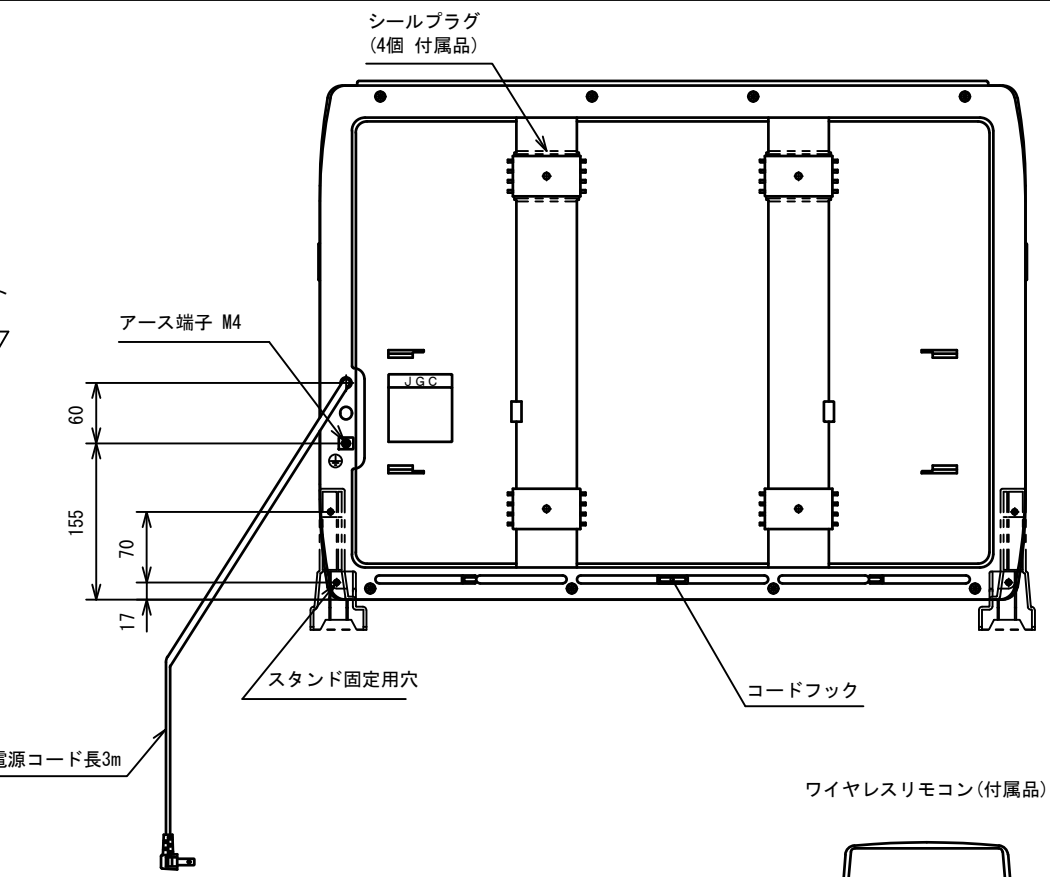
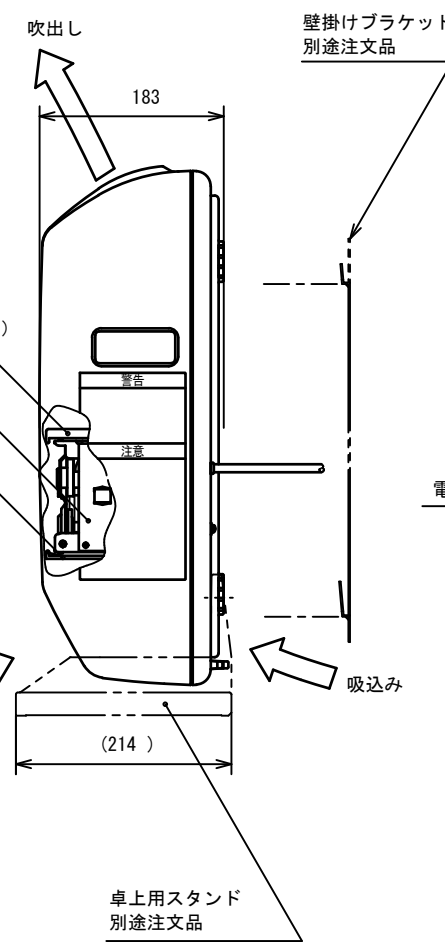
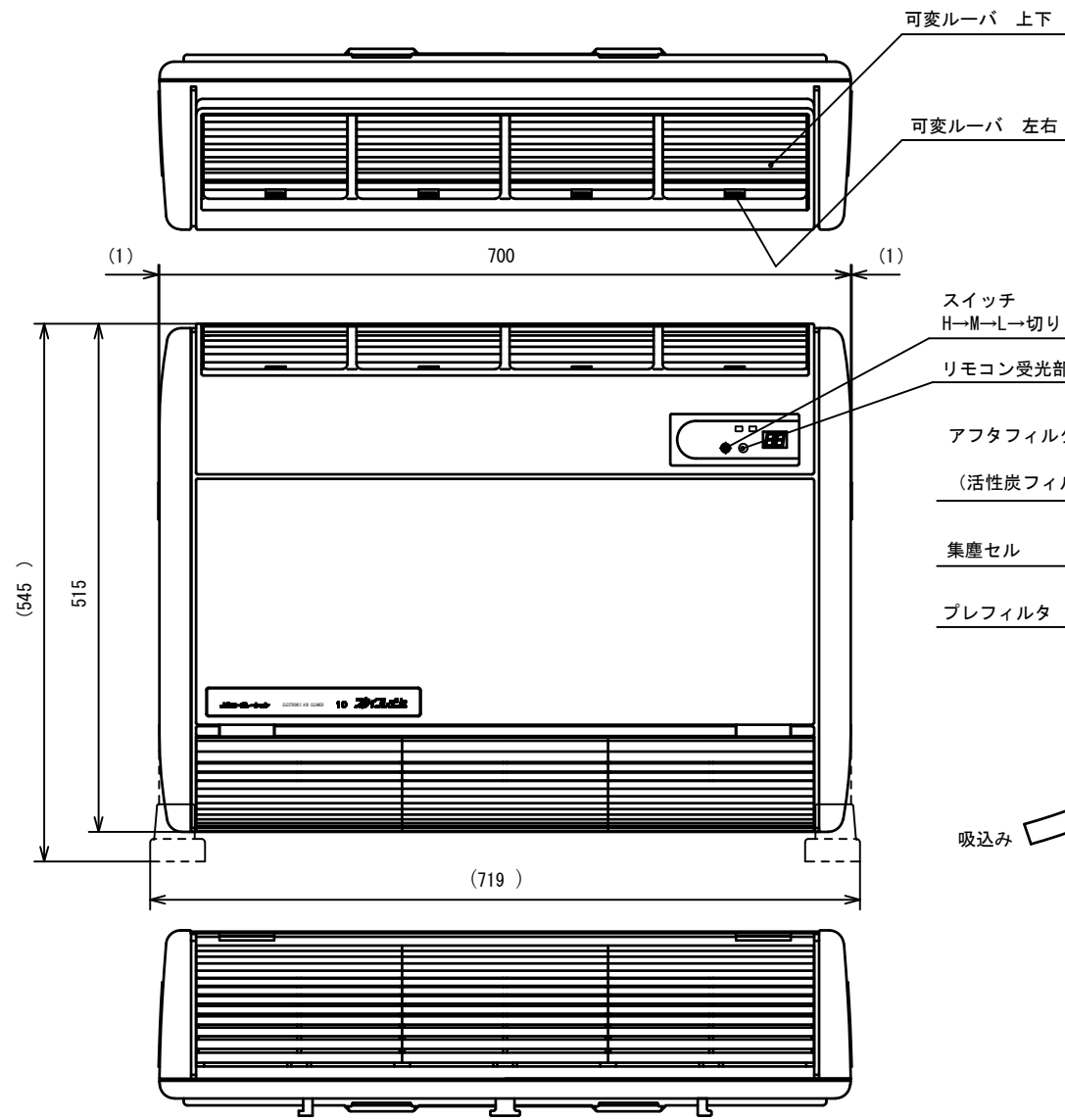
- 3.1 取扱説明書 : 1部
- 3.2 ワイヤレスリモコン : 1台
- 3.3 リモコンホルダ : 1個
- 3.4 シールプラグ : 4ヶ

01 JDM12-001 : 2012-3-23 清水 岸本

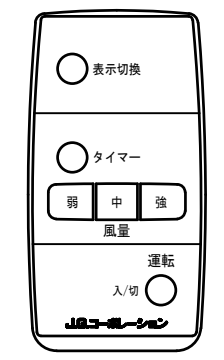
作成 DR. 勝山		尺度 SCALE ～	記入のない公差 TOL. UNLESS NOTED
検図 CHK 岸本	形番 MODEL FJ52B100		
認可 APPD 岸本	名称 NAME 壁掛・卓上用電子式エアクリーナ		
頁 PAGE 改番 REV.	改番 REV.	来歴 RECORD : DATE	日付 DATE H23-7-1
担当 BY	検閲 APPD.	図番 NO. JAD15136	改番 REV. 2/5



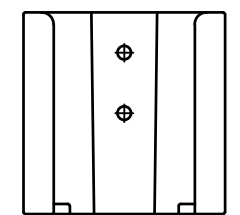
作成 DR. 勝山	形番 MODEL	尺度 SCALE UN	記入のない公差 TOL. UNLESS NOTED ±1
検図 CHK. 岸本	名称 NAME	FJ52B100 壁掛・卓上形電子式エアクリーナ	
認可 APPD 岸本	図番 NO.	JAD15136	改番 REV. 4/5
01	JDM12-001 : 2012-3-23	清水 岸本	日付 DATE H23-7-1
改番 REV.	来歴 RECORD	担当 BY	検閲 APPD.



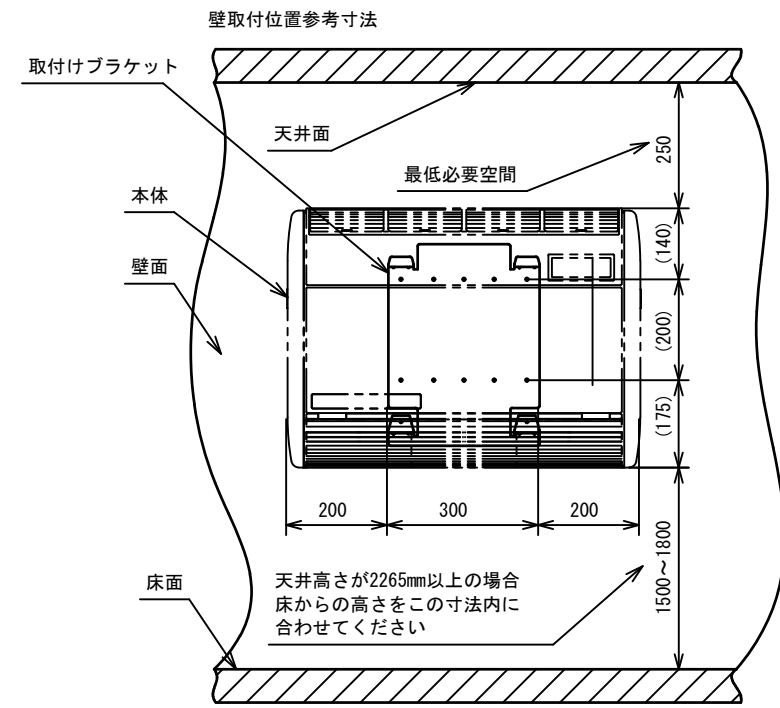
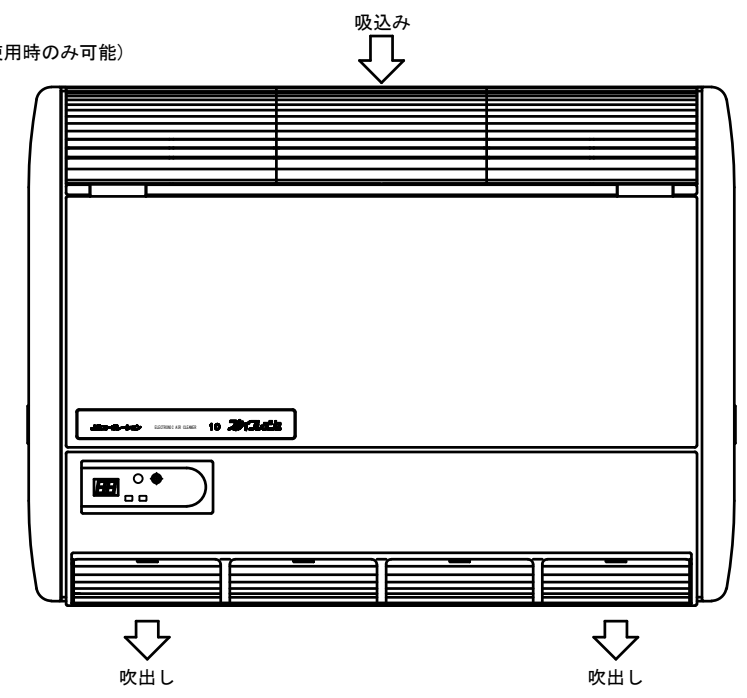
ワイヤレスリモコン (付属品)



リモコンホルダ (1個 付属品)



逆取付け時 (壁掛けブラケット使用時のみ可能)



02	JDM19-001 : 2019-1-10	清水	岸本
01	JDM12-001 : 2012-3-23	清水	岸本
改番 REV.	来歴 RECORD	日付 DATE	担当 検閲 BY APPD.

作成 DR. 勝山	尺度 SCALE UN	記入のない公差 TOL. UNLESS NOTED ±1
検図 CHK. 岸本	形番 MODEL FJ52B100	
認可 APPD. 岸本	名称 NAME 壁掛・卓上形電子式エアクリーナ	
日付 DATE H23-7-1	図番 NO. JAD15136	改番 REV. 02 / 5 / 5