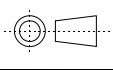

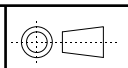


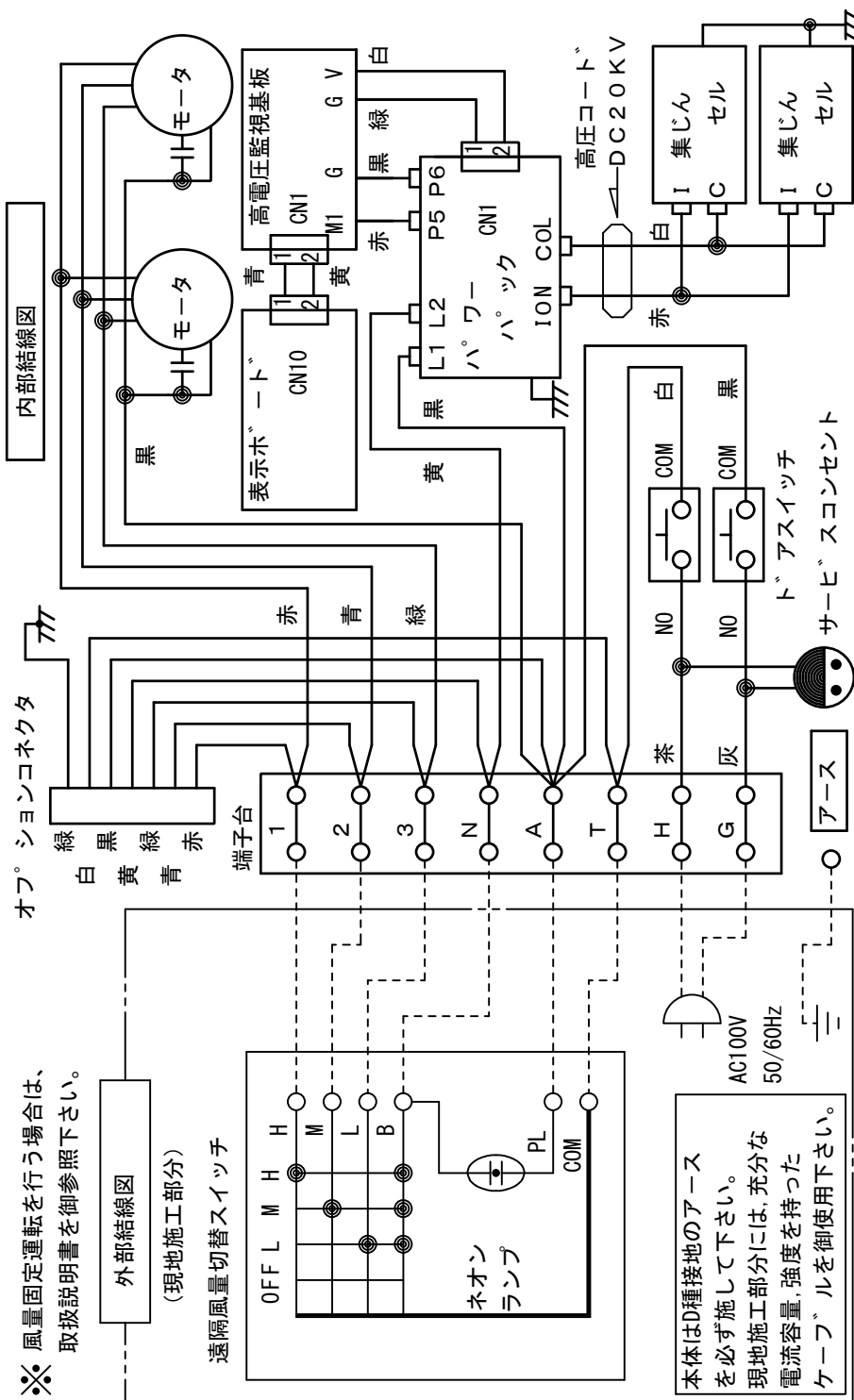
SP.NO.

- 1 概要  
本製品は、高性能の天井埋込形電子式エアコンです。
- 2 仕様
- 2.1 電氣的仕様
- (1) 電源電圧 : AC100V 50/60Hz 単相
  - (2) 許容使用電圧 : AC100V±10V
  - \*1 (3) 消費電力 : 104W/107W (風量：弱設定時の定格値)  
: 121W/131W (風量：中設定時の定格値)  
: 140W/168W (風量：強設定時の定格値)
  - (4) 絶縁抵抗 : 各電源端子とアース端子間は、DC500V オメガにて 10MΩ 以上
  - (5) 耐電圧 : 各電源端子とアース端子間に、商用周波数の AC1000V を 1 分間または AC1200V を 1 秒間印加して耐えること。
- \*1 2.2 性能
- (1) 風量、集じん効率、運転音
- | 風量設定                    | 弱  | 中  | 強  |
|-------------------------|----|----|----|
| 風量(m <sup>3</sup> /min) | 17 | 26 | 40 |
| 集じん効率(%) ※0.8μmDOP 計数法  | 99 | 98 | 94 |
| 運転音(dB(A))              | 29 | 37 | 41 |
- \*1 当社規定方法による。(使用環境、使用状態により変動する場合があります。)
- 2.3 環境条件
- (1) 許容周囲温度 : 0~50℃
  - (2) 許容周囲湿度 : 80%RH MAX 但し、結露なきこと
  - (3) 保存周囲温度 : -20~60℃
  - (4) 保存周囲湿度 : 90%RH MAX 但し、結露なきこと
- 2.4 一般仕様
- (1) 外形寸法 : W1315×H390×D670(mm)
  - (2) 製品質量 : 約 50kg
  - (3) パネル色
    - a) パネル枠・グリル : ブラック(ABS樹脂、マンセルN1相当)
    - b) ルーバー : ブラック(アルミ、アルマイト)
    - c) 吊り高さ調整口カバー : ブラック(ABS樹脂、マンセルN1相当)
  - (4) 設置方法 : 天井埋込形

6	01					作成 DR. 勝山		尺度 SCALE ~	記入のない公差 TOL. UNLESS NOTED		
5	01					検図 CHK 岸本	形番 MODEL FJ400E110K				
4	01	04	JDM20-005 : 2020-4-21	清水	岸本	認可 APPD 岸本	名称 NAME 天井埋込形電子式エアコン				
		03	JDM15-011 : 2015-9-3	清水	岸本						
		02	JDM14-014 : 2014-9-29	清水	岸本						
		01	JDM12-001 : 2012-1-16	清水	岸本						
頁 PAGE	改番 REV	改番 REV.	来歴 RECORD	日付 DATE	担当 BY	検閲 APPD.	日付 DATE H23-7-1	図番 NO.	JAD14090	改番 REV 04	1/6

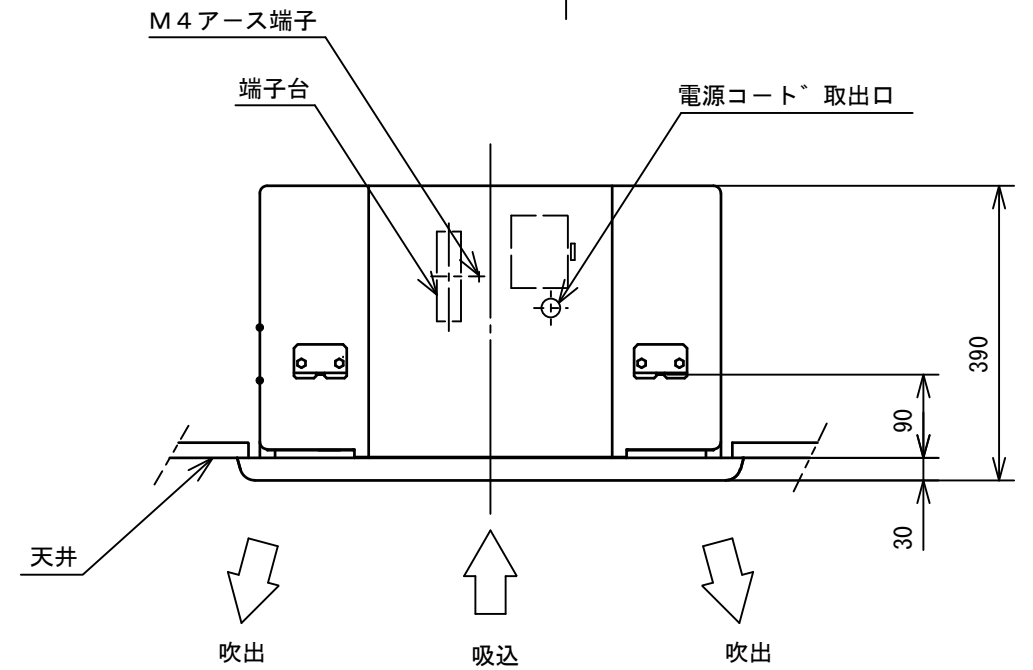
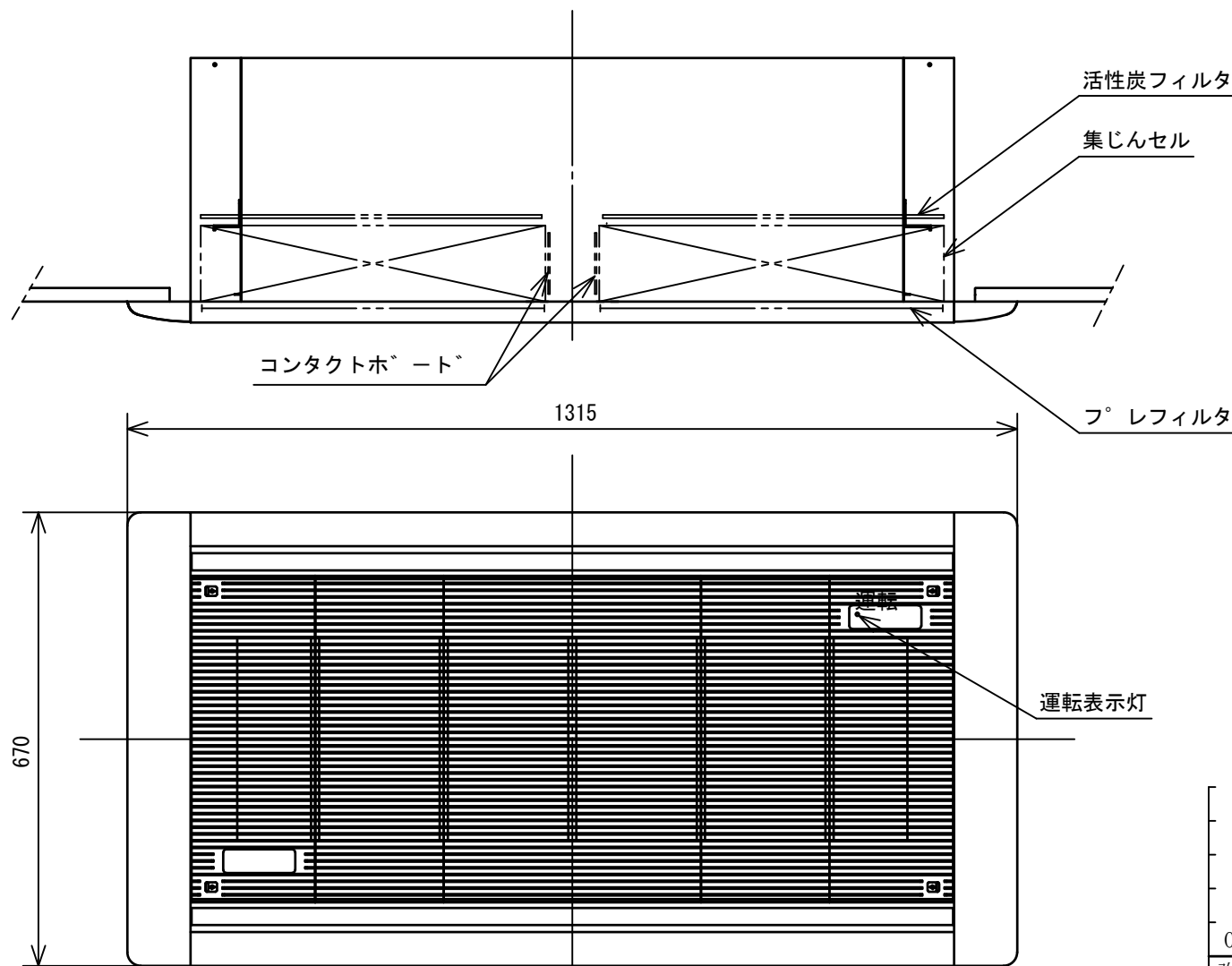
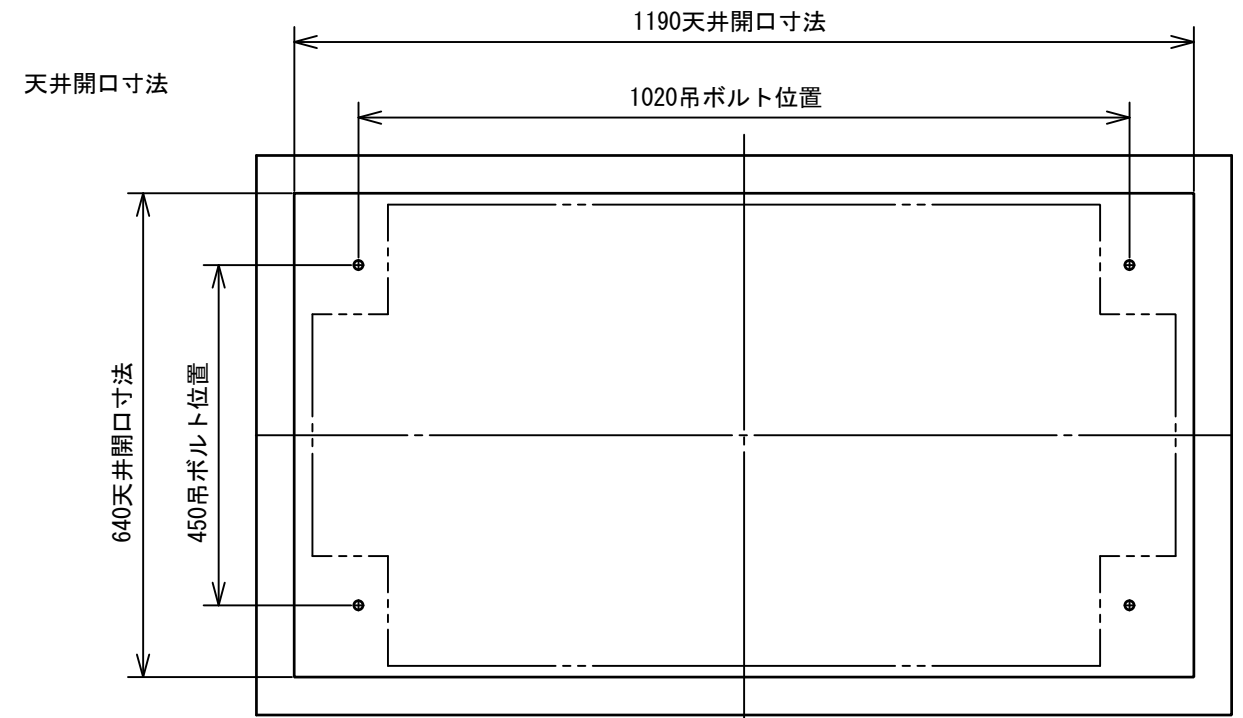
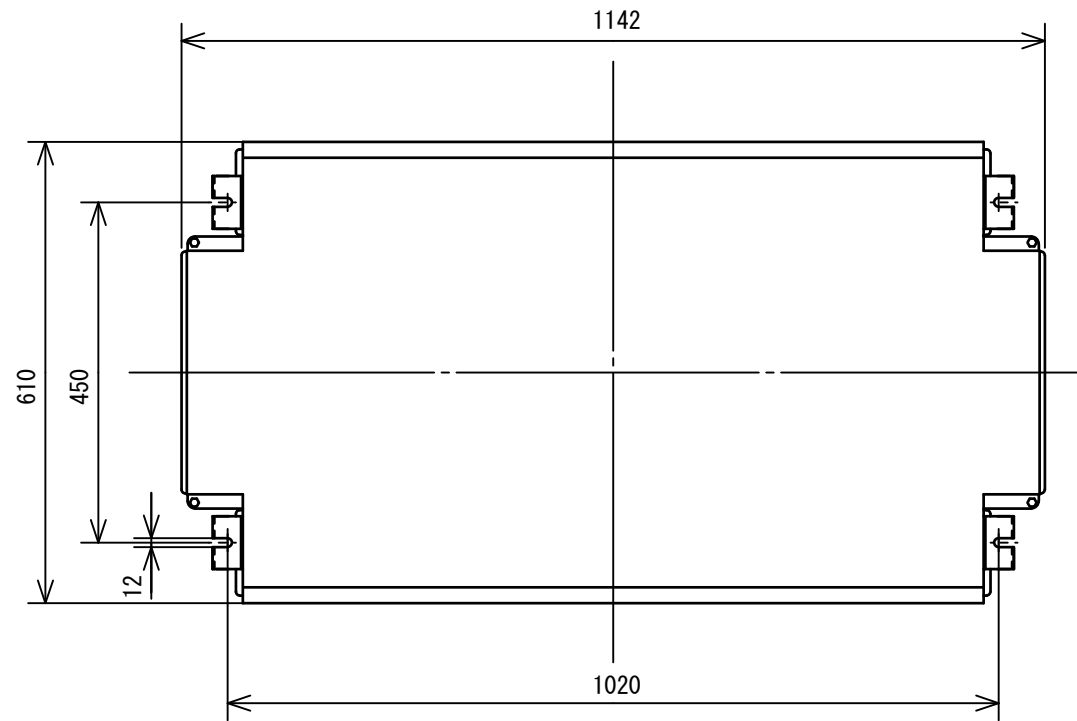


SP.NO.	 株式会社 J.G.コーポレーション				製品仕様書 SPECIFICATIONS			
	<ul style="list-style-type: none"> <li>・水などの液体がかかる恐れのある場所</li> <li>・結露の発生する恐れのある場所</li> </ul>							
	(2) 可燃性、爆発性、腐食性のガスまたは油煙および蒸気の含まれる空気の処理に使用しないで下さい。火災や爆発の原因になります。							
	(3) 集じんセルやプレフィルタは、定期的に洗浄してください。火災の原因になります。							
	5 別売品							
	5.1		遠隔風量切替スイッチ		:		QN531A100 (制御できるのは本体1台です。)	
	5.2		自動運転用オプションセット		:		FQN131A101	
	5.3		エコ&脱臭ハイブリッドフィルタ		:		CF-23A1059-1	
	5.4		酵素&活性炭フィルタ		:		CF-301	
	5.5		プラスマクラスターイオンオプションセット		:		JQN130PCI41 (FQN131A101 併用時、発生量低下有)	
6 保守部品								
6.1		集じんセル		:		FCN37A059		
6.2		高圧監視ボード		:		QN536A100-1 (旧 QN536A100)		
6.3		表示ボード		:		FR320H100 (旧 FR250H100)		
6.4		プレフィルタ		:		FN100A		
6.5		活性炭フィルタ		:		CF-3		
6.6		パワーパック		:		WN952A108		
6.7		イナイン線		:		81405075-001		
6.8		コンタクトボード		:		188150-102		
6.9		セルハンドル		:		81405076-001		
6.10		トリアスイッチ		:		1DM1		
6.11		ファンモータ		:		MTRKSA62		
6.12		高圧リート線セット		:		HVCB-400E		
*保守部品の供給期間は製品の販売中止後、原則7年です。但し、部品メーカーからの供給が無くなるなどの理由により、供給継続ができなくなる場合があります。								
7 天井埋込形電子式エアクリナ形番構成(1台当たりの手配形番)								
7.1		本体		:		FQN130A401 1台		
7.2		パネル組付け		:		FJ400E110KP 1ヶ		
						作成 DR. 勝山		
						 尺度 SCALE 記入のない公差 TOL. UNLESS NOTED		
04		JDM20-005 : 2020-4-21		清水 岸本		検図 CHK 岸本 形番 MODEL FJ400E110K		
03		JDM15-011 : 2015-9-3		清水 岸本		認可 APPD 岸本 名称 NAME 天井埋込形電子式エアクリナ		
02		JDM14-014 : 2014-9-29		清水 岸本		日付 DATE 図番 NO. JAD14090		
01		JDM12-001 : 2012-1-16		清水 岸本		改番 REV 04 3/6		
頁 PAGE	改番 REV	改番 REV	来歴 RECORD	:	日付 DATE	担当 BY	検閲 APPD.	



01	JDM12-001 : 2012-1-16	清水	岸本
改番 REV.	来歴 RECORD	日付 DATE	担当 BY
頁 PAGE	改番 REV.	検閲 APPD.	日付 DATE

作成 DR. 勝山	図章	尺度 SCALE CS	記入のない公差 TOL. UNLESS NOTED ±1
検図 CHK. 岸本	形番 MODEL	FJ400E110K	
認可 APPD 岸本	名称 NAME	天井埋込形電子式エアクリーナ	
日付 DATE H23-7-1	図番 NO.	JAD14090	改番 REV. 4 01 / 6



01	JDM12-001 : 2012-1-16	清水	岸本
改番 REV.	来歴 RECORD	日付 DATE	担当 BY

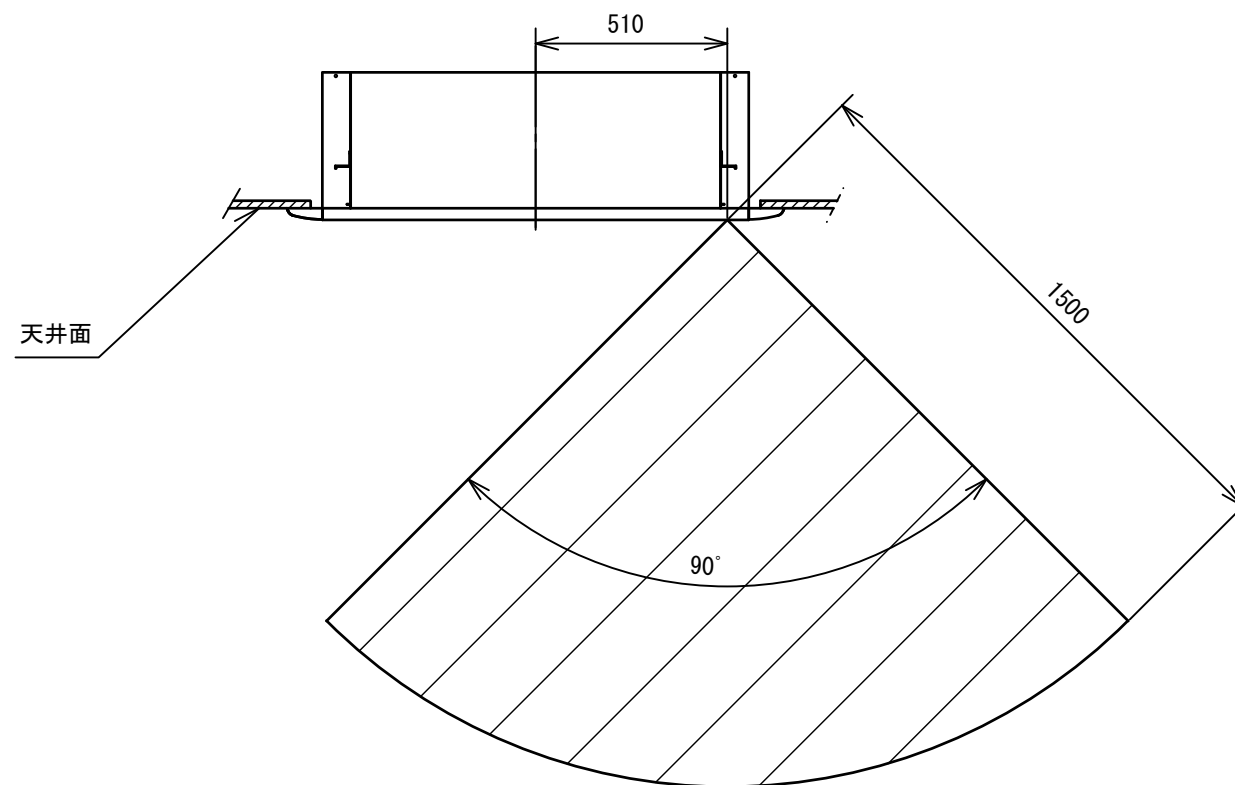
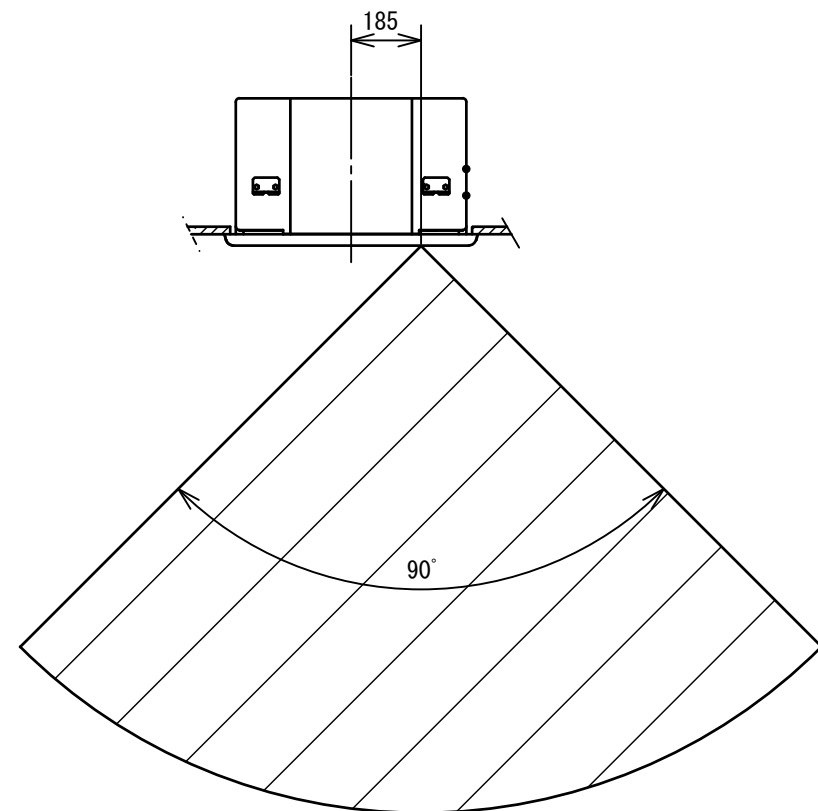
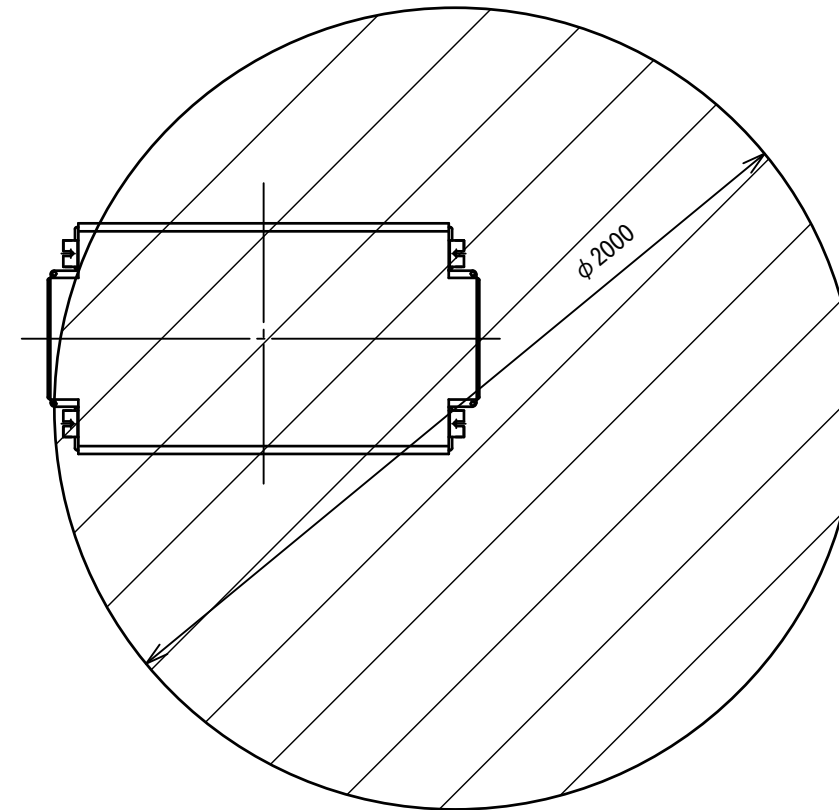
作成 DR. 勝山	尺度 SCALE UN	記入のない公差 TOL. UNLESS NOTED ±1
検図 CHK. 岸本	形番 MODEL	FJ400E110K
認可 APPD 岸本	名称 NAME	天井埋込形電子式エアクリーナ
日付 DATE H23-7-1	図番 NO.	JAD14090
	改番 REV.	01 / 5 / 6

天井から見下ろした位置関係です。

人体検知センサ検出範囲の目安

本図に示す検出範囲は、オプションセット (FQN131A100) を組付けた場合の人体検知センサの検出範囲です。

本検出範囲は参考値です。  
設置状態、使用条件等により異なる場合があります。



作成 DR. 勝山	形番 MODEL	尺度 SCALE	記入のない公差 TOL. UNLESS NOTED
検図 CHK. 岸本	名称 NAME	UN	±1
認可 APPD 岸本	図番 NO.	FJ400E110K	
01	JDM12-001 : 2012-1-16	清水	岸本
改番 REV.	来歴 RECORD	日付 DATE	担当 BY
		H23-7-1	検閲 APPD.
		JAD14090	改番 REV. 6/6
		01	