

SP.NO.

- 1 概要
本製品は、高性能の天井埋込形電子式エアコンです。
- 2 仕様
- 2.1 電氣的仕様
- (1) 電源電圧 : AC100V 50/60Hz 単相
 - (2) 許容使用電圧 : AC100V±10V
 - *1 (3) 消費電力 : 83W/85W(風量：弱設定時の定格値)
: 95W/106W(風量：中設定時の定格値)
: 124W/152W(風量：強設定時の定格値)
 - (4) 絶縁抵抗 : 各電源端子とアース端子間は、DC500V オメガにて 10MΩ 以上
 - (5) 耐電圧 : 各電源端子とアース端子間に、商用周波数の AC1000V を 1 分間または AC1200V を 1 秒間印加して耐えること。

*1 2.2 性能

(1) 風量、集じん効率、運転音

風量設定	弱	中	強
風量(m ³ /min)	14	21	30
集じん効率(%) ※0.8μmDOP 計数法	98	97	93
運転音(dB(A))	29	37	42

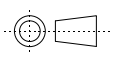
*1 当社規定方法による。(使用環境、使用状態により変動する場合があります。)

2.3 環境条件

- (1) 許容周囲温度 : 0~50℃
- (2) 許容周囲湿度 : 80%RH MAX 但し、結露なきこと
- (3) 保存周囲温度 : -20~60℃
- (4) 保存周囲湿度 : 90%RH MAX 但し、結露なきこと

2.4 一般仕様

- (1) 外形寸法 : W1125×H390×D670(mm)
- (2) 製品質量 : 約 44kg
- (3) パネル色
 - a) パネル枠・グリル : ホワイト(ABS樹脂、マンセル 10Y9/0.5 相当)
 - b) ルーバー : ホワイト(アルミ、焼付塗装、マンセル 10Y9/0.5 相当)
 - c) 吊り高さ調整口カバー : ブラック(ABS樹脂、マンセル N1 相当)
- (4) 設置方法 : 天井埋込形

6	01					作成 DR. 勝山		尺度 SCALE ~	記入のない公差 TOL. UNLESS NOTED
5	01	04	JDM20-005 : 2015-4-21	清水	岸本	検図 CHK 岸本	形番 MODEL FJ330E130W		
4	01	03	JDM15-011 : 2015-9-3	清水	岸本	認可 APPD 岸本	名称 NAME 天井埋込形電子式エアコン		
3	04	02	JDM14-014 : 2014-9-29	清水	岸本	日付 DATE H23-7-1	図番 NO. JAD14087	改番 REV 04	1/6
2	01	01	JDM12-001 : 2012-1-24	清水	岸本	担当 BY	検閲 APPD.		
頁 PAGE	改番 REV	改番 REV	来歴 RECORD	日付 DATE	担当 BY	検閲 APPD.	日付 DATE	図番 NO.	改番 REV

SP.NO.

2.5 梱包仕様

(1) 本体

- a) 梱包形態 : 段ボール
- b) 梱包寸法 : W1020×H395×D690 (mm)
- c) 梱包質量 : 約 44kg
- d) 積み重ね段数 : 2 段

(2) パネル

- a) 梱包形態 : 段ボール
- b) 梱包寸法 : W1200×H120×D720 (mm)
- c) 梱包質量 : 約 7kg
- d) 積み重ね段数 : 5 段

2.6 動作

- (1) 端子台の 1-N-T 間を付属の風量固定運転用ジャンパ線で短絡したとき風量「強」で運転します。
- (2) 端子台の 2-N-T 間を付属の風量固定運転用ジャンパ線で短絡したとき風量「中」で運転します。
- (3) 端子台の 3-N-T 間を付属の風量固定運転用ジャンパ線で短絡したとき風量「弱」で運転します。

3 付属品

- 3.1 設置方法説明書 (UM-503) : 1 部
- 3.2 取扱説明書 (UM-105) : 1 部
- 3.3 保証書 : 1 部
- 3.4 風量固定運転用ジャンパ線 : 1 ケ
- 3.5 吊り高さ調整口カバー (M3×8 取付ネジ付) : 4 ケ
- 3.6 PL ラベル : 1 枚

4 使用上の注意事項

- (1) 下記の場合で使用しないで下さい。
火災、感電、怪我、故障等の原因となります。
 - ・ 可燃性粉じんのある場所
 - ・ 導電性粉じんのある場所
 - ・ 引火性ガスが発生する場所
 - ・ 腐食性ガス(酸、アルカリ、塩素等)が発生する場所
 - ・ 油煙が発生する場所
 - ・ 屋外または同等の場所

作成 DR. 勝山		尺度 SCALE ~	記入のない公差 TOL. UNLESS NOTED
検図 CHK 岸本	形番 MODEL FJ330E130W		
認可 APPD 岸本	名称 NAME 天井埋込形電子式エアクリナ		
01	JDM12-001 : 2012-1-24	清水	岸本
頁 PAGE	改番 REV.	改番 REV.	来歴 RECORD : 日付 DATE
		担当 BY	検閲 APPD.
		日付 DATE H23-7-1	図番 NO. JAD14087
			改番 REV. 2/6

- ・水などの液体がかかる恐れのある場所
 - ・結露の発生する恐れのある場所
- (2) 可燃性、爆発性、腐食性のガスまたは油煙および蒸気の含まれる空気
の処理に使用しないで下さい。火災や爆発の原因になります。
- (3) 集じんセルやプレフィルタは、定期的に洗浄してください。
火災の原因になります。

5 別売品

- 5.1 遠隔風量切替スイッチ : QN531A100 (制御できるのは本体1台です。)
- 5.2 自動運転用オプションセット : FQN131A101
- 5.3 エコ&脱臭ハイブリッドフィルタ : CF-23A1049-1
- 5.4 酵素&活性炭フィルタ : CF-401
- 5.5 プラズマクラスターイオンオプションセット : JQN130PCI31 (FQN131A101併用時、発生量低下有)

6 保守部品

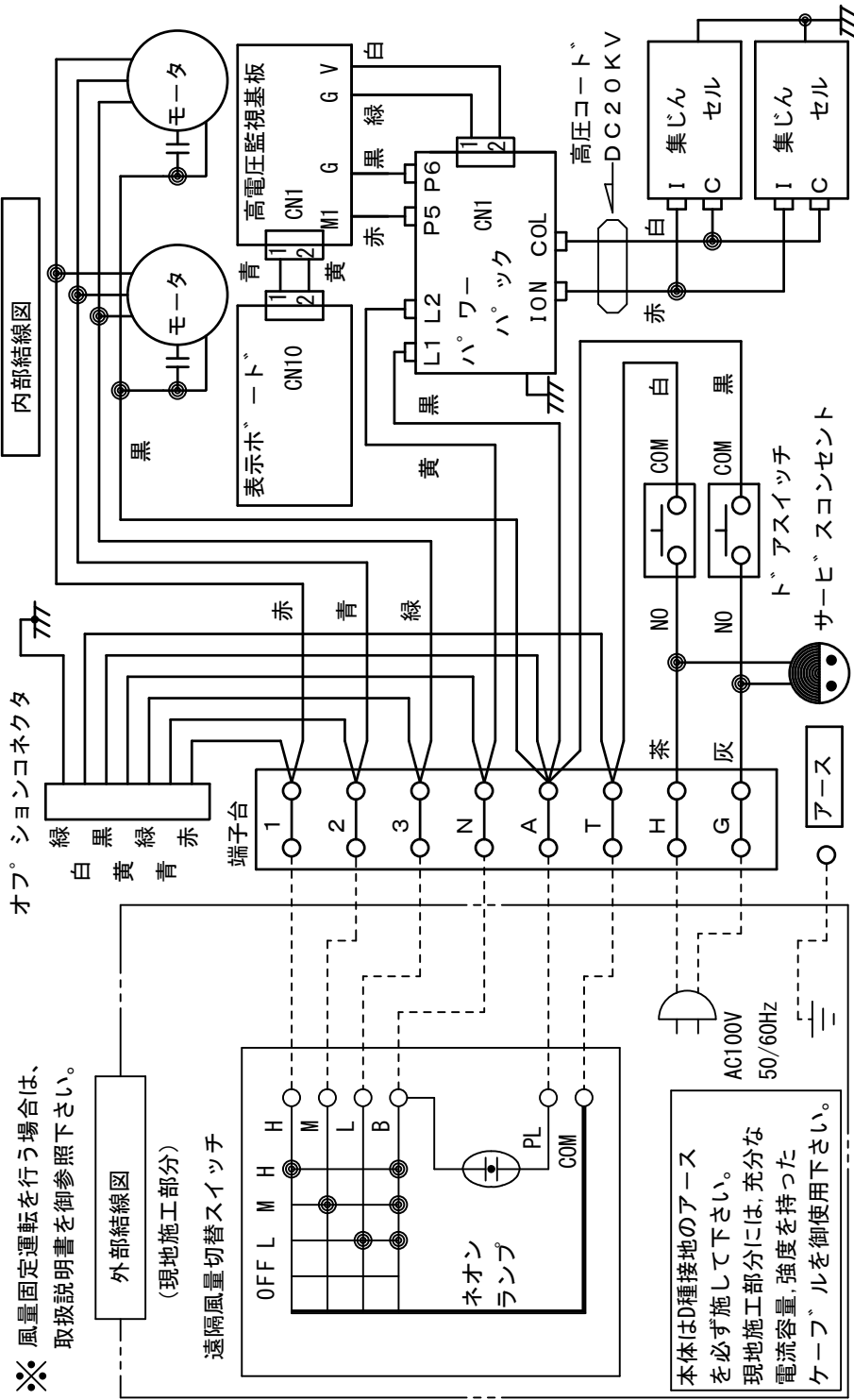
- 6.1 集じんセル : FCN37A049
- 6.2 高圧監視ボード : QN536A100-1 (旧 QN536A100)
- 6.3 表示ボード : FR320H100 (旧 FR250H100)
- 6.4 プレフィルタ : FN100D
- 6.5 活性炭フィルタ : CF-4
- 6.6 パワーパック : WN952A108
- 6.7 イナイン線 : 81405075-002
- 6.8 コンタクトボード : 188150-102
- 6.9 セルハンドル : 81405076-001
- 6.10 トアスイッチ : 1DM1
- 6.11 ファンモータ : MTRKSA42
- 6.12 高圧リフト線セット : HVCB-330E

*保守部品の供給期間は製品の販売中止後、原則7年です。但し、部品メーカーからの供給が無くなるなどの理由により、供給継続ができなくなる場合があります。

7 天井埋込形電子式エアクリナ形番構成(1台当たりの手配形番)

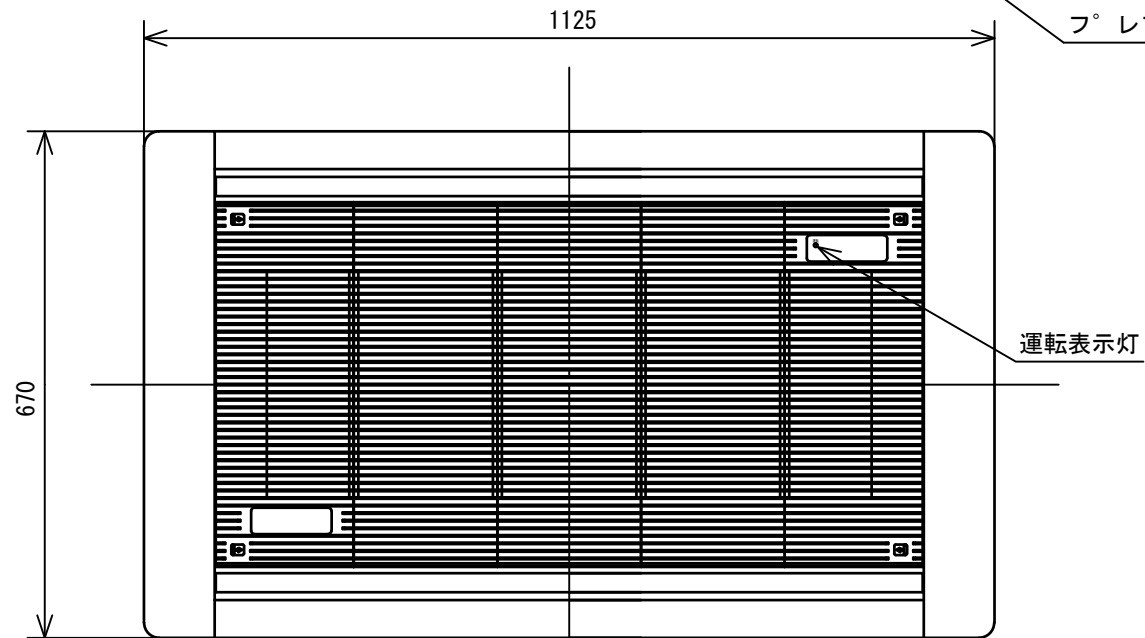
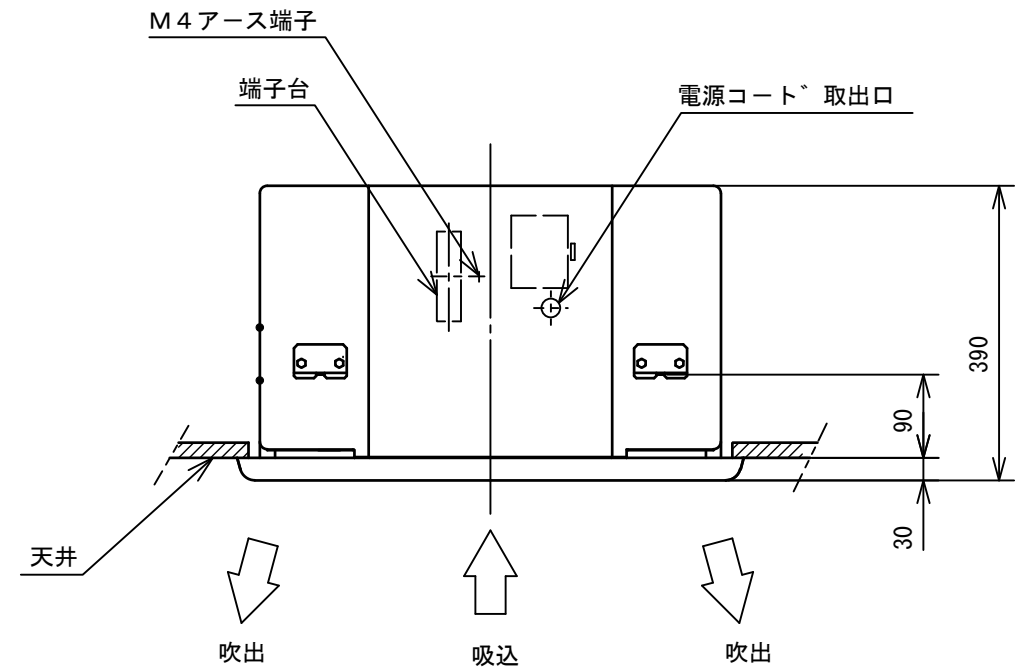
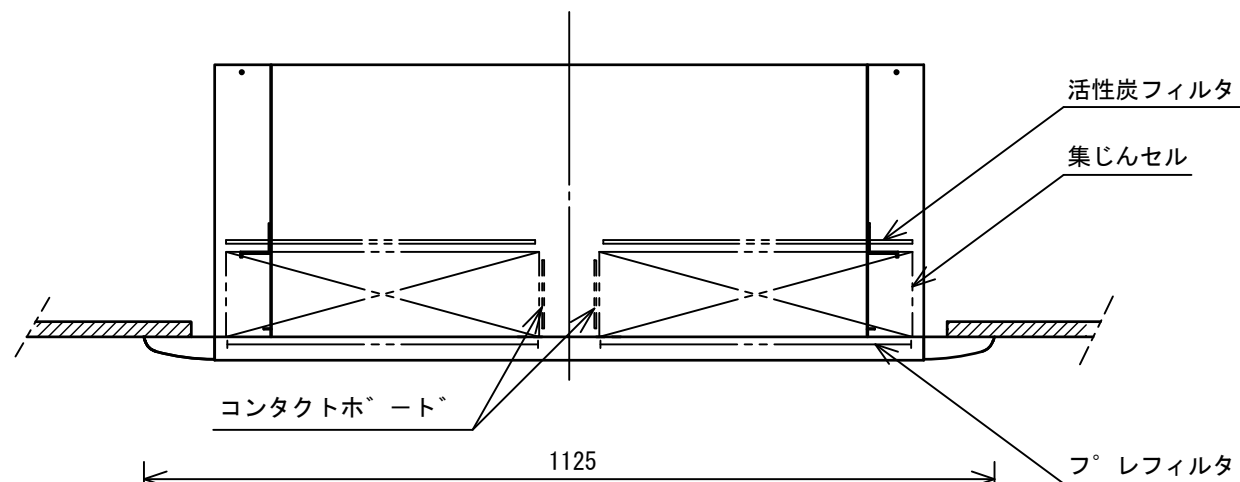
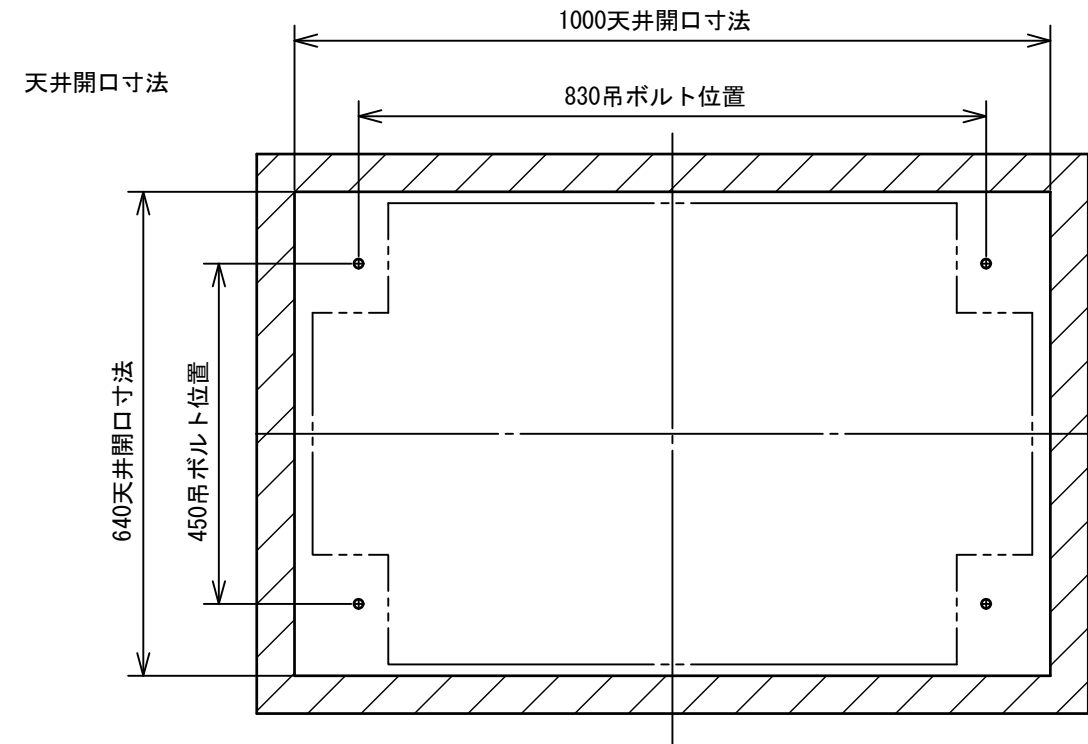
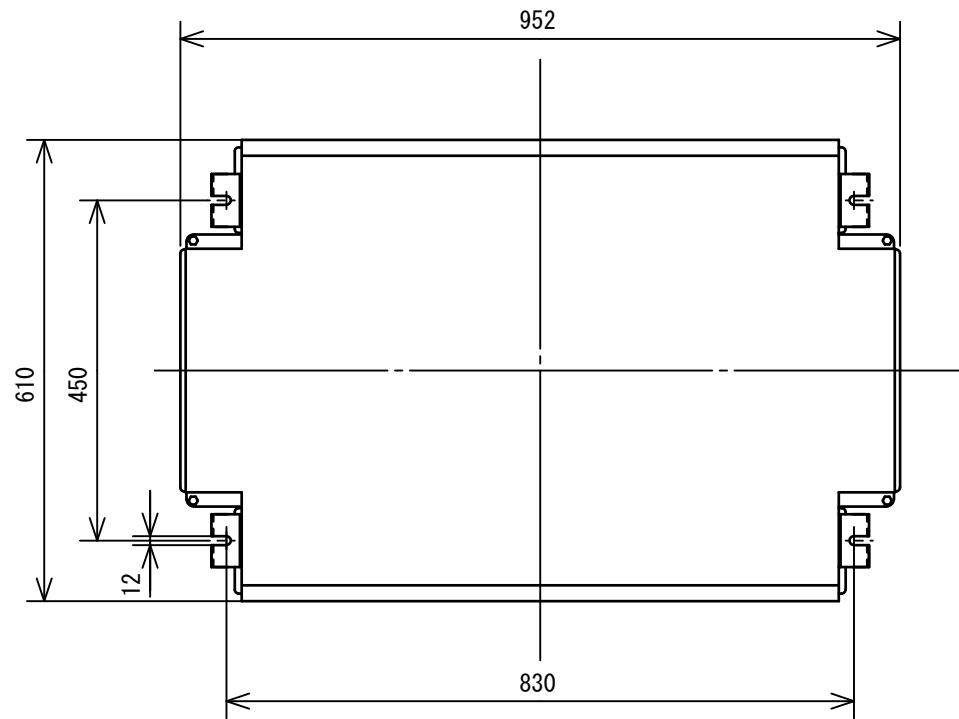
- 7.1 本体 : FQN130A301 1台
- 7.2 パネル組付け : FJ330E130WP 1ヶ

									作成 DR. 勝山		尺度 SCALE ~	記入のない公差 TOL. UNLESS NOTED				
		04	JDM20-005 : 2015-4-21	清水	岸本			検図 CHK 岸本	形番 MODEL	FJ330E130W						
		03	JDM15-011 : 2015-9-3	清水	岸本			認可 APPD 岸本	名称 NAME	天井埋込形電子式エアクリナ						
		02	JDM14-014 : 2014-9-29	清水	岸本											
		01	JDM12-001 : 2012-1-24	清水	岸本											
頁 PAGE	改番 REV	改番 REV.	来歴 RECORD	:	日付 DATE	担当 BY	検閲 APPD.	日付 DATE H23-7-1	図番 NO.	JAD14087			改番 REV 04	3/6		



01	JDM12-001 : 2012-1-24	清水	岸本
改番 REV.	来歴 RECORD	日付 DATE	担当 BY
改番 REV.		日付 DATE	検閲 APPD.

作成 DR. 勝山	図章	尺度 SCALE CS	記入のない公差 TOL. UNLESS NOTED ±1
検図 CHK. 岸本	形番 MODEL FJ330E130W		
認可 APPD. 岸本	名称 NAME 天井埋込形電子式エアクリーナ		
日付 DATE H23-7-1	図番 NO. JAD14087	改番 REV. 01	4/6



01	JDM12-001 : 2012-1-24	清水	岸本
改番 REV.	来歴 RECORD	日付 DATE	担当 BY

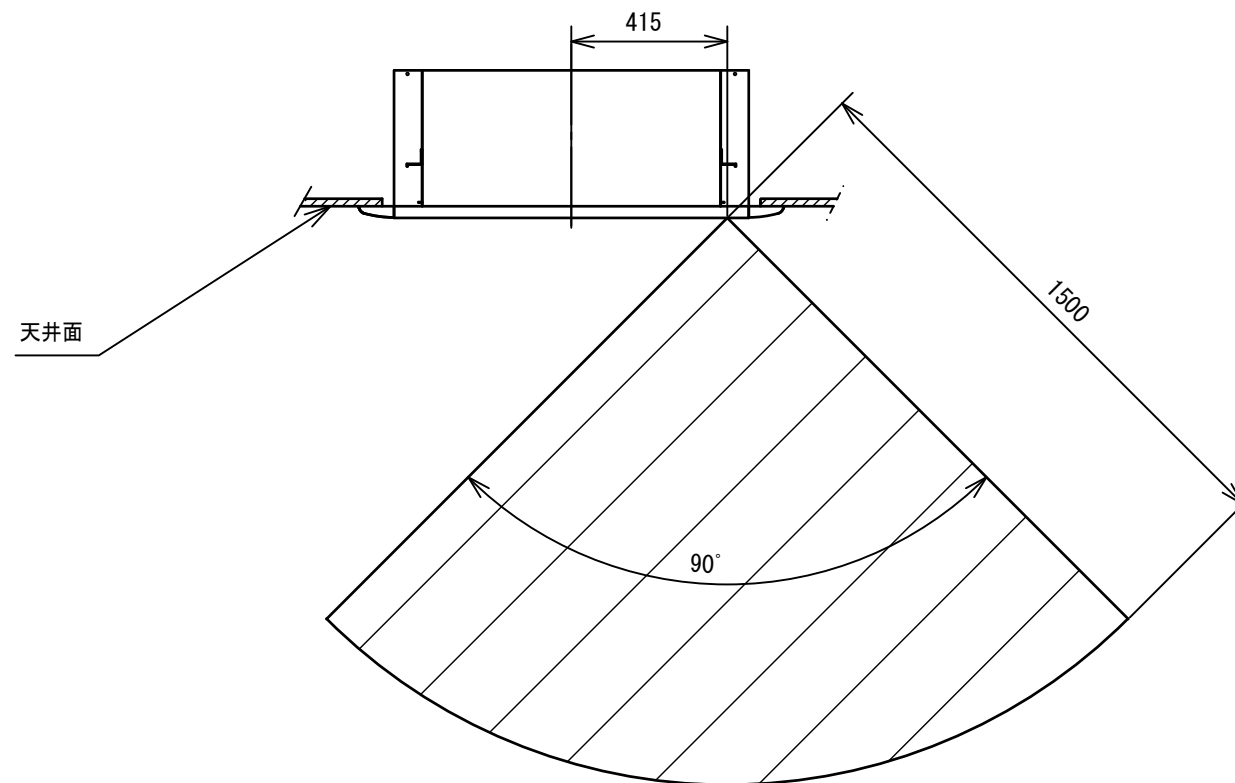
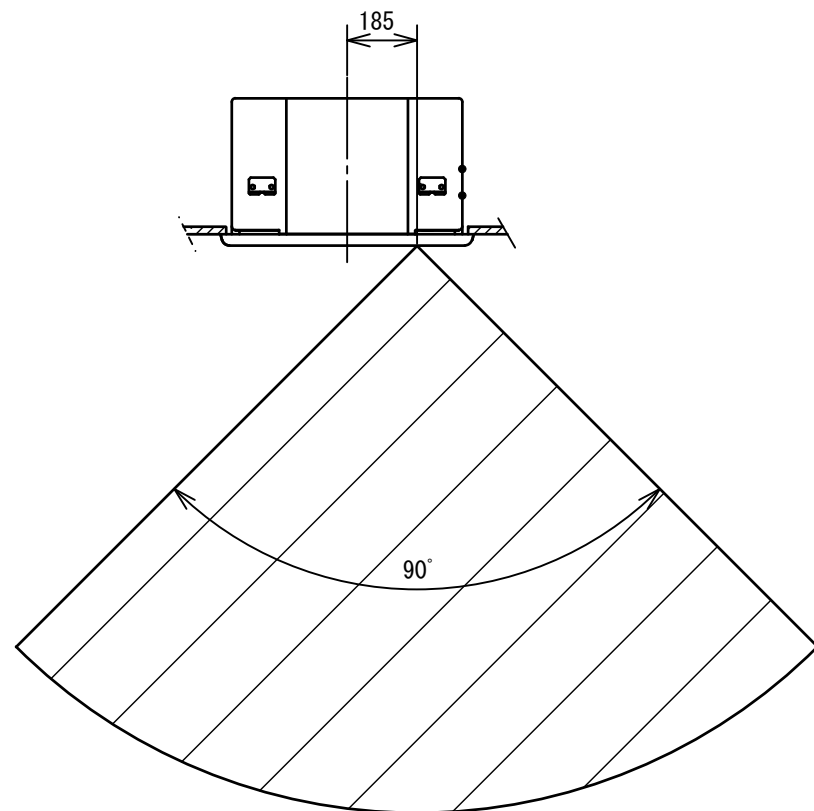
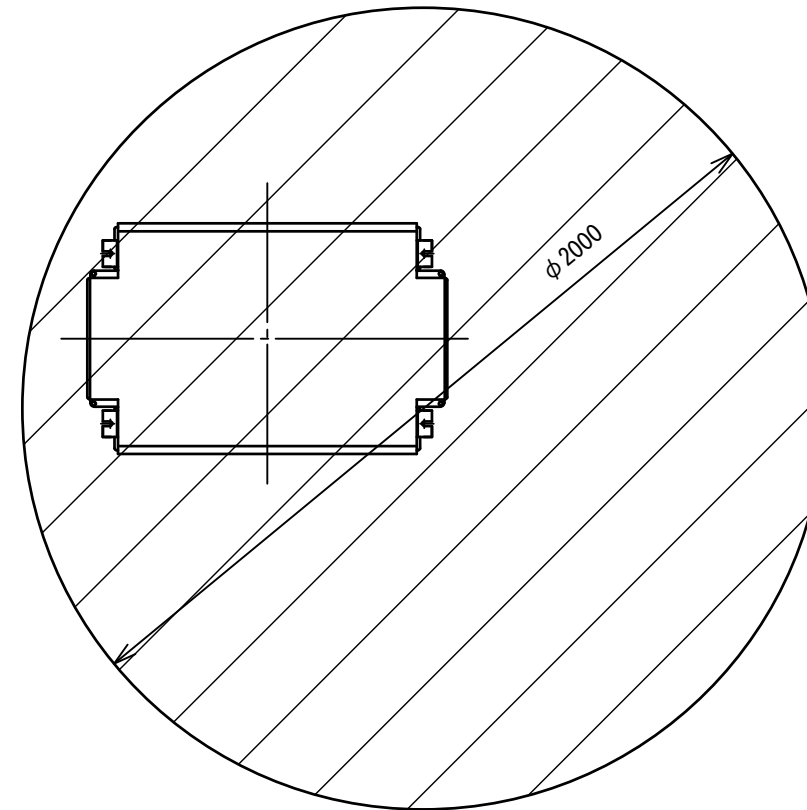
作成 DR. 勝山	尺度 SCALE UN	記入のない公差 TOL. UNLESS NOTED ±1
検図 CHK. 岸本	形番 MODEL	FJ330E130W
認可 APPD 岸本	名称 NAME	天井埋込形電子式エアクリーナ
日付 DATE H23-7-1	図番 NO.	JAD14087
	改番 REV.	01 / 5 / 6

天井から見下ろした位置関係です。

人体検知センサ検出範囲の目安

本図に示す検出範囲は、オプションセット (FQN131A100) を組付けた場合の人体検知センサの検出範囲です。

本検出範囲は参考値です。
設置状態、使用条件等により異なる場合があります。



作成 DR. 勝山	形番 MODEL	尺度 SCALE	記入のない公差 TOL. UNLESS NOTED
検図 CHK. 岸本	名称 NAME	01	±1
認可 APPD 岸本	図番 NO.	FJ330E130W	
01	JDM12-001 : 2012-1-24	清水	岸本
改番 REV.	来歴 RECORD	日付 DATE	担当 BY
		H23-7-1	検閲 APPD.
		JAD14087	改番 REV. 6/6
		01	