

SP.NO.

- 1 概要
本製品は、高性能の天井埋込形電子式エアコンです。
- 2 仕様
- 2.1 電氣的仕様
- (1) 電源電圧 : AC100V 50/60Hz 単相
 - (2) 許容使用電圧 : AC100V±10V
 - *1 (3) 消費電力 : 42W/43W(風量：弱設定時の定格値)
: 47W/50W(風量：中設定時の定格値)
: 54W/65W(風量：強設定時の定格値)
 - (4) 絶縁抵抗 : 各電源端子とアース端子間は、DC500V オメガにて 10MΩ 以上
 - (5) 耐電圧 : 各電源端子とアース端子間に、商用周波数の AC1000V を 1 分間または AC1200V を 1 秒間印加して耐えること。

*1 2.2 性能

(1) 風量、集じん効率、運転音

風量設定	弱	中	強
風量(m ³ /min)	4	7	10
集じん効率(%) ※0.8μmDOP 計数法	99	99	99
運転音(dB(A))	27	35	42

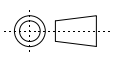
*1 当社規定方法による。(使用環境、使用状態により変動する場合があります。)

2.3 環境条件

- (1) 許容周囲温度 : 0~50℃
- (2) 許容周囲湿度 : 80%RH MAX 但し、結露なきこと
- (3) 保存周囲温度 : -20~60℃
- (4) 保存周囲湿度 : 90%RH MAX 但し、結露なきこと

2.4 一般仕様

- (1) 外形寸法 : W745×H390×D670(mm)
- (2) 製品質量 : 約 26kg
- (3) パネル色
 - a) パネル枠・グリル : ブラック(ABS樹脂、マンセルN1相当)
 - b) ルーバー : ブラック(アルミ、アルマイト)
 - c) 吊り高さ調整口カバー : ブラック(ABS樹脂、マンセルN1相当)
- (4) 設置方法 : 天井埋込形

6	01					作成 DR. 勝山		尺度 SCALE ~	記入のない公差 TOL. UNLESS NOTED		
5	01	04	JDM20-005 : 2020-4-21	清水	岸本	検図 CHK 岸本	形番 MODEL	FJ110E110K			
4	01	03	JDM14-014 : 2014-9-29	清水	岸本	認可 APPD 岸本	名称 NAME	天井埋込形電子式エアコン			
3	04	02	JDM12-005 : 2012-11-8	高木	清水						
2	01	01	JDM12-001 : 2012-1-24	清水	岸本						
頁 PAGE	改番 REV	改番 REV.	来歴 RECORD	日付 DATE	担当 BY	検閲 APPD.	日付 DATE H23-7-1	図番 NO.	JAD14084	改番 REV 04	1/6

SP.NO.

2.5 梱包仕様

(1) 本体

- a) 梱包形態 : 段ボール
- b) 梱包寸法 : W640×H395×D690 (mm)
- c) 梱包質量 : 約 26kg
- d) 積み重ね段数 : 2 段

(2) パネル

- a) 梱包形態 : 段ボール
- b) 梱包寸法 : W820×H120×D720 (mm)
- c) 梱包質量 : 約 5kg
- d) 積み重ね段数 : 5 段

2.6 動作

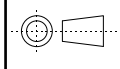
- (1) 端子台の 1-N-T 間を付属の風量固定運転用ジャンパ線で短絡したとき風量「強」で運転します。
- (2) 端子台の 2-N-T 間を付属の風量固定運転用ジャンパ線で短絡したとき風量「中」で運転します。
- (3) 端子台の 3-N-T 間を付属の風量固定運転用ジャンパ線で短絡したとき風量「弱」で運転します。

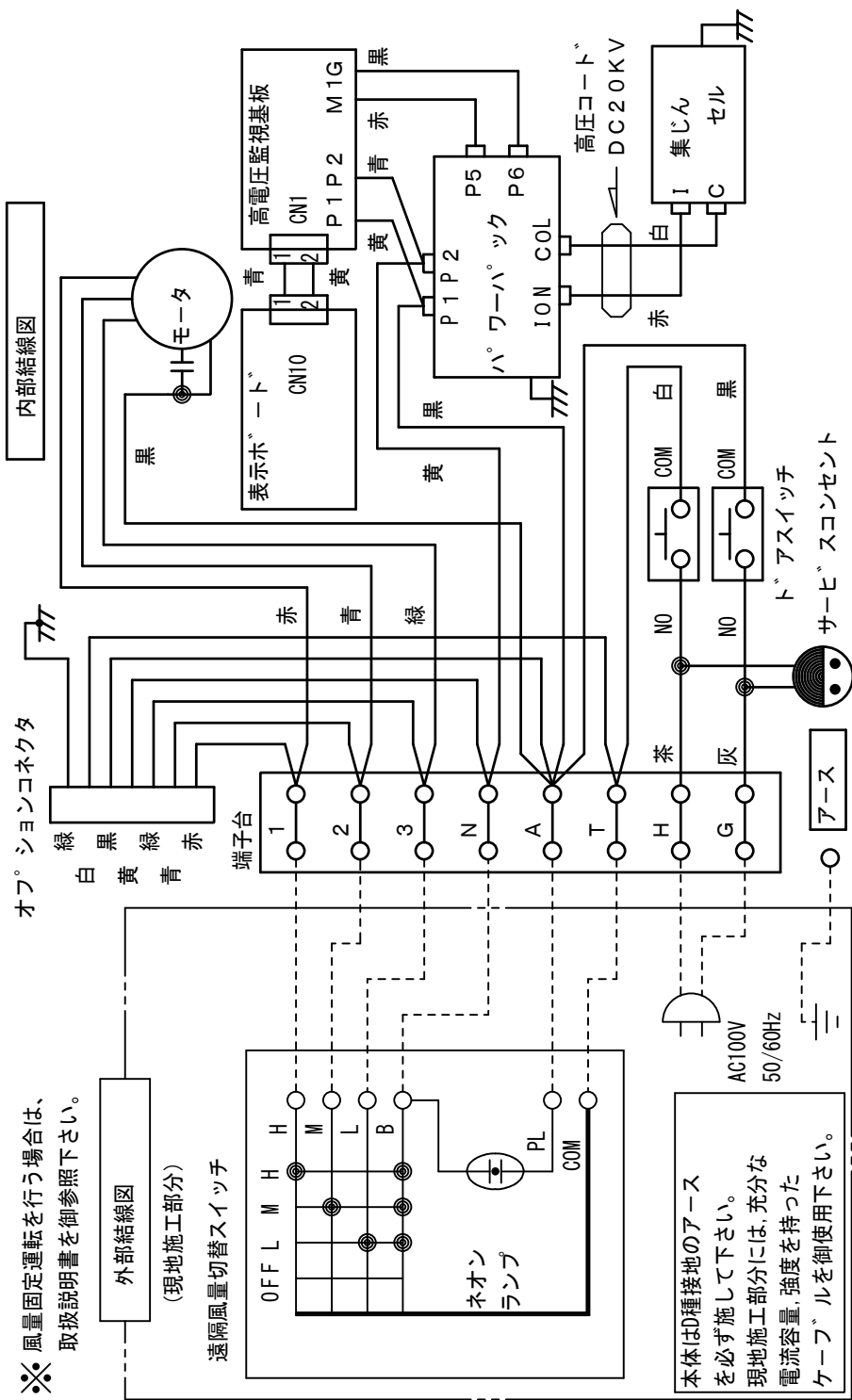
3 付属品

- 3.1 設置方法説明書 (UM-503) : 1 部
- 3.2 取扱説明書 (UM-105) : 1 部
- 3.3 保証書 : 1 部
- 3.4 風量固定運転用ジャンパ線 : 1 ケ
- 3.5 吊り高さ調整口カバー (M3×8 取付ネジ付) : 4 ケ
- 3.6 PL ラベル : 1 枚

4 使用上の注意事項

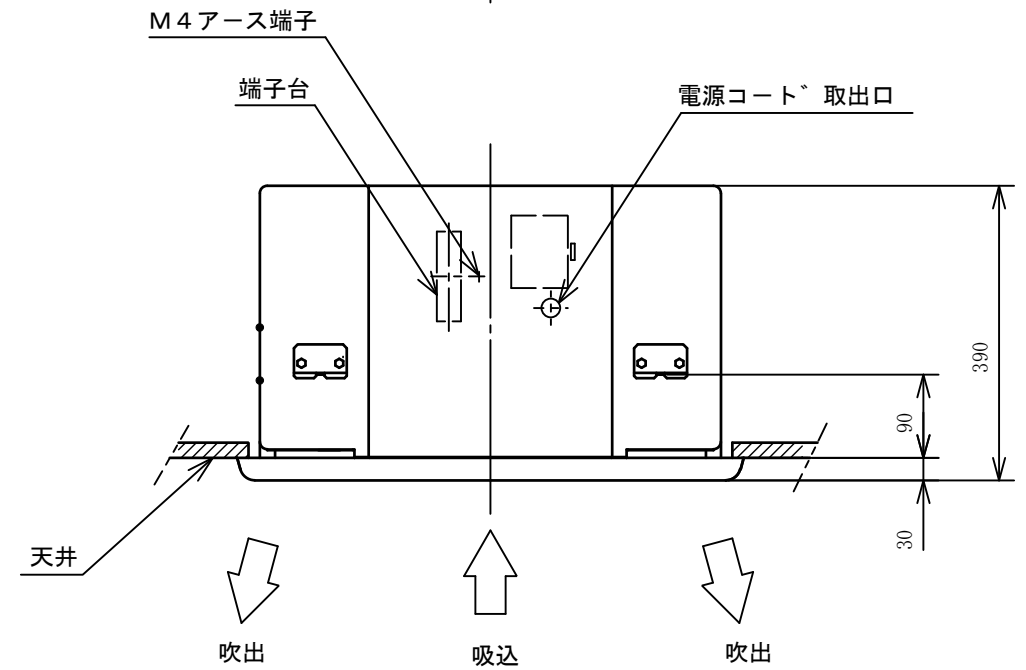
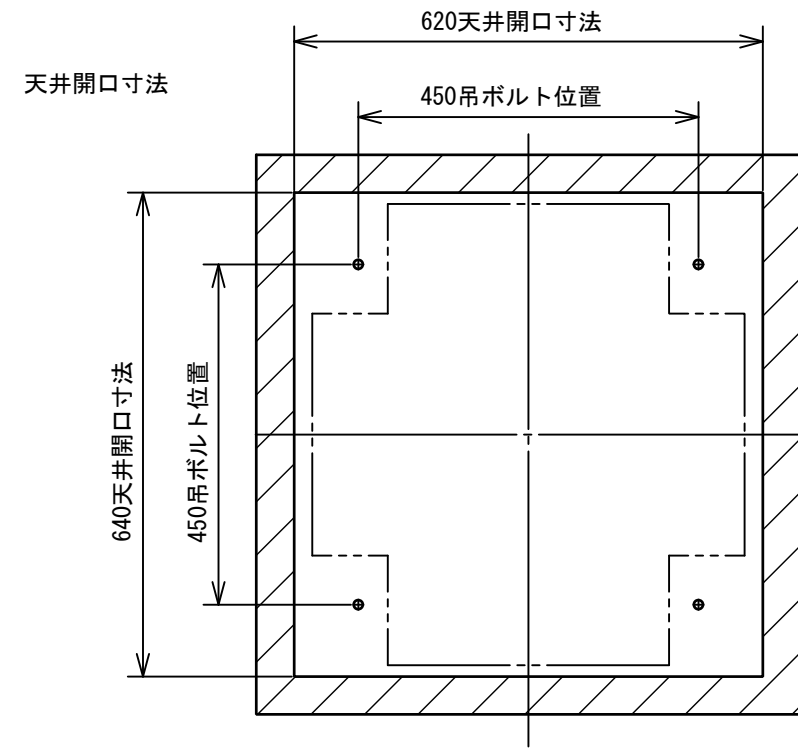
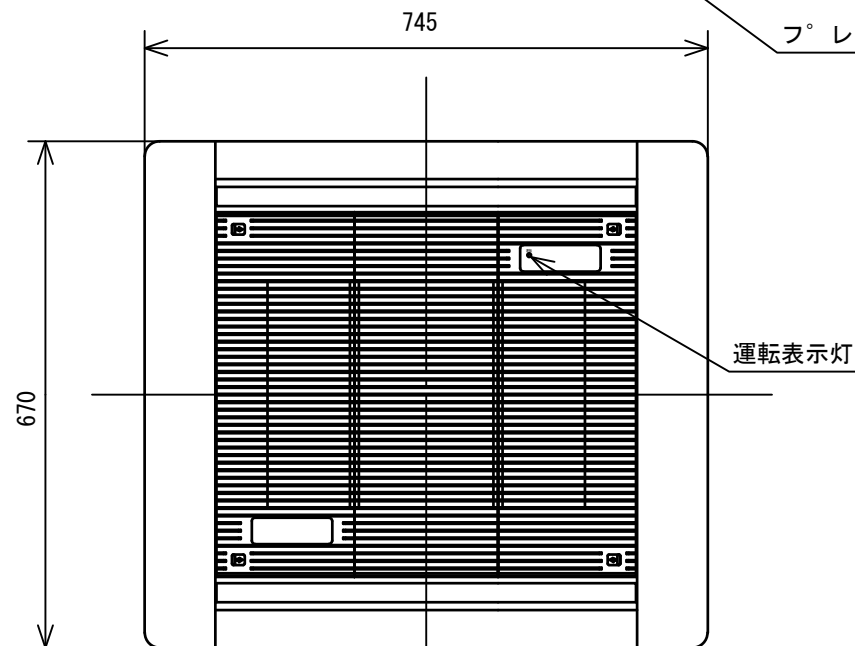
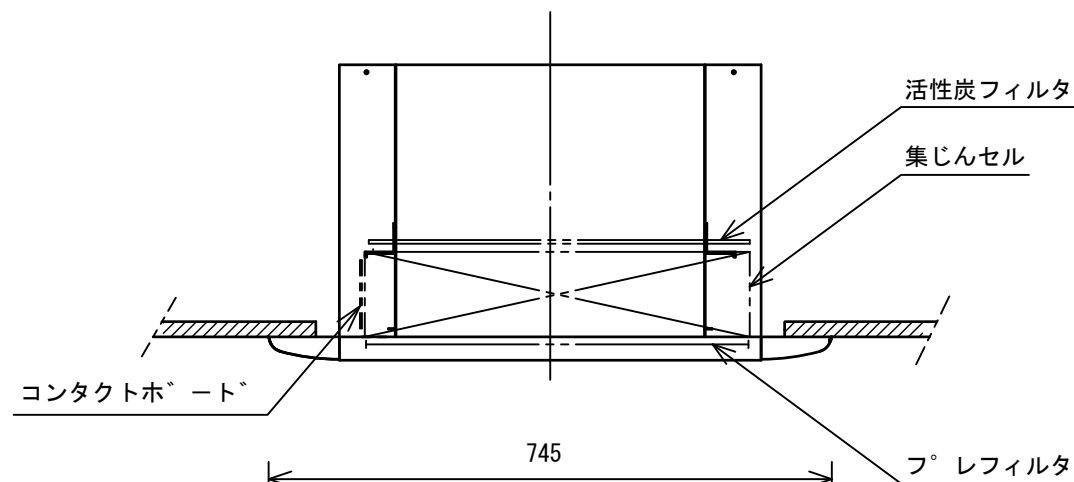
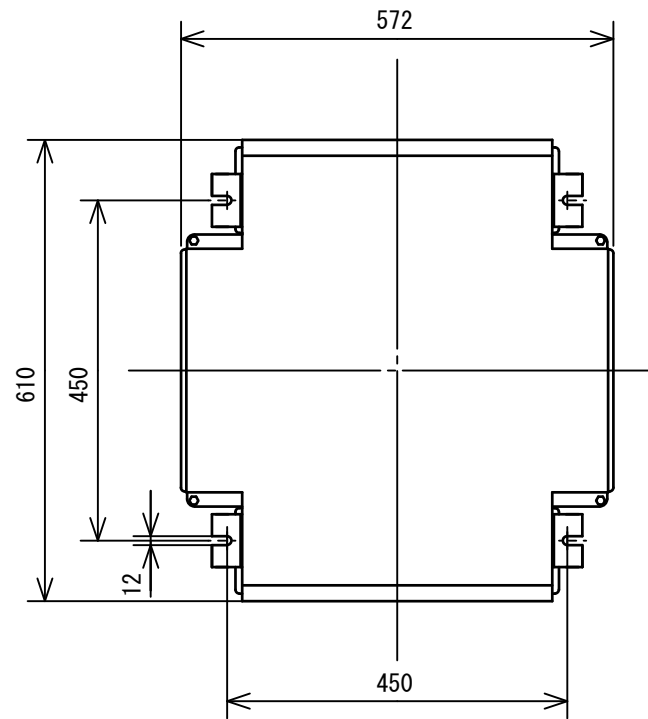
- (1) 下記の場合で使用しないで下さい。
火災、感電、怪我、故障等の原因となります。
 - ・ 可燃性粉じんのある場所
 - ・ 導電性粉じんのある場所
 - ・ 引火性ガスが発生する場所
 - ・ 腐食性ガス(酸、アルカリ、塩素等)が発生する場所
 - ・ 油煙が発生する場所
 - ・ 屋外または同等の場所

作成 DR. 勝山		尺度 SCALE ~	記入のない公差 TOL. UNLESS NOTED
検図 CHK 岸本	形番 MODEL FJ110E110K		
認可 APPD 岸本	名称 NAME 天井埋込形電子式エアクリナ		
01	JDM12-001 : 2012-1-24	清水	岸本
頁 PAGE	改番 REV.	改番 REV.	改番 REV.
	来歴 RECORD	: DATE	日付 DATE H23-7-1
	担当 BY	検閲 APPD.	日付 DATE H23-7-1
			図番 NO. JAD14084
			改番 REV. 01
			2/6



01	JDM12-001 : 2012-1-16	清水	岸本
改番 REV.	来歴 RECORD	日付 DATE	担当 BY
改番 REV.		日付 DATE	検閲 APPD.

作成 DR. 勝山	尺度 SCALE CS	記入のない公差 TOL. UNLESS NOTED ±1
検図 CHK. 岸本	形番 MODEL FJ110E110K	
認可 APPD. 岸本	名称 NAME 天井埋込形電子式エアクリーナ	
日付 DATE H23-7-1	図番 NO. JAD14084	改番 REV. 01 / 4 / 6



01	JDM12-001 : 2012-1-16	清水	岸本
改番 REV.	来歴 RECORD	日付 DATE	担当 BY
			検閲 APPD.

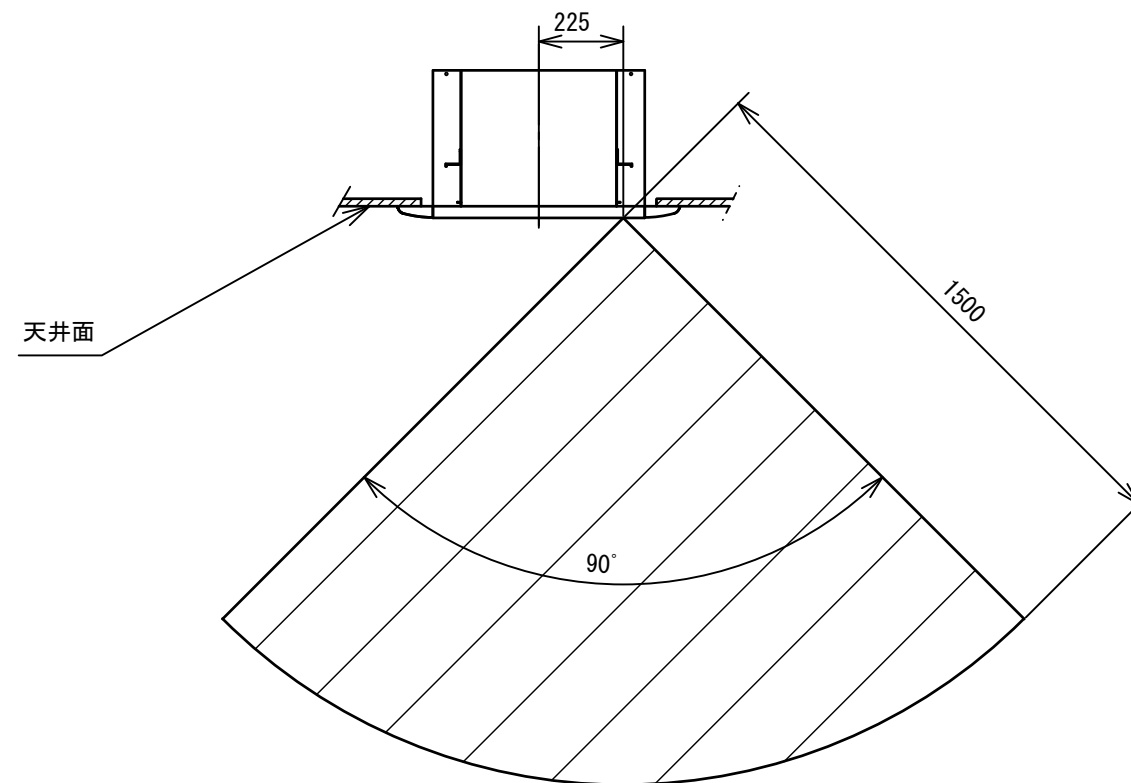
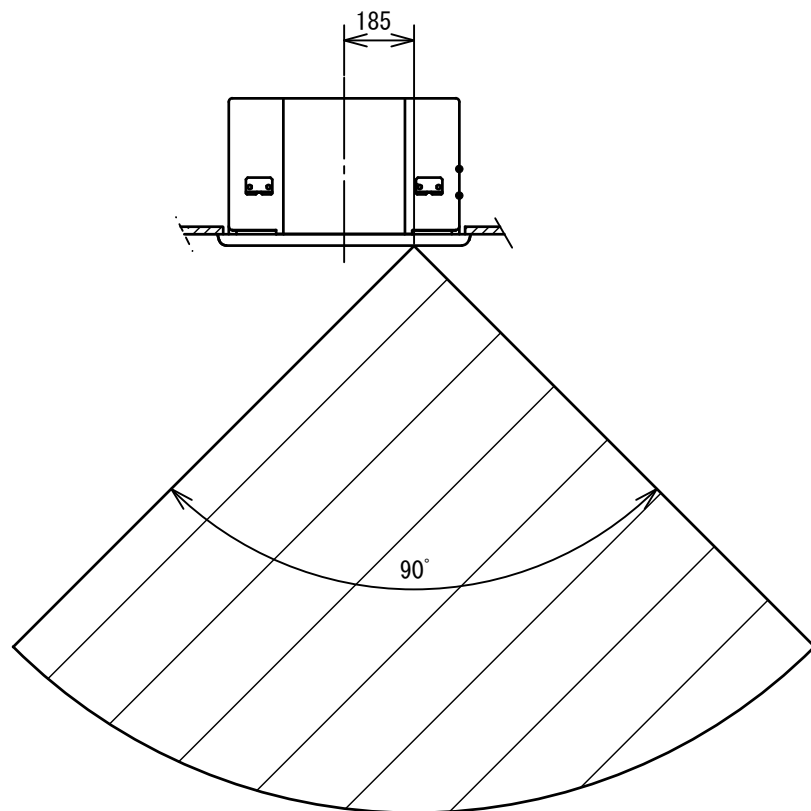
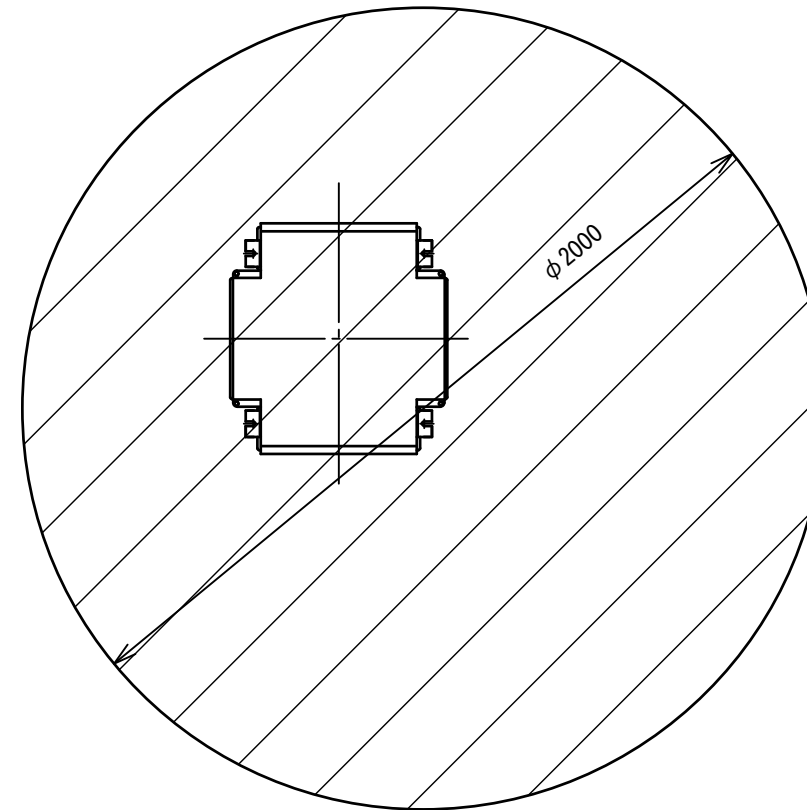
作成 DR. 勝山	尺度 SCALE UN	記入のない公差 TOL. UNLESS NOTED ±1
検図 CHK. 岸本	形番 MODEL	FJ110E110K
認可 APPD. 岸本	名称 NAME	天井埋込形電子式エアクリーナ
日付 DATE H23-7-1	図番 NO.	JAD14084
	改番 REV.	01 / 5 / 6

天井から見下ろした位置関係です。

人体検知センサ検出範囲の目安

本図に示す検出範囲は、オプションセット (FQN131A100) を組付けた場合の人体検知センサの検出範囲です。

本検出範囲は参考値です。
設置状態、使用条件等により異なる場合があります。



作成 DR. 勝山	形番 MODEL	尺度 SCALE	記入のない公差 TOL. UNLESS NOTED
検図 CHK. 岸本	名称 NAME	岸本	±1
認可 APPD 岸本	図番 NO.	01	JAD14084
日付 DATE H23-7-1	改番 REV.	6	6

01	JDM12-001 : 2012-1-16	清水	岸本
改番 REV.	来歴 RECORD	日付 DATE	担当 BY
			検閲 APPD.