
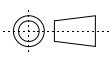


SP.NO.	 株式会社 J.G.コーポレーション				製品仕様書 SPECIFICATIONS					
	1 概要 本製品は、ダイキン工業株式会社製4方向吹出天井カセットエアコンの室内ユニットとパネルの間に取付けて使用する電子式エアクリーナです。 本製品は信号線（付属品）を室内ユニットの室内プリント基板ASSYのコネクタに接続することで、コネクタから出力される運転信号が信号線に入力されて運転します。 また、この運転信号はエアコンの運転と連動してコネクタから出力されるため、本製品はエアコンと連動運転となります。 パネルのメンテナンス扉を開けると集じんセルへの高電圧通電を停止するインタロック機構を有しています。 異常放電時に高電圧出力を停止する放電検知機能を有しています。									
	2 形番：FKJC21WOD407S									
	3 ご注意									
	3.1 エアコンとの組合せについて 本製品の対応エアコン形番は、別紙JAD20001を参照してください。									
	3.2 ご使用について									
	(1) 本製品は室内ユニットに直接取付けてください。新鮮空気取入キッド等のスペーサ的なオプション部品を間に取付けて使用は出来ません。 (2) 本製品にパネルを直接取付けてください。スペーサ的なオプション部品を間に取付けての使用は出来ません。また、メンテナンス扉を電動モータ等により自動で開閉するタイプのパネルとは併用出来ません。 (3) エアコンのオプション部品の併用も出来ません。									
	4 仕様									
4.1 電氣的仕様										
(1) 定格電源電圧、周波数：AC200V 50/60Hz 単相 (2) 許容電源電圧：AC200V±10% (3) 消費電力：31W max (4) 運転信号電圧：DC16V±10% 43.6mA (Typ) (5) 絶縁抵抗：各電源端子と金属筐体間は、DC500Vメガで10MΩ以上。 (6) 耐電圧：各電源端子と金属筐体間に、商用周波数のAC1500Vを1分間またはAC1800Vを1秒間印加して耐えること。但し、パワーパックは接続しない状態です。										
8 00										
7 00										
6 00										
5 00										
4 00										
3 02	02	JDM18-002 : 2018-3-29	清水	岸本	作成 DR. 清水  尺度 SCALE ~ 記入のない公差 TOL. UNLESS NOTED					
2 01	01	JDM18-001 : 2018-3-12	清水	岸本	検図 CHK 岸本 形番 MODEL FKJC21WOD407S 認可 APPD 岸本 名称 NAME 天井カセットエアコン接合形電子式エアクリーナ					
頁 PAGE	改番 REV.	改番 REV.	来歴 RECORD	日付 DATE	担当 BY	検閲 APPD.	日付 DATE 2016 8-8	図番 NO. JAD20064	改番 REV. 02	1/8

SP.NO.

4.2 性能

- (1) 集じん効率 : 89.5%
(DOP 0.8 μmで集じんセル単体の測定値)
- (2) 圧力損失 : 7.2 Pa (集じんセル単体の測定値)
 - 上記測定値は、本製品対応エアコンラインナップの最大“急”風量 (36.5 m³/min) を処理風量とした場合の値です。
 - 最大“急”風量以下で使用する場合、集じん効率は上記測定値以上で圧力損失は上記測定値以下となります。詳細値が必要な場合は、エアコンカタログで求めた風量を処理風量としてグラフ1から測定値をお求め下さい。
 - 本製品をエアコンに組込んで使用した場合、圧力損失は集じんセル単体の値の1.5倍程度となります。
 - 本性能は定められた試験条件による値となります。従って、実際の運転時には、環境条件、メンテナンス状況等により異なる場合があります。

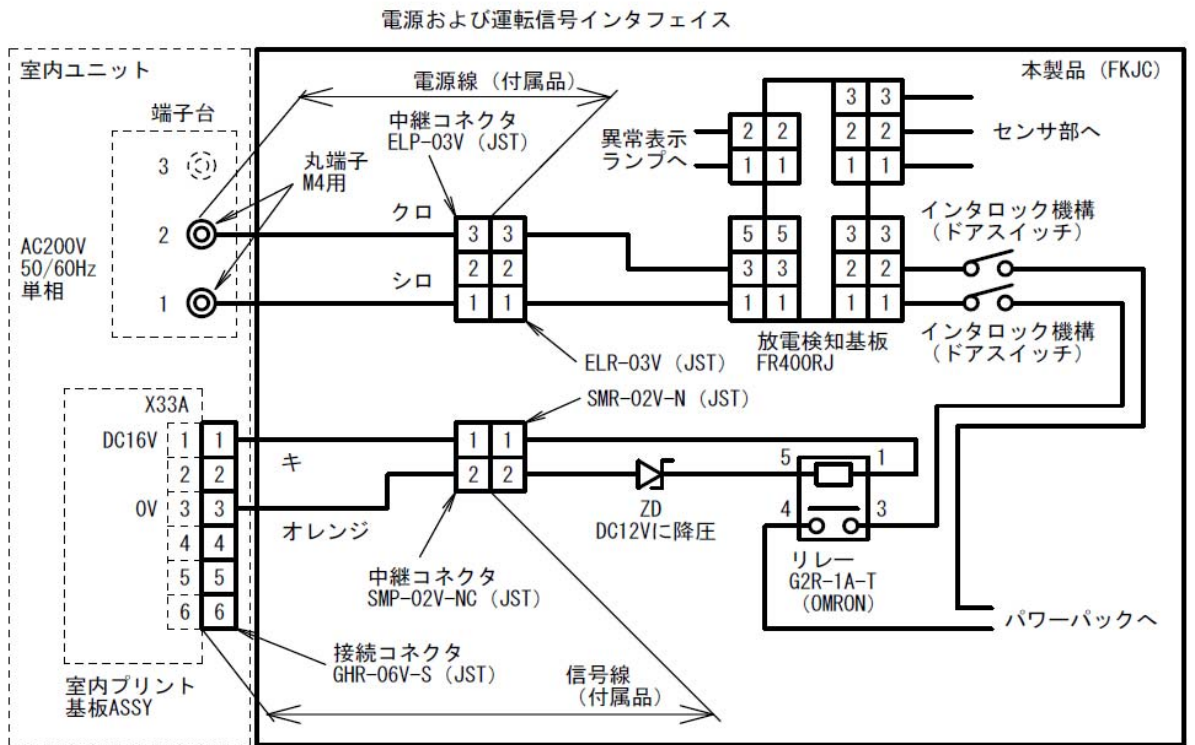
4.3 環境条件

- (1) 許容周囲温度 : 5 ~ 50℃
- (2) 許容周囲湿度 : 80%RH MAX 但し、結露無きこと。
- (3) 保存周囲温度 : 0 ~ 60℃
- (4) 保存周囲湿度 : 90%RH MAX 但し、結露無きこと。

4.4 一般仕様

- (1) 外形寸法 : 約W840×D840×H160 (mm)
- (2) 製品質量 : 約20 (kg) (注、集じんセル取付け時)
- (3) 材質
板金 : SGCC
結露防止材 : 発泡スチロールおよびエプトシーラ
- (4) 取付け方法 : 室内ユニットのパネル取付け用パチン錠フックとねじを使用して室内ユニットに取付け、本製品にパネルを取付けます。
- (5) 配線方法
 - a) 電源接続 : 電源線 (付属品) を室内ユニットの端子台に接続します。
 - b) 運転信号接続 : 信号線 (付属品) を室内ユニットの室内プリント基板ASSYのコネクタに接続します。

作成 DR. 清水		尺度 SCALE ~	記入のない公差 TOL. UNLESS NOTED
検図 CHK 岸本	形番 MODEL FKJC21WOD407S		
認可 APPD 岸本	名称 NAME 天井カセットエアコン接合形 電子式エアクリーナ		
01	JDM18-001 : 2018-3-12	清水	岸本
頁 PAGE	改番 REV.	改番 REV.	2 / 8
来歴 RECORD	日付 DATE	担当 BY	検閲 APPD.
			日付 DATE 2016 8-8
			図番 NO. JAD20064
			改番 REV. 01



4.5 梱包仕様

- (1) 梱包形態 : 段ボール箱梱包
- (2) 梱包寸法 : 約W 910 × D 916 × H 200 (mm)
- (3) 梱包質量 : 約20 (kg) (注、集じんセルは別梱包)
- (4) 積重段数 : 5段以下 (但し、Hの厚み方向に重ねる以外は不可)
- (5) 付属品 : 集じんセルは単品で段ボール箱梱包、その他はポリ袋梱包して本体に同梱。

4.6 動作および表示

- (1) エアコンの運転に合わせて連動運転します。
- (2) パネルのメンテナンス扉を開けると、インタロック機構により集じんセルへの高電圧通電を停止します。
- (3) 運転ランプは、正常運転時に点灯して、運転停止または異常時に消灯します。
- (4) 異常放電が発生した場合、放電検知機能にて高電圧出力を停止すると共に異常表示ランプが点滅します。(放電検知機能の詳細につきましては付属の放電検知仕様説明書、UM-902を参照ください。)

作成 DR. 清水	検図 CHK 岸本	認可 APPD 岸本	日付 DATE 2016 8-8	図番 NO. JAD20064	改番 REV 02	3/8
形番 MODEL FKJC21W0D407S		名称 NAME 天井カセットエアコン接合形 電子式エアクリナ				
作成 DR. 清水		尺度 SCALE ~		記入のない公差 TOL. UNLESS NOTED		

02	JDM18-002 : 2018-3-29	清水	岸本			
頁 PAGE	改番 REV	改番 REV	来歴 RECORD	日付 DATE	担当 BY	検閲 APPD.

SP.NO.

5 付属品

5.1 付属品セット (JQN600A188S)

- (1) 取付ねじ : 呼径4×L30mm、C-1形、2本
- (2) 吊ブラケット : C2E-0002617、2個
- (3) 吊ボルト : M8×L100mm、2個
- (4) 吊ナット : M8、2個
- (5) 吊ワッシャ : M8用、2個
- (6) 取付方法説明書 : UM-315、1部
- (7) 電源線 : C2E-0002876-007、1本
- (8) 信号線 : C2E-0002876-012、1本
- (9) 放電検知仕様説明書 : UM-902、1部

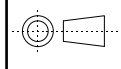
5.2 集じんセル : FCN37A059、1個

5.3 集じんセル : FCN37A055、1個

6 使用上の注意事項

火災等や人身災害または損傷および故障等の原因となる場合がありますので、下記の注意事項は順守下さい。

- 6.1 可燃性、爆発性のガスや蒸気、油煙のある場所で使用しないで下さい。
- 6.2 腐食性の雰囲気で使用しないで下さい。
- 6.3 本製品に結露を発生させる状況で使用しないで下さい。
- 6.4 集じんセルは、定期的に洗浄して下さい。
- 6.5 室内機のプレフィルタはエアコンの取扱説明書に従い、必ずメンテナンスを実施して下さい。
- 6.6 吊ブラケットは安全性強化のため、必ず取付けて下さい。
- 6.7 電気工事士の資格をお持ちでない方は、改造や分解を行わないで下さい。
- 6.8 メンテナンスを行う場合、必ず室内ユニットの電源を切って下さい。
- 6.9 取付方法説明書に従って取付けて下さい。
- 6.10 取扱説明書に従って使用して下さい。

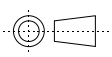
作成 DR. 清水		尺度 SCALE ~	記入のない公差 TOL. UNLESS NOTED								
検図 CHK 岸本	形番 MODEL FKJC21WOD407S										
認可 APPD 岸本	名称 NAME 天井カセットエアコン接合形 電子式エアクリーナ										
頁 PAGE	改番 REV.	改番 REV.	来歴 RECORD	日付 DATE	担当 BY	検閲 APPD.	日付 DATE 2016 8-8	図番 NO.	JAD20064	改番 REV 00	4/8

SP.NO.

7 保守部品

- 7.1 集じんセル : FCN37A059、FCN37A055
- 7.2 パワーパック : WN952A208
- 7.3 運転ランプ : 81402631
- 7.4 コンタクトボード : 188150-102

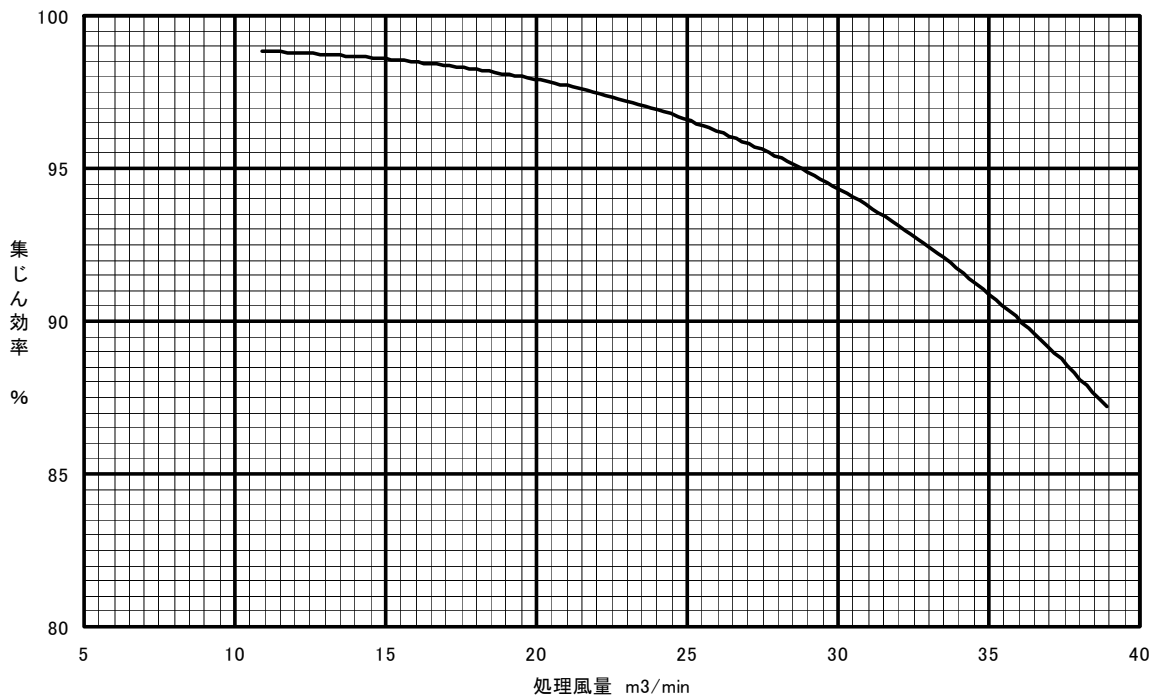
※保守部品の供給期間は製品の販売中止後、原則7年です。但し、部品メーカーからの供給が無くなるなどの理由により、供給継続ができなくなる場合があります。

作成 DR. 清水		尺度 SCALE ~	記入のない公差 TOL. UNLESS NOTED									
検図 CHK 岸本	形 番 MODEL FKJC21W0D407S											
認可 APPD 岸本	名 称 NAME 天井カセットエアコン接合形 電子式エアクリーナ											
頁 PAGE	改番 REV.	改番 REV.	来歴 RECORD	:	日付 DATE	担当 BY	検閲 APPD.	日付 DATE 2016 8-8	図 番 NO.	JAD20064	改番 REV 00	5/8

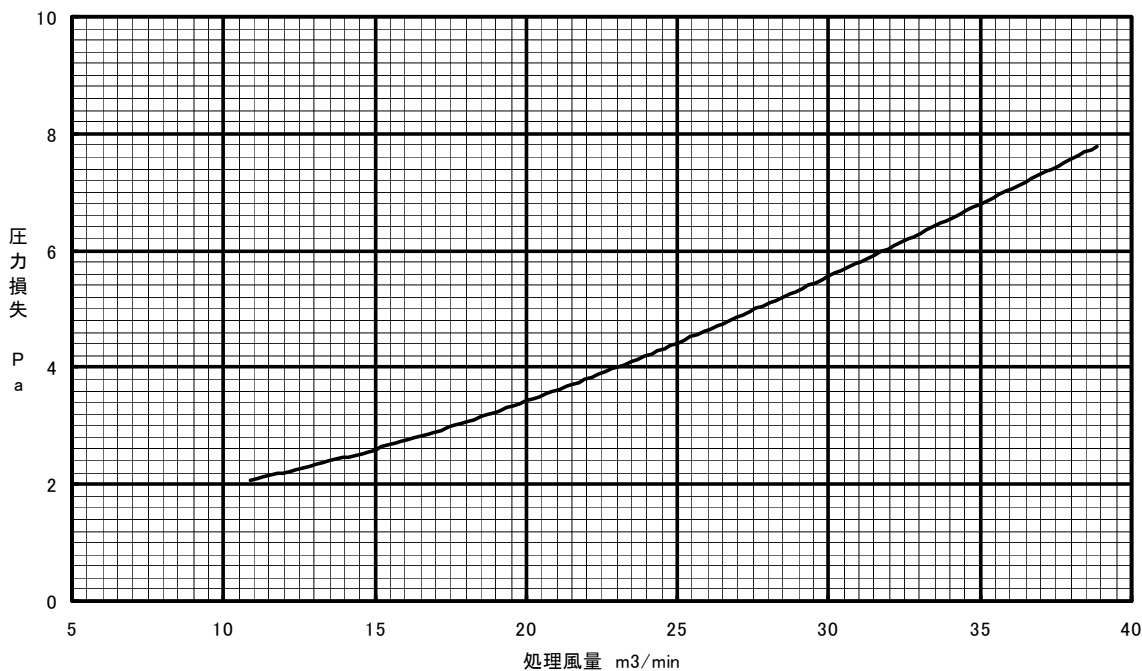
SP.NO.

グラフ 1

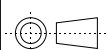
集じん効率 (DOP0.8 μm)



圧力損失



作成 DR. 清水
 検図 CHK 岸本
 認可 APPD 岸本
 日付 DATE 2016 8-8



尺度 SCALE

~

記入のない公差 TOL. UNLESS NOTED

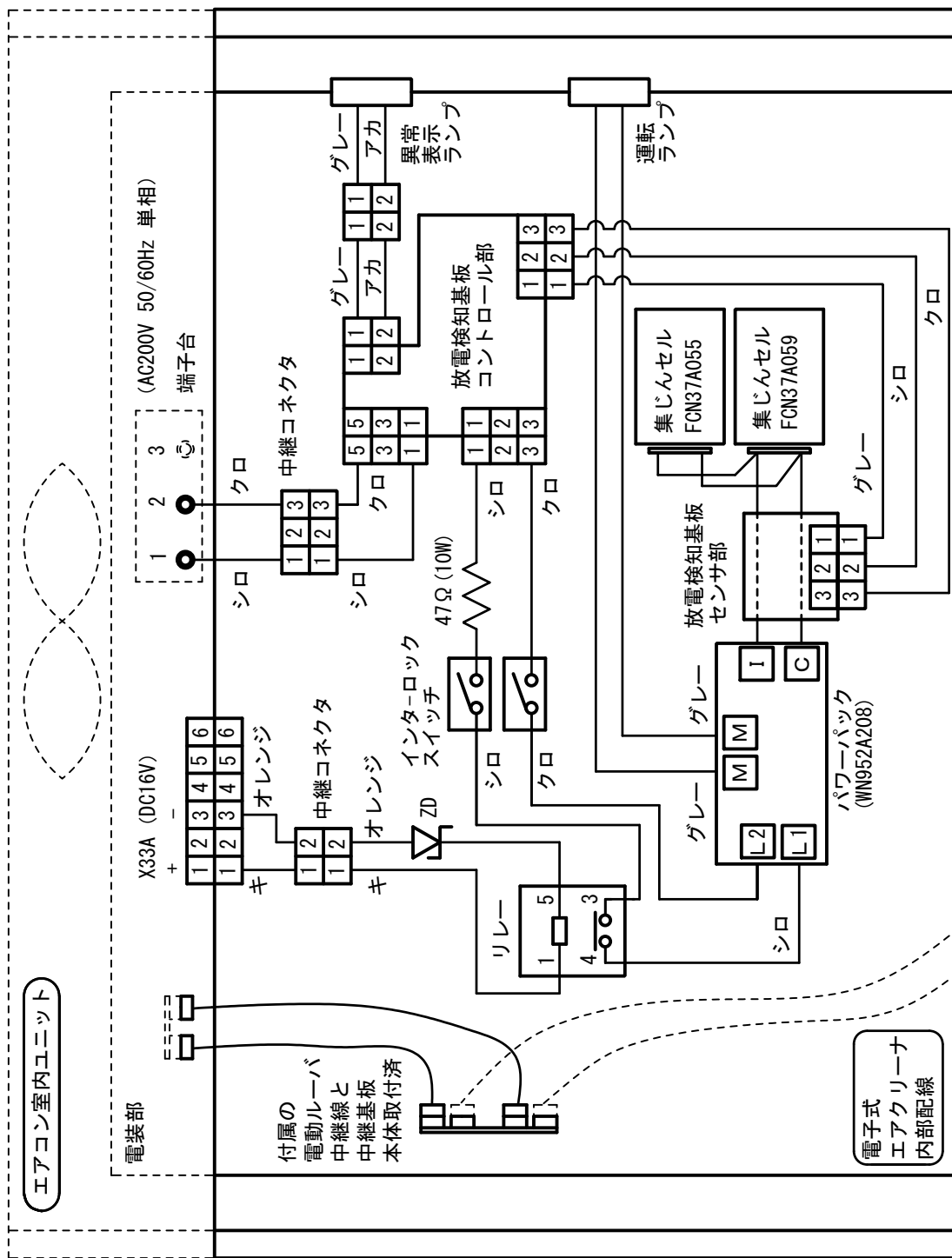
形番 MODEL FKJC21WOD407S

名称 NAME 天井カセットエアコン接合形電子式エアクリーナ

図番 NO. JAD20064

改番 REV. 6/8

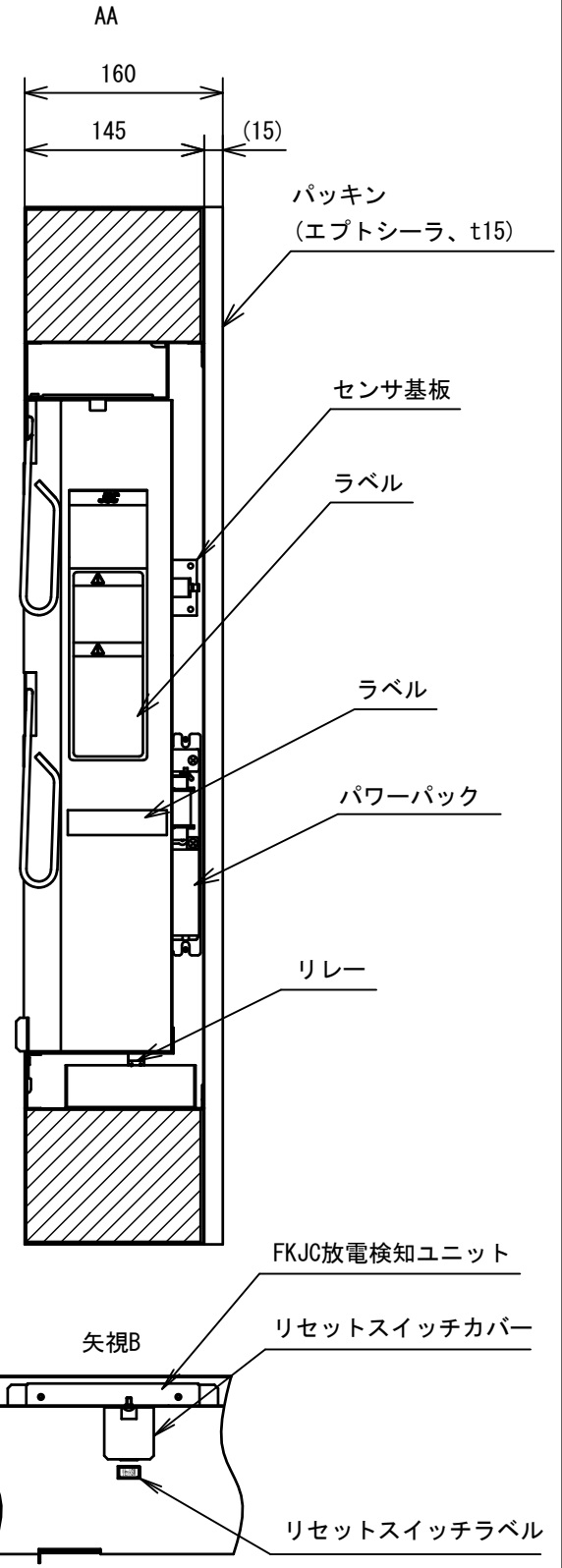
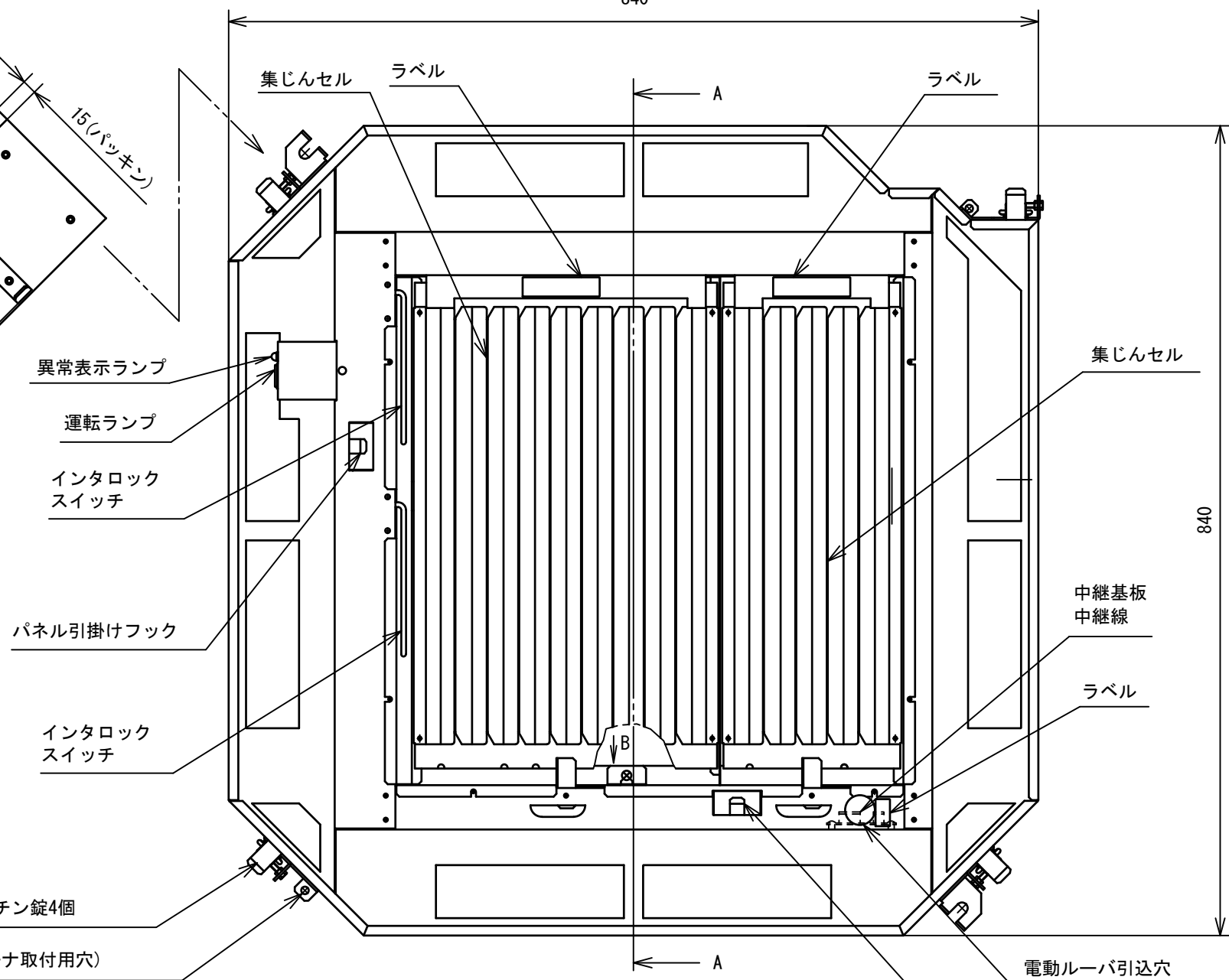
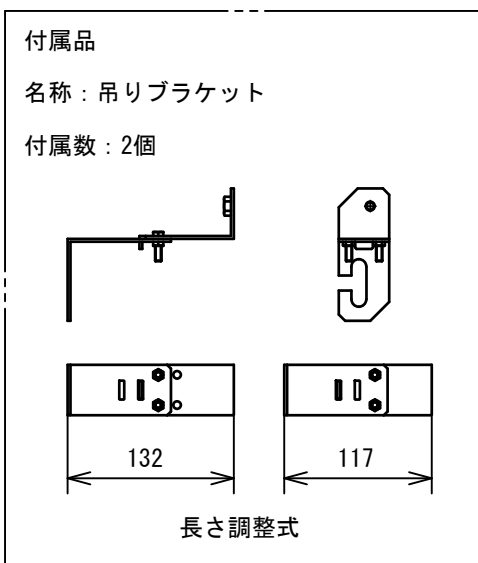
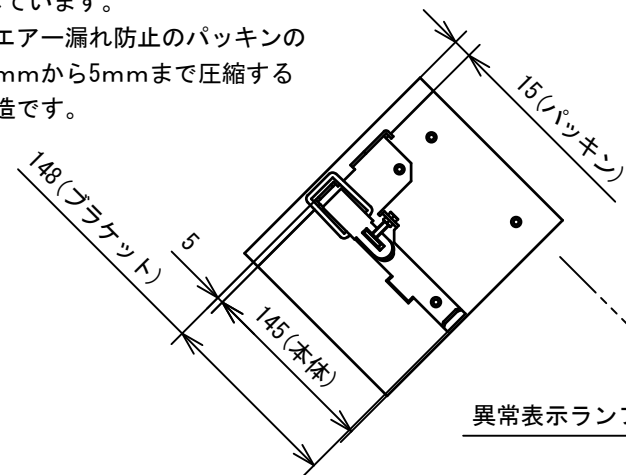
頁 PAGE 改番 REV. 改番 REV. 来歴 RECORD : 日付 DATE 担当 BY 検閲 APPD.



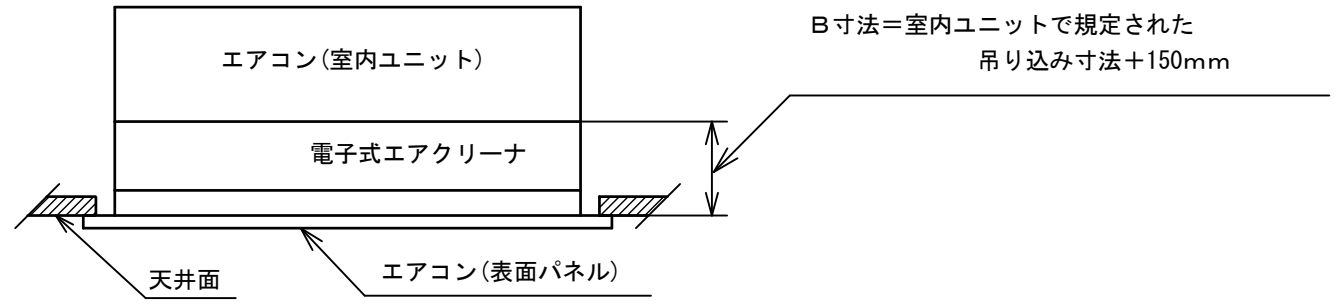
頁 PAGE	改番 REV.	改番 REV.	来歴 RECORD	日付 DATE	担当 BY	検閲 APPD.
-----------	------------	------------	--------------	------------	----------	-------------

作成 DR. 清水	図記号	尺度 SCALE 1/50	記入のない公差 TOL. UNLESS NOTED ±1
検図 CHK. 岸本	形番 MODEL	FKJC21W0D407S	
認可 APPD. 岸本	名称 NAME	天井カセットエアコン接合形 電子式エアクリーナ	
日付 DATE 2016-8-8	図番 NO.	JAD20064	改番 REV. 7/8 00

4コーナーのブラケットは、本体より5mm突起しています。
これは、エアリー防止のパッキンの厚みを15mmから5mmまで圧縮するための構造です。



室内ユニット吊り込み高さについて
本製品を取付けるために天井面に対して室内ユニット下面がB寸法になるように室内ユニットを吊り込んでください。
B寸法=室内ユニットで規定された吊り込み寸法+150mm
室内ユニットで規定された寸法：室内ユニットの仕様書を確認してください
150mm：本製品の取付けに必要な寸法
(本製品厚みは160mmですが、パッキンを約10mm圧縮し取付けるので150mmとなります。)



作成 DR. 清水	検図 CHK. 岸本	認可 APPD 岸本	日付 DATE 2016-8-8	改番 REV. 00	来歴 RECORD	日付 DATE	担当 BY	検閲 APPD.	尺度 SCALE UN	記入のない公差 TOL. UNLESS NOTED ±1	形番 MODEL FKJC21WOD407S	名称 NAME 天井カセットエアコン接合形 電子式エアクリーナ	図番 NO. JAD20064	改番 REV. 8/8
--------------	---------------	---------------	---------------------	---------------	-----------	---------	-------	----------	----------------	---------------------------------	---------------------------	---------------------------------------	--------------------	----------------