

4.5 梱包仕様

- (1) 梱包形態 : エアerpッキン梱包
- (2) 梱包寸法 : 約W900×D900×H200 (mm)
- (3) 梱包質量 : 約20 (kg) (注、集じんセルは別梱包)
- (4) 積重段数 : 5段以下 (但し、Hの厚み方向に重ねる以外は不可)
- (5) 付属品 : 本体に同梱、但し、集じんセルは段ボール箱で別梱包。

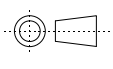
4.6 動作および表示

- (1) エアコンの運転に合わせて連動運転します。
- (2) パネルのメンテナンス扉を開けると、インタロック機構により集じんセルへの高電圧通電を停止します。
- (3) 運転ランプは、正常運転時に点灯して、運転停止または異常時に消灯します。

作成 DR. 清水		尺度 SCALE ~	記入のない公差 TOL. UNLESS NOTED
検図 CHK 岸本	形番 MODEL FKJC21WOD301FR		
認可 APPD 岸本	名称 NAME 天井カセットエアコン接合形 電子式エアクリーナ		
頁 PAGE	改番 REV.	改番 REV.	来歴 RECORD
日付 DATE 2014-11-12	担当 BY	検閲 APPD.	日付 DATE 2014-11-12
図番 NO.	JAD20021	改番 REV.	3/8

SP.NO.

- 5 付属品
- 5.1 付属品
- (1) 取付ねじ : 呼径5×L30mm、C-1形、3本
  - (2) 取付方法説明書 : JGC-D30-01、1部
  - (3) パチン錠固定ねじ : M5×L20mm、4本
  - (4) パチン錠固定ナット : M5用、4個
  - (5) パチン錠固定ワッシャ : M5、外形φ18、4個
  - (6) 電源線 : 1本
  - (7) 信号線 : 1本
- 5.2 集じんセル : FCN37A059、1個
- 5.3 集じんセル : FCN37A055、1個
- 6 使用上の注意事項
- 火災等や人身災害または損傷および故障等の原因となる場合がありますので、下記の注意事項は順守下さい。
- 6.1 可燃性、爆発性のガスや蒸気、油煙のある場所で使用しないで下さい。
  - 6.2 腐食性の雰囲気で使用しないで下さい。
  - 6.3 本製品に結露を発生させる状況で使用しないで下さい。
  - 6.4 集じんセルは、定期的に洗浄して下さい。
  - 6.5 室内機のプレフィルタはエアコンの取扱説明書に従い、必ずメンテナンスを実施して下さい。
  - 6.6 吊ブラケットは安全性強化のため、必ず取付けて下さい。
  - 6.7 電気工事士の資格をお持ちでない方は、改造や分解を行わないで下さい。
  - 6.8 メンテナンスを行う場合、必ず室内ユニットの電源を切って下さい。
  - 6.9 取付方法説明書に従って取付けて下さい。
  - 6.10 取扱説明書に従って使用して下さい。

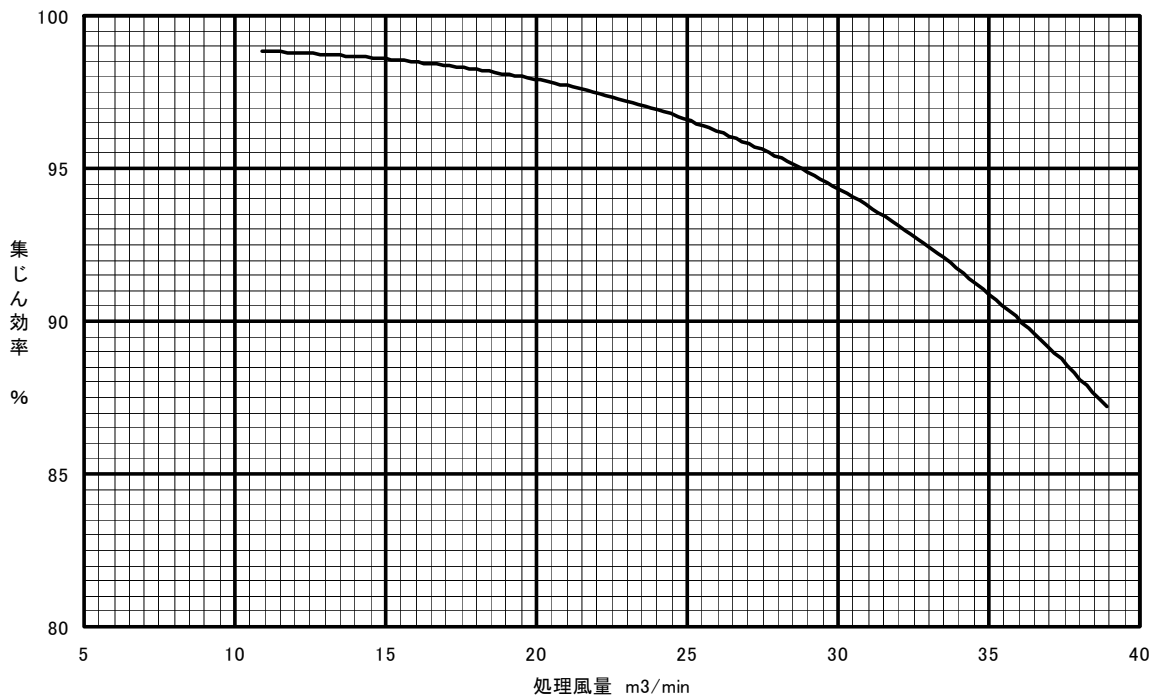
作成 DR. 清水		尺度 SCALE ~	記入のない公差 TOL. UNLESS NOTED
検図 CHK 岸本	形 番 MODEL FKJC21WOD301FR		
認可 APPD 岸本	名 称 NAME 天井カセットエアコン接合形 電子式エアクリーナ		
頁 PAGE	改番 REV.	改 番 REV.	来歴 RECORD : 日付 DATE
			担当 BY : 検閲 APPD.
			日付 DATE : 2014-11-12
			図 番 NO. : JAD20021
			改番 REV. : 02 / 4 / 8



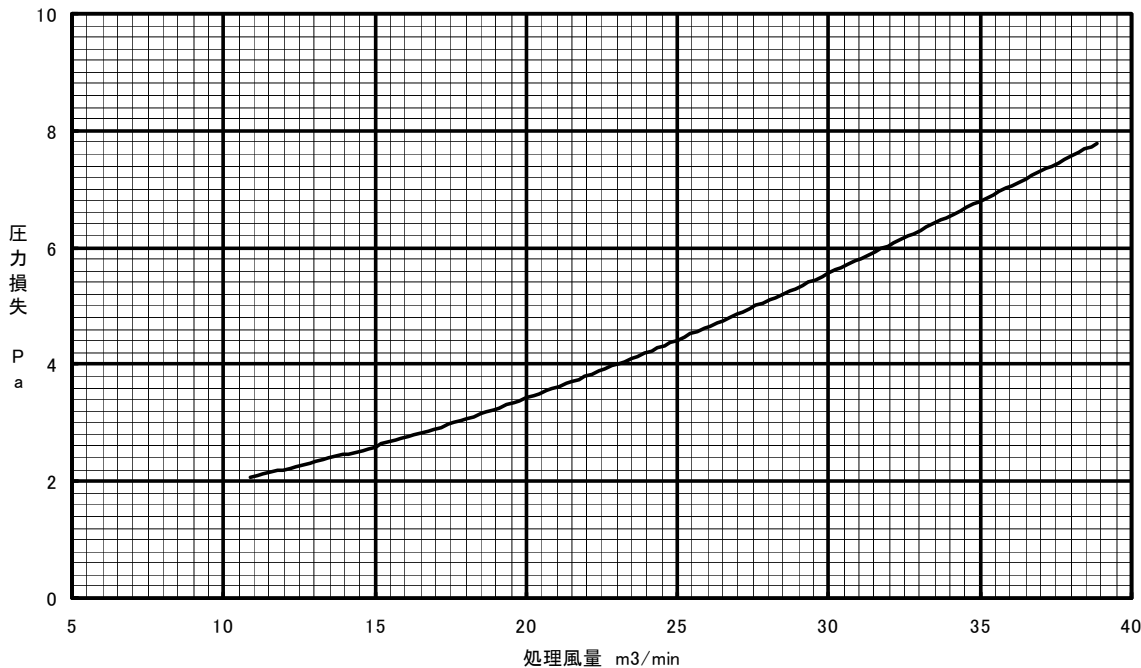
SP.NO.

グラフ 1

集じん効率 (DOP0.8 μm)



圧力損失



作成 DR. 清水 検図 CHK 岸本 尺度 SCALE 記入のない公差 TOL. UNLESS NOTED

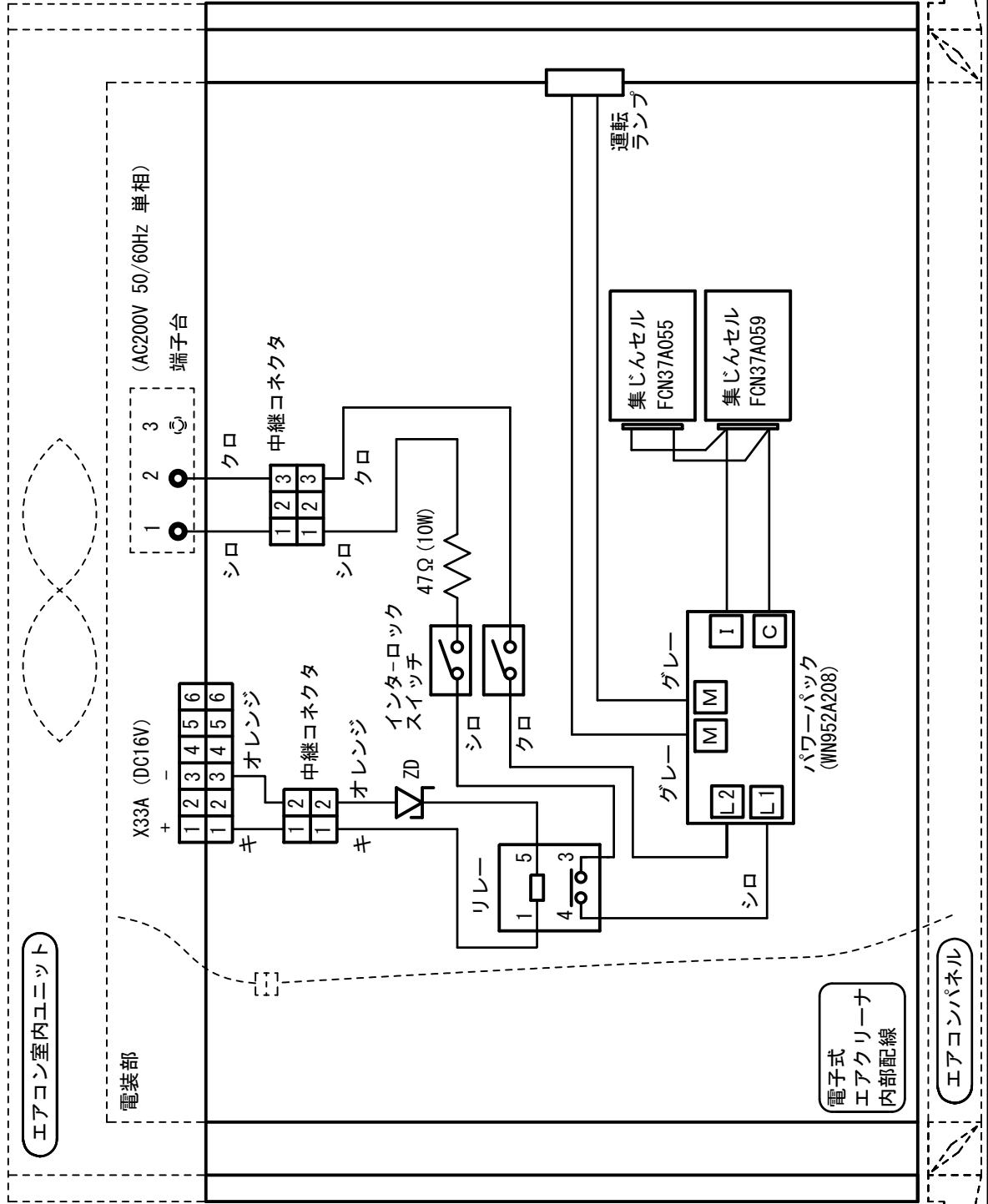
形番 MODEL FKJC21WOD301FR

名称 NAME 天井カセットエアコン接合形電子式エアクリーナ

日付 DATE 2014-11-12 図番 NO. JAD20021 改番 REV. 01 / 8

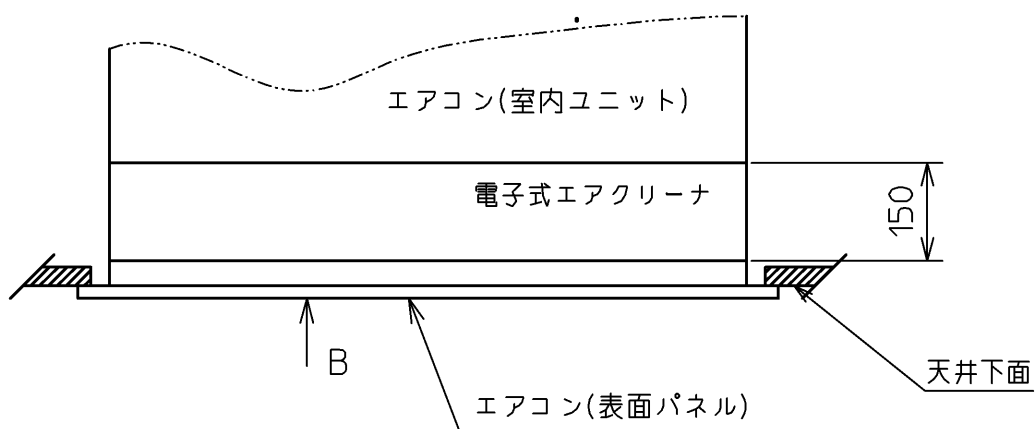
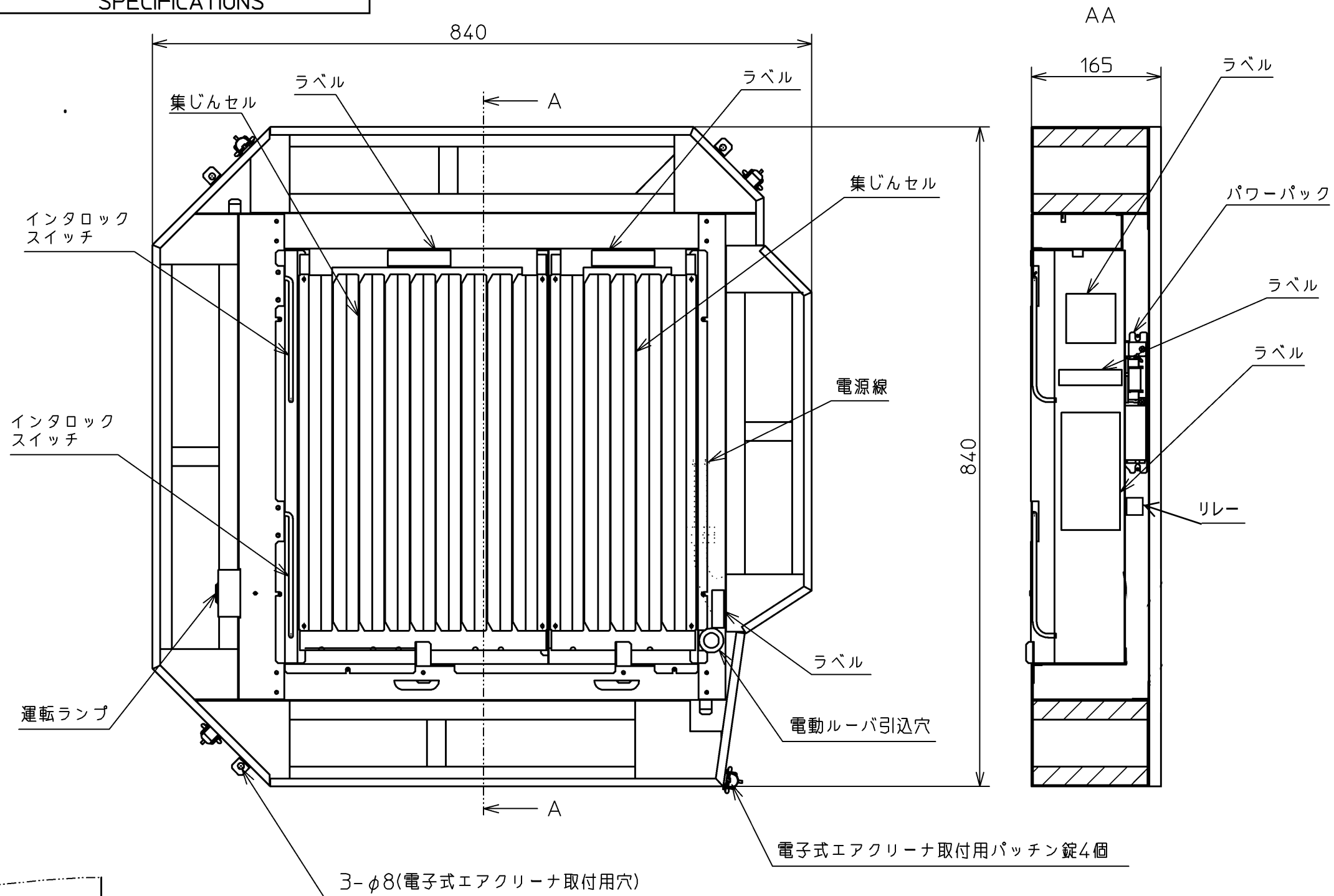
01 JDM15-008 : 2015-7-1 清水 岸本  
来歴 RECORD : 日付 DATE 担当 BY 検閲 APPD.

頁 PAGE 改番 REV.



03	JDM15-015 : 2015-11-18	清水	岸本
02	JDM15-014 : 2015-10-20	清水	岸本
01	JDM15-008 : 2015-7-1	清水	岸本
改番 REV.	来歴 RECORD	日付 DATE	担当 BY

作成 DR.	清水	尺度 SCALE	記入のない公差 TOL. UNLESS NOTED
検図 CHK.	岸本	形番 MODEL	FKJC21W0D301FR
認可 APPD	岸本	名称 NAME	天井カセットエアコン接合形 電子式エアクリーナ
日付 DATE	2014-11-12	図番 NO.	JAD20021
改番 REV.	03		7/8



注、エアコン吊り高さは、通常の吊り高さ+150mmにして下さい。

作成DR. 清水	形番 MODEL	FKJC21W0D301FR	尺度SCALE	記入のない公差 TOL. UNLESS NOTED
検図CHK. 岸本	名称 NAME	天井カセットエアコン接合形 電子式エアクリーナ	日付DATE 2014-11-12	図番 NO.
認可APPD 岸本	改番REV.	01	担当 BY	清水 岸本
改番 PAGE REV.	来歴 RECORD	01 JDM15-008:2015-7-1	検閲 APPD.	清水 岸本
				改番REV. 8/8