

1 概要

本製品は、日立アプライアンス株式会社製天井埋め込み式ビルトインの室内ユニットとハーフパネルまたはキャンバスダクトの間に取付けて使用する電子式エアクリーナです。本製品は信号線（付属品）を室内ユニットのプリント板のコネクタに接続することで、コネクタから出力される運転信号が信号線に輸入されて運転します。また、この運転信号はエアコンの運転と連動してコネクタから出力されるため、本製品はエアコンと連動運転となります。パネルのメンテナンス扉を開けると集じんセルへの高電圧通電を停止するインタロック機構を有しています。

2 形番：FKJC12A6H430B

3 ご注意

3.1 エアコンとの組合せについて

- (1) 室内ユニット：RCB-AP112K1、140K1、160K1
- (2) ハーフパネル：PS-NP160NH 注：フルパネルは不可
- (3) キャンバスダクト：FS-160K

3.2 ご使用について

- (1) 本製品は室内ユニットに直接取付けてください。新鮮空気取入キッド等のスペーサ的なオプション部品を間に取付けて使用は出来ません。
- (2) 本製品にハーフパネルまたはキャンバスダクトを直接取付けてください。その他のスペーサ的なオプション部品を間に取付けての使用は出来ません。また、メンテナンス扉を電動モータ等により自動で開閉するタイプのパネルとは併用出来ません。
- (3) エアコンのオプション部品の併用も出来ません。

4 仕様

4.1 電氣的仕様

- (1) 定格電源電圧、周波数：AC200V 50/60Hz 単相
- (2) 許容電源電圧：AC200V±10%
- (3) 消費電力：31W max
- (4) 運転信号電圧：DC16V±10% 43.6mA (Typ)
- (5) 絶縁抵抗：各電源端子と金属筐体間は、DC500Vメガーで10MΩ以上。
- (6) 耐電圧：各電源端子と金属筐体間に、商用周波数のAC1500Vを1分間またはAC1800Vを1秒間印加して耐えること。但し、パワーパックは接続しない状態です。

8	00
7	00
6	00
5	00
4	00
3	00
2	00
頁	改番
PAGE	REV.

改番	来歴	日付	担当	検閲
REV.	RECORD	DATE	BY	APPD.

作成 DR. 清水		尺度 SCALE ~	記入のない公差 TOL. UNLESS NOTED
検図 CHK 岸本	形番 MODEL FKJC12A6H430B		
認可 APPD 岸本	名称 NAME 天井埋め込み式ビルトイン接合形 電子式エアクリーナ		
日付 DATE 2015-5-21	図番 NO. JAD20038	改番 REV. 00	1/8

4.2 性能

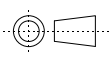
- (1) 集じん効率：91.3%
(DOP 0.8 μm で集じんセル単体の測定値)
- (2) 圧力損失：6.8 Pa (集じんセル単体の測定値)
 - 上記測定値は、本製品対応エアコンラインナップの最大“急”風量 (35 m³/min) を処理風量とした場合の値です。
 - 最大“急”風量以下で使用する場合、集じん効率は上記測定値以上で圧力損失は上記測定値以下となります。詳細値が必要な場合は、エアコンカタログで求めた風量を処理風量としてグラフ 1 から測定値をお求め下さい。
 - 本製品をエアコンに組込んで使用した場合、圧力損失は集じんセル単体の値の 1.5 倍程度となります。
 - 本性能は定められた試験条件による値となります。従って、実際の運転時には、環境条件、メンテナンス状況等により異なる場合があります。

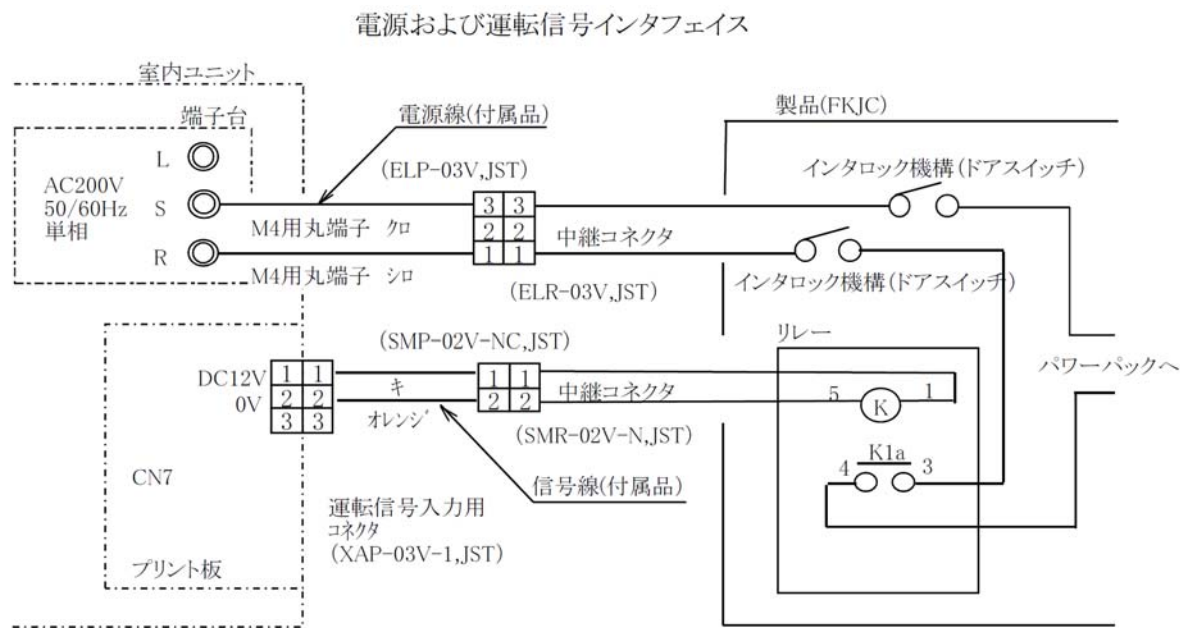
4.3 環境条件

- (1) 許容周囲温度：5～50℃
- (2) 許容周囲湿度：80%RH MAX 但し、結露無きこと。
- (3) 保存周囲温度：0～60℃
- (4) 保存周囲湿度：90%RH MAX 但し、結露無きこと。

4.4 一般仕様

- (1) 外形寸法：約W1446×D356×H180 (mm)
- (2) 製品質量：約25 (kg) (注、集じんセル取付け時)
- (3) 材質
板金：SGCC
結露防止材：エプトシーラおよびペフ
- (4) 取付け方法：室内ユニットのパネル取付け用ねじを使用して、室内ユニットに取付け、本製品にパネルまたはキャンバスダクトを取付けます。また、安全強化として吊りブラケットにて空調機吊りボルトに取付けます。
- (5) 配線方法
 - a) 電源接続：電源線 (付属品) を室内ユニットの端子台に接続します。
 - b) 運転信号接続：信号線 (付属品) を室内ユニットのプリント板のコネクタに接続します。

作成 DR.	清水			尺度 SCALE	～	記入のない公差 TOL. UNLESS NOTED					
検図 CHK	岸本		形番	FKJC12A6H430B							
認可 APPD	岸本		MODEL								
			名称	天井埋め込み式ビルトイン接合形							
			NAME	電子式エアクリーナ							
日付 DATE	2015-5-21		図番	JAD20038				改番 REV.	2/8		
NO.											
頁 PAGE	改番 REV.	改番 REV.	来歴 RECORD	日付 DATE	担当 BY	検閲 APPD.					



4.5 梱包仕様

- (1) 梱包形態：エアパッキン梱包
- (2) 梱包寸法：約W1550×D450×H250 (mm)
- (3) 梱包質量：約18 (kg) (注、集じんセルは別梱包)
- (4) 積重段数：5段以下 (但し、Hの厚み方向に重ねる以外は不可)
- (5) 付属品：集じんセルは単品で段ボール箱梱包、その他はポリ袋梱包してロット数をまとめて段ボール梱包。

4.6 動作および表示

- (1) エアコンの運転に合わせて連動運転します。
- (2) パネルのメンテナンス扉を開けると、インタロック機構により集じんセルへの高電圧通電を停止します。
- (3) 運転ランプは、正常運転時に点灯して、運転停止または異常時に消灯します。

作成 DR. 清水		尺度 SCALE ~	記入のない公差 TOL. UNLESS NOTED
検図 CHK 岸本	形番 MODEL FKJC12A6H430B		
認可 APPD 岸本	名称 NAME 天井埋め込み式ビルトイン接合形電子式エアクリーナ		
日付 DATE 2015-5-21	図番 NO. JAD20038	改番 REV 00	3/8

頁 PAGE	改番 REV	改番 REV.	来歴 RECORD	日付 DATE	担当 BY	検閲 APPD.
-----------	-----------	------------	--------------	------------	----------	-------------

SP. NO.

5 付属品

5.1 付属品セット (JQN600A160)

(1) 取付ねじ: M4×L20mm、8本

注: 2本はインタブラケット取付け用

(2) 吊ブラケット: 2個

(3) 吊ボルト: M8×L100mm、2個

(4) 吊ナット: M8、2個

(5) 吊ワッシャ: M8用、2個

(6) 取付方法説明書: 1部

(7) 電源線: 1本

(8) 信号線: 1本

5.2 集じんセル: FCN37A058、2個

6 使用上の注意事項

火災等や人身災害または損傷および故障等の原因となる場合がありますので、下記の注意事項は順守下さい。

6.1 可燃性、爆発性のガスや蒸気、油煙のある場所で使用しないで下さい。

6.2 腐食性の雰囲気で使用しないで下さい。

6.3 本製品に結露を発生させる状況で使用しないで下さい。

6.4 集じんセルは、定期的に洗浄して下さい。

6.5 室内機のプレフィルタはエアコンの取扱説明書に従い、必ずメンテナンスを実施して下さい。

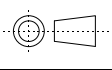
6.6 吊ブラケットは安全性強化のため、必ず取付けて下さい。

6.7 電気工事士の資格をお持ちでない方は、改造や分解を行わないで下さい。

6.8 メンテナンスを行う場合、必ず室内ユニットの電源を切って下さい。

6.9 取付方法説明書に従って取付けて下さい。

6.10 取扱説明書に従って使用して下さい。

作成 DR. 清水		尺度 SCALE ~	記入のない公差 TOL. UNLESS NOTED
検図 CHK 岸本	形番 MODEL FKJC12A6H430B		
認可 APPD 岸本	名称 NAME 天井埋め込み式ビルトイン接合形 電子式エアクリーナ		
日付 DATE 2015-5-21	図番 NO. JAD20038	改番 REV 00	4/8

頁 PAGE	改番 REV	改番 REV.	来歴 RECORD	日付 DATE	担当 BY	検閲 APPD.
-----------	-----------	------------	--------------	------------	----------	-------------

SP.NO.

7 保守部品

7.1 集じんセル：FCN37A058

7.2 パワーパック：WN952A208

7.3 運転ランプ：81402631

7.4 コンタクトボード：188150-102

※保守部品の供給期間は製品の販売中止後、原則7年です。但し、部品メーカーからの供給が無くなるなどの理由により、供給継続ができなくなる場合があります。

頁
PAGE

改番
REV

改番
REV.

来歴
RECORD

日付
DATE

担当
BY

検閲
APPD.

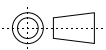
日付
DATE
2015-5-21

図番
NO.

JAD20038

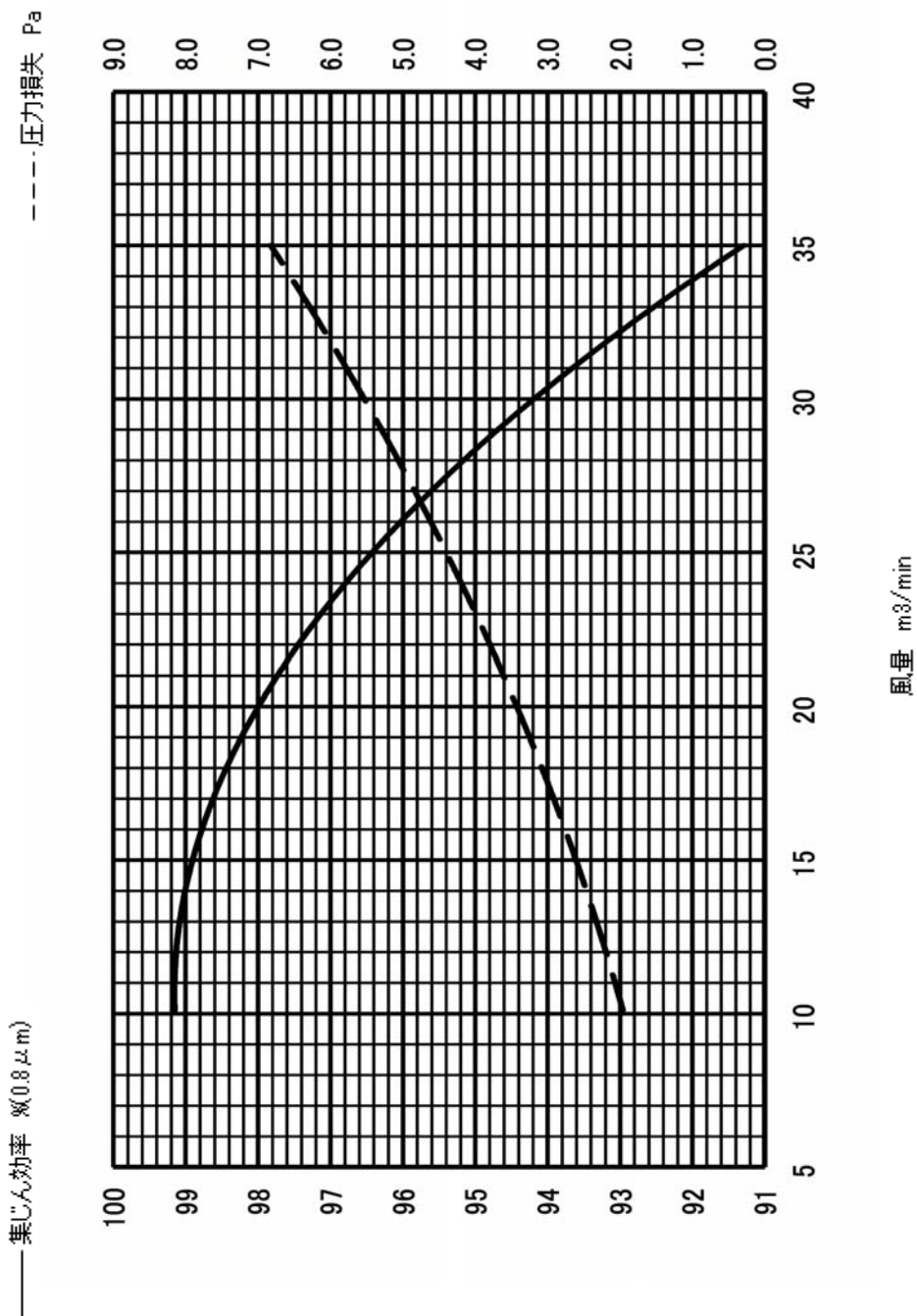
改番
REV
00

5 / 8

作成 DR. 清水		尺度 SCALE ~	記入のない公差 TOL. UNLESS NOTED
検図 CHK 岸本	形番 MODEL	FKJC12A6H430B	
認可 APPD 岸本	名称 NAME	天井埋め込み式ビルトイン接合形 電子式エアクリーナ	

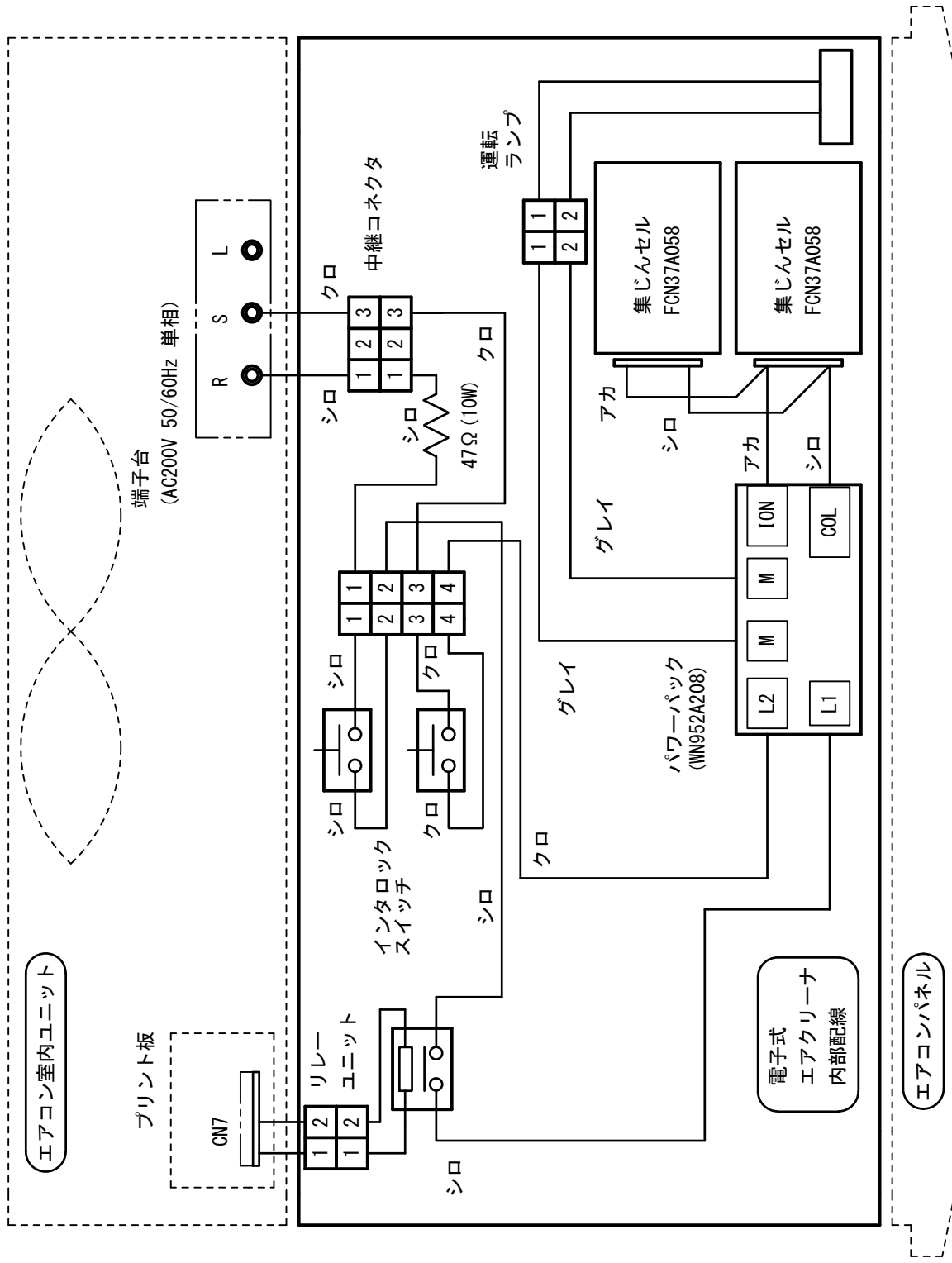
SP. NO.

グラフ 1



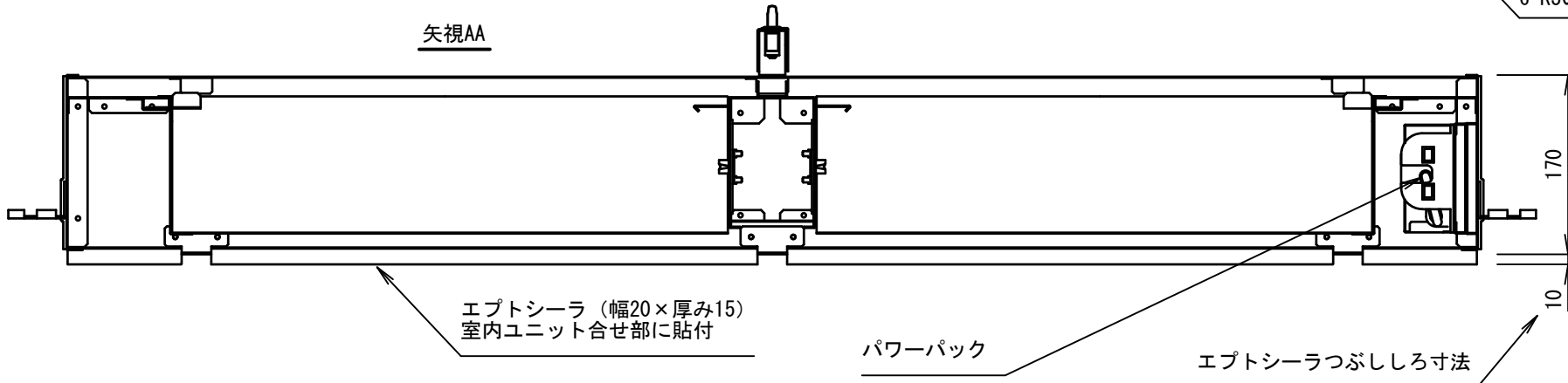
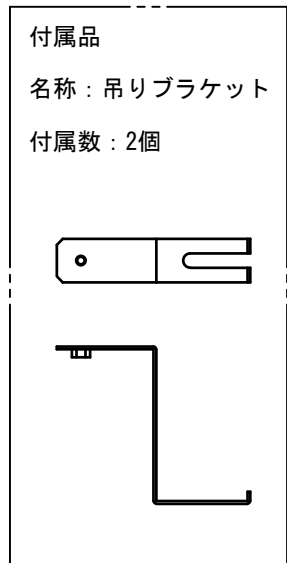
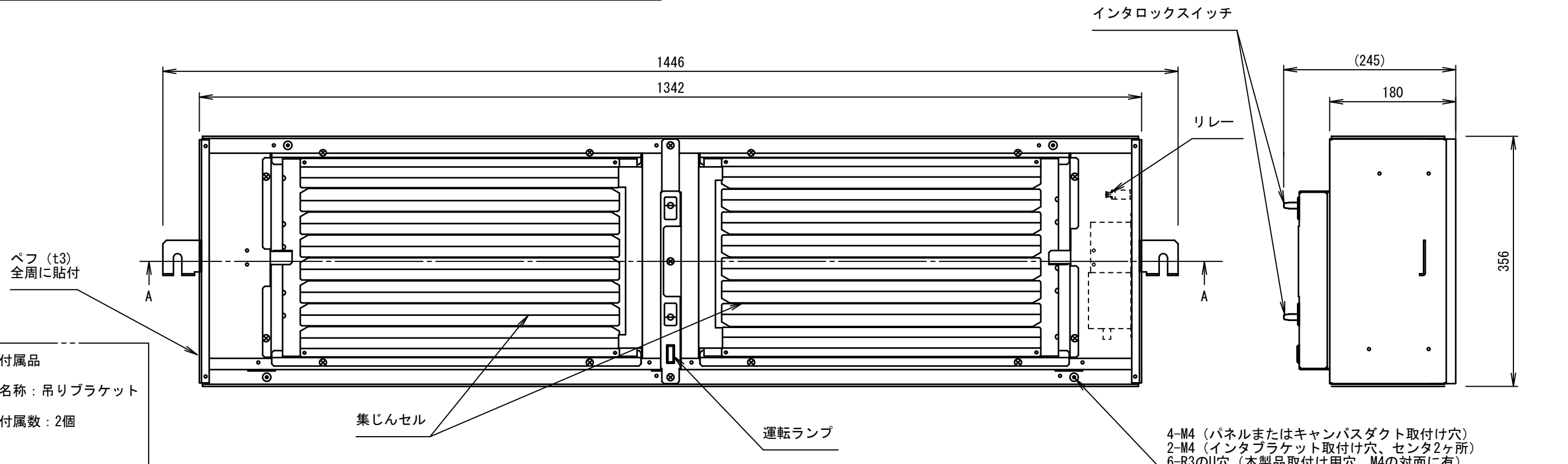
作成 DR. 清水		尺度 SCALE ~	記入のない公差 TOL. UNLESS NOTED
検図 CHK 岸本	形番 MODEL FKJC12A6H430B		
認可 APPD 岸本	名称 NAME 天井埋め込み式ビルトイン接合形 電子式エアクリーナ		
日付 DATE 2015-5-21	図番 NO. JAD20038	改番 REV. 00	6/8

頁 PAGE	改番 REV.	改番 REV.	来歴 RECORD	日付 DATE	担当 BY	検閲 APPD.
-----------	------------	------------	--------------	------------	----------	-------------

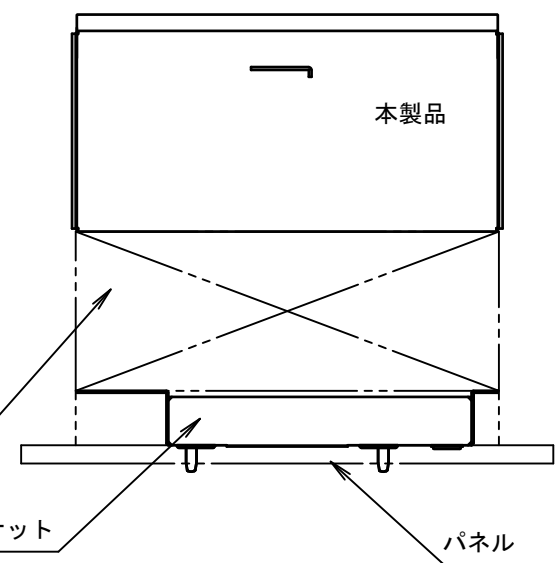


作成 DR.	清水	検図 CHK.	岸本	認可 APPD.	岸本	日付 DATE	2015-5-21	担当 BY		検閲 APPD.	
改番 REV.		改番 REV.		改番 REV.		来歴 RECORD		日付 DATE		改番 REV.	7/8

作成 DR.	清水	検図 CHK.	岸本	認可 APPD.	岸本	日付 DATE	2015-5-21	担当 BY		検閲 APPD.	
形番 MODEL	FKJC12A6H430B		名称 NAME	天井埋め込み式ビルトイン接合形電子式エアクリーナ		図番 NO.	JAD20038	改番 REV.	00	7/8	

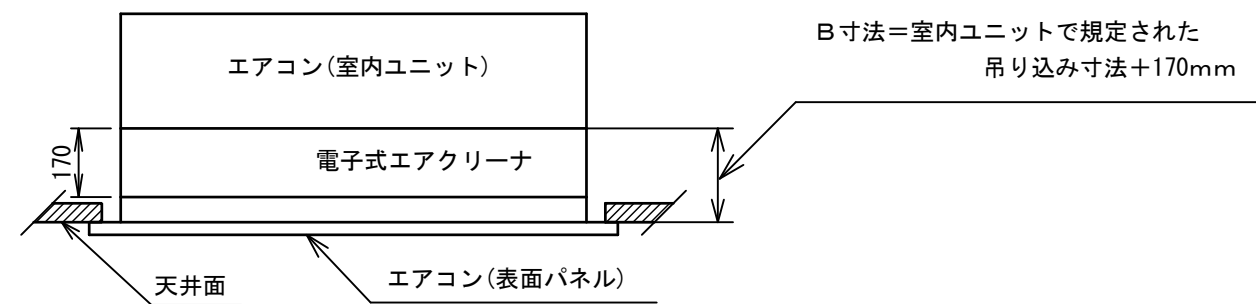


4-M4 (パネルまたはキャンバスダクト取付け穴)
2-M4 (インタブラケット取付け穴、センタ2ヶ所)
6-R3のU穴 (本製品取付け用穴、M4の対面に有)



室内ユニット吊り込み高さについて
注：下記の吊り込み高さはキャンバスダクトを使用しない場合の条件です。
注：キャンバスダクトを使用する場合は下記条件にキャンバスダクト挿入寸法を考慮して下さい。
本製品を取付けるために天井面に対して室内ユニット下面がB寸法になるように室内ユニットを吊り込んでください。
B寸法=室内ユニットで規定された吊り込み寸法+170mm
室内ユニットで規定された寸法：室内ユニットの仕様書を確認してください
170mm：本製品の取付けに必要な寸法
(本製品厚みは180mmですが、パッキンを約10mm圧縮し取付けるので170mmとなります。)

注：キャンバスダクトを使用する場合は、本製品とパネルの間に取付けてください。その場合、インタブラケットを本製品ではなくキャンバスダクトに取付けてください。本製品に取付けますとインタロックスイッチが動作せず本製品は運転出来ません。また、キャンバスダクトはパネルが室内ユニットの吸込口の真下に位置するように取付けてください。S字に曲げてズラした場合、集じんセル等が取り出せません。



作成 DR. 清水	形番 MODEL	尺度 SCALE UN	記入のない公差 TOL. UNLESS NOTED ±1
検図 CHK. 岸本	名称 NAME	FKJC12A6H430B	
認可 APPD 岸本	名称 NAME	天井埋め込み式ビルトイン接合形 電子式エアクリーナ	
改番 REV.	日付 DATE 2015-5-21	図番 NO.	改番 REV. 8/8
来歴 RECORD	日付 DATE	担当 BY	検閲 APPD.
JAD20038		00	