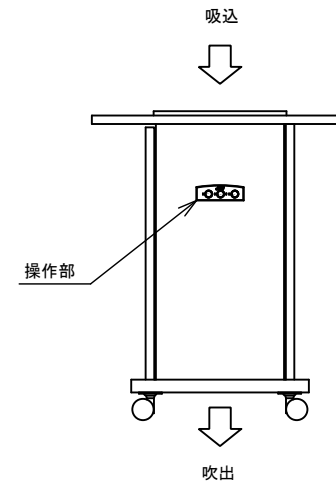
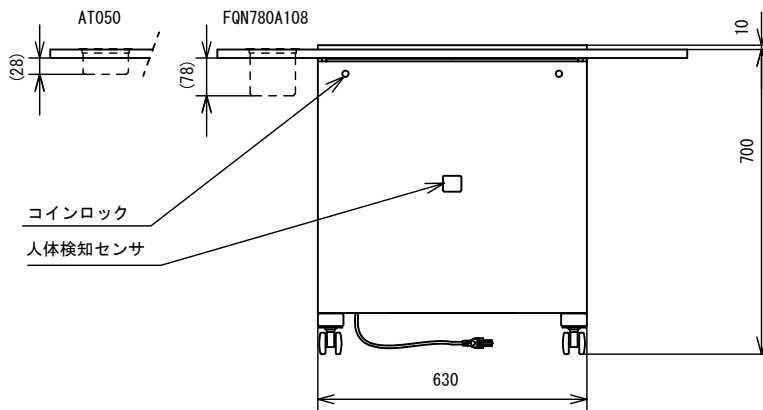
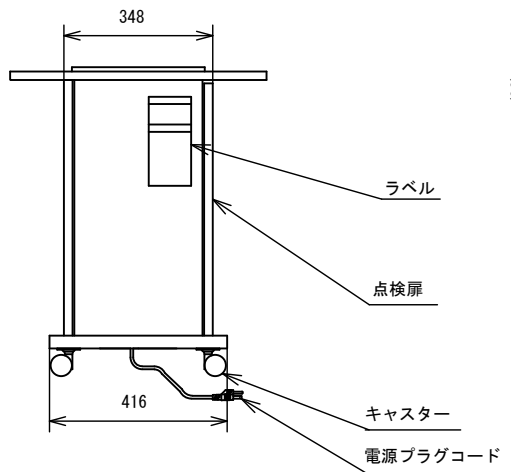
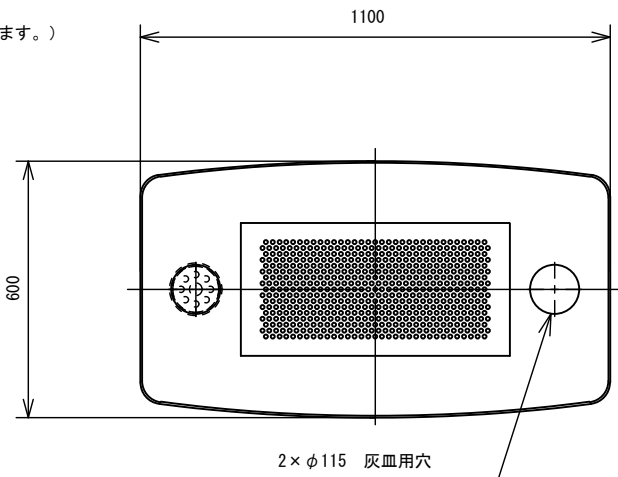
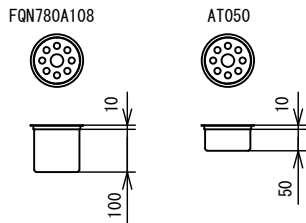


セット形番：FJY203ELF
 本体形番：FNB770EL
 天板形番：FQN770F102
 (灰皿は付属していません。別売品の専用灰皿FQN780A108またはAT050が必要となります。)
 カウンタトップ形番：FQN770G200

専用灰皿（天板1枚に2個必要です。）



注：詳細仕様に関しましては、JAD15322（分煙カウンタ・FNB770EH、EL）を参照ください。

作成 DR. 清水	尺度 SCALE 1/100	記入のない公差 TOL. UNLESS NOTED ±1
検図 CHK. 岸本	形番 MODEL FJY203ELF	
認可 APPD. 岸本	名称 NAME 喫煙ローカウンタ 灰皿穴付天板、フラットタイプ	
日付 DATE 2015-5-14	図番 NO. JAD20034	改番 REV. 00 1/1