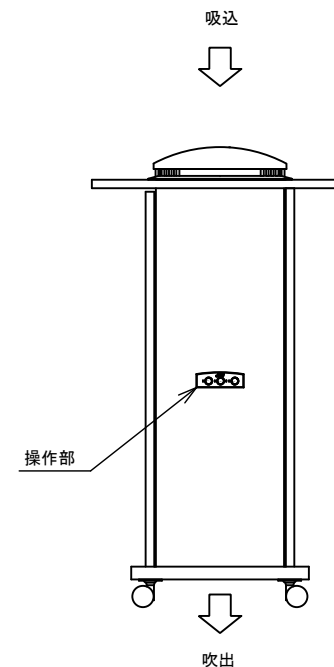
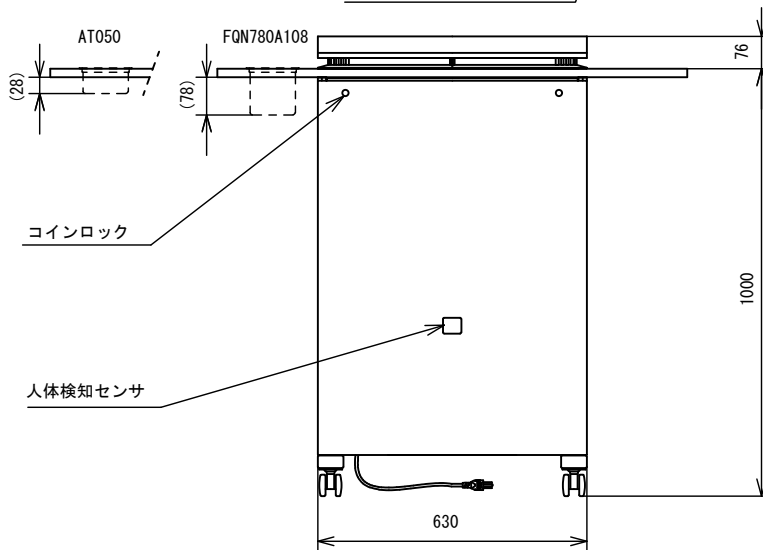
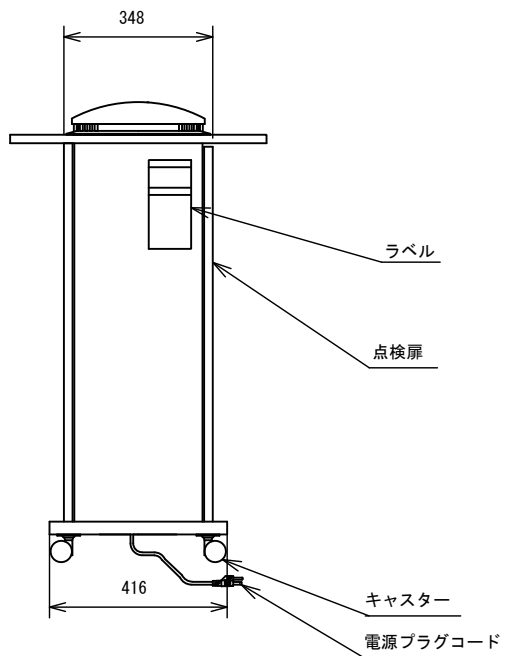
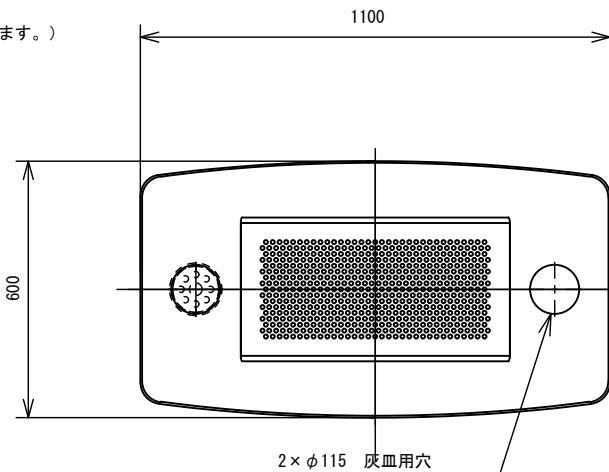
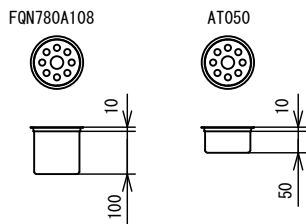


セット形番：FJY203EH0  
 本体形番：FNB770EH  
 天板形番：FQN770F102  
 (灰皿は付属していません。別売品の専用灰皿FQN780A108またはAT050が必要となります。)  
 カウンタトップ形番：FQN770G100

専用灰皿（天板1枚に2個必要です。）



作成 DR. 清水	尺度 SCALE 1/10	記入のない公差 TOL. UNLESS NOTED ±1
検図 CHK. 岸本	形番 MODEL	FJY203EH0
認可 APPD. 岸本	名称 NAME	喫煙ハイカウンタ 灰皿穴付天板、オーバルタイプ
日付 DATE 2015-5-14	図番 NO.	JAD20037
	改番 REV.	00 / 1