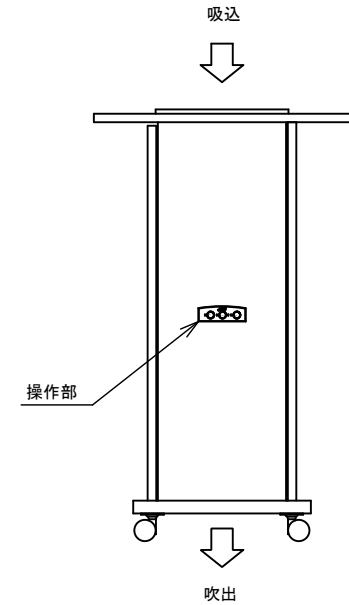
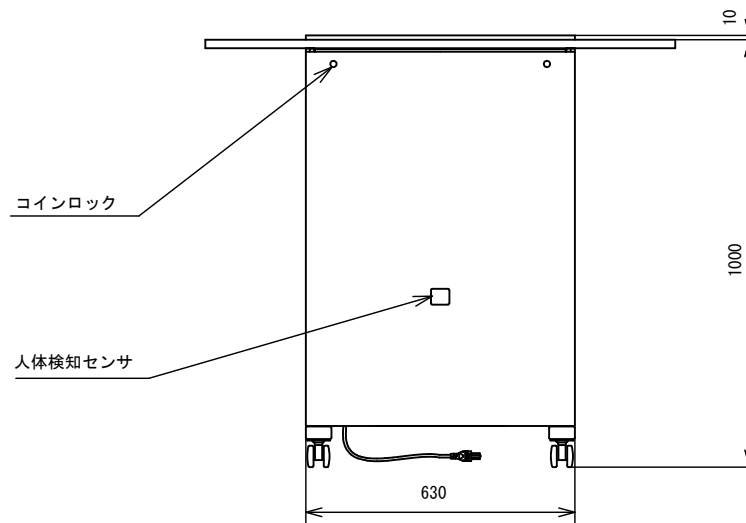
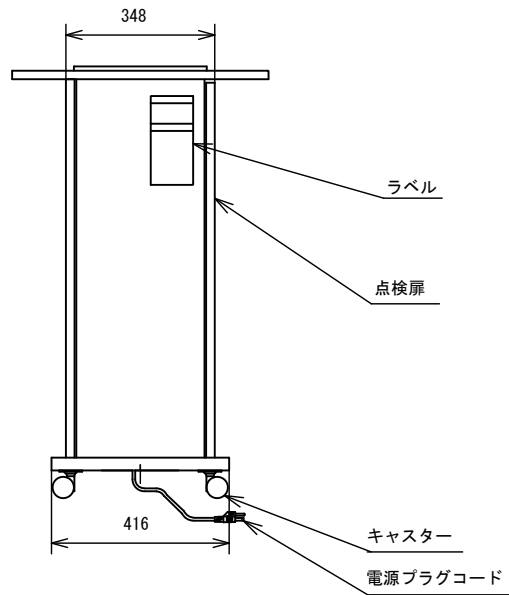
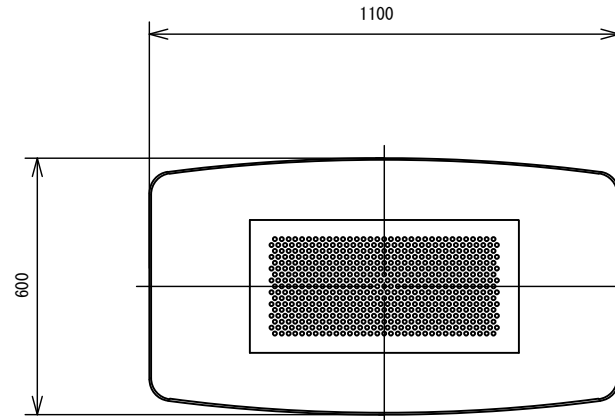


セット形番：FJY201EHF
 本体形番：FNB770EH
 天板形番：FQN770F100
 カウンタトップ形番：FQN770G200



作成 DR. 清水	尺度 SCALE 1/10	記入のない公差 TOL. UNLESS NOTED ±1
検図 CHK. 岸本	形番 MODEL FJY201EHF	
認可 APPD. 岸本	名称 NAME 喫煙ハイカウンタ 標準天板、フラットタイプ	
日付 DATE 2015-5-14	図番 NO. JAD20031	改番 REV. 00 1/1

注：詳細仕様に関しましては、JAD15322（分煙カウンタ・FNB770EH、EL）を参照ください。