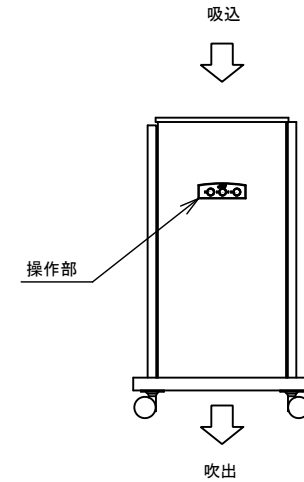
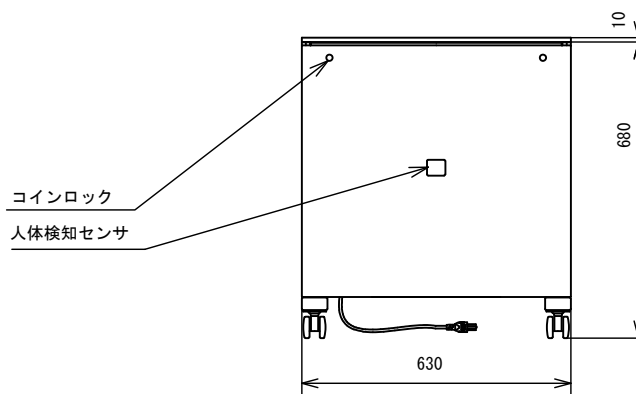
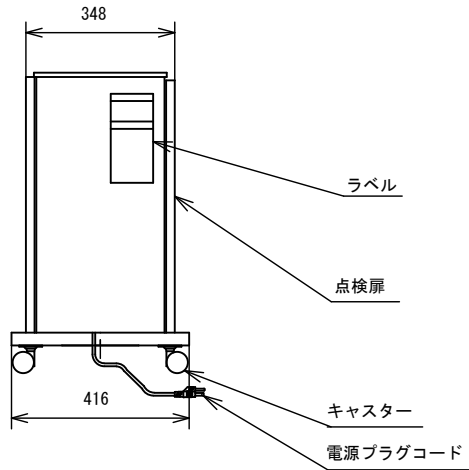
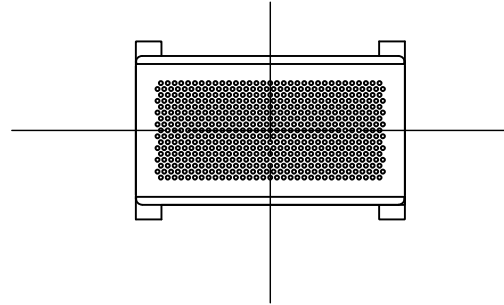


セット形番：FJY200ELF
 本体形番：FNB770EL
 天板形番：なし
 カウンタトップ形番：FQN770G200



注：詳細仕様に関しましては、JAD15322（分煙カウンタ・FNB770EH、EL）を参照ください。

作成 DR. 清水	尺度 SCALE 1/10	記入のない公差 TOL. UNLESS NOTED ±1
検図 CHK. 岸本	形番 MODEL FJY200ELF	
認可 APPD. 岸本	名称 NAME 喫煙ローカウンタ 天板なし、フラットタイプ	
日付 DATE 2015-5-14	図番 NO. JAD20026	改番 REV. 00 / 1/1