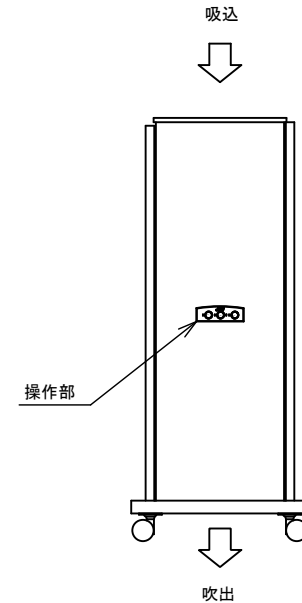
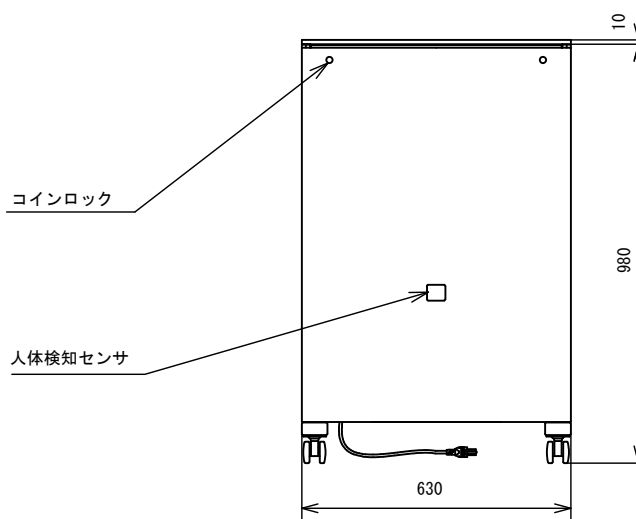
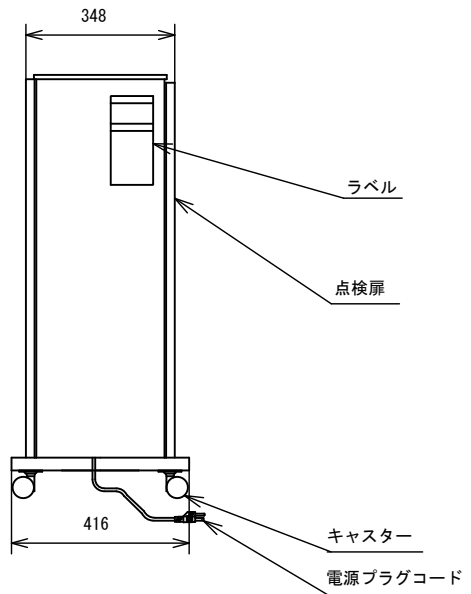
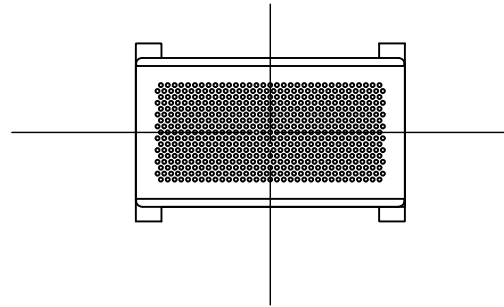


セット形番：FJY200EHF  
 本体形番：FNB770EH  
 天板形番：なし  
 カウンタトップ形番：FQN770G200



注：詳細仕様に関しましては、JAD15322（分煙カウンタ・FNB770EH、EL）を参照ください。

作成 DR. 清水	尺度 SCALE 1/10	記入のない公差 TOL. UNLESS NOTED ±1
検図 CHK. 岸本	形番 MODEL	FJY200EHF
認可 APPD. 岸本	名称 NAME	喫煙ハイカウンタ 天板なし、フラットタイプ
日付 DATE 2015-5-14	図番 NO.	JAD20027
	改番 REV.	00 / 1